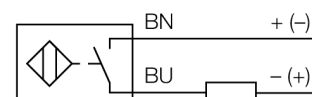


- gwintowany cylinder M18x1
- mosiądz chromowany
- 2-przewodowy DC, 10...65 VDC
- normalnie otwarty
- przewód

Schemat podłączenia



Zasada działania

Czujniki indukcyjne wykrywają bezkontaktowo obiekty metalowe. Zasada ich działania oparta jest na interakcji związanej z wejściem obiektu w zmienne pole elektromagnetyczne o wysokiej częstotliwości. Czujniki indukcyjne generują to pole, dzięki obwodowi RLC z rdzeniem ferrytowym.

W ofercie znajdują się wersje specjalne dla temperatur od -60 °C aż do +250 °C.

Typ	BI5-M18-AD4X
Nr kat.	44110
Nominalny zasięg detekcjiSn	5 mm
Warunki montażowe	powierzchniowy
Gwarantowany zasięg detekcji	≤ (0,81 x Sn) mm
Współczynniki korekcji	St37 = 1; Al = 0,3; stal nierdzewna = 0,7; Ms = 0,4
Powtarzalność	≤ 2 % pełnej skali
Dryft temperaturowy	10 %
Histereza	1...15 %
Temperatura pracy	-25...+70 °C
Napięcie zasilania	10...65VDC
Tętnienia szczytkowe	≤ 10 % U _{ss}
Nominalny prąd zasilania DC	≤ 100 mA
Prąd szczytkowy	≤ 0.6 mA
Napięcie znamionowe izolacji	≤ 0.5 kV
Zabezpieczenie przed zwarcie	tak/ cykliczne
Spadek napięcia przy I _a	≤ 5 V
Najniższy prąd zasilania I _m	≤ 3 mA
Częstotliwość przełączania	1 kHz
Wykonanie	gwintowany cylinder, M18 x 1
Wymiary	54 mm
Materiał obudowy	metal, CuZn, chromowany
Materiał powierzchni aktywnej	tworzywo sztuczne, PA
Zakończenie	Tworzywo sztuczne:, EPTR
Maks. moment dokręcający nakrętki obudowy	25 Nm
Podłączenie	przewód
Typ przewodu	5.2mm, LifYY, PVC, 2 m
Przekrój poprzeczny przewodu:	2 x 0.34mm ²
Odporność na wibracje	55 Hz (1 mm)
Odporność na uderzenia	30 g (11 ms)
Stopień ochrony	IP67
MTTF	2283lat zgodnie z SN 29500 (Ed. 99) 40 °C
Wskaźnik stanu przełączenia	LED żółty

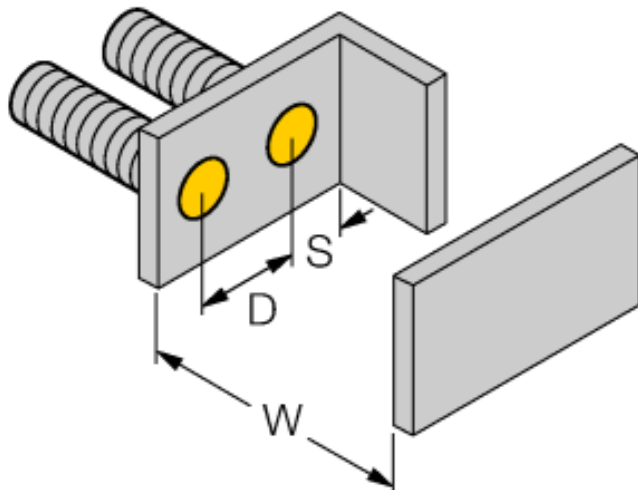
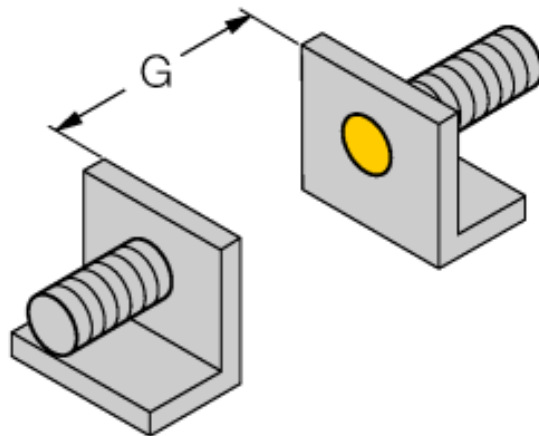
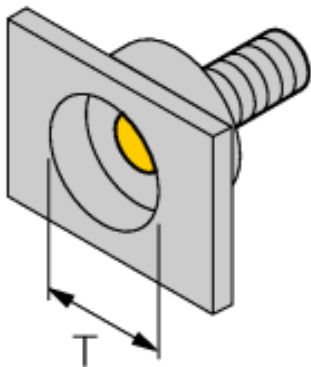
Czujnik indukcyjny BI5-M18-AD4X

TURCK

Industrial
Automation

Dystans D	2 x B
Dystans W	3 x Sn
Dystans T	3 x B
Dystans S	1,5 x B
Dystans G	6 x Sn

Średnica powierzchni aktywnej B \varnothing 18 mm



Akcesoria montażowe

Typ	Nr kat.		Rysunek wymiarowy
BST-18B	6947214	Klamra montażowa z blokadą dla obudów cylindrycznych, gwintowanych; materiał: PA6	
QM-18	6945102	element montażowy szybkiej instalacji z wymuszoną pozycją czujnika; materiał: chromowany mosiądz; gwint męski M24 x 1.5. Uwaga: Zakres detekcji czujników zbliżeniowych może zostać zredukowany, gdy stosowane są elementy montażowe szybkiej instalacji.	
MW-18	6945004	Uchwyt montażowy dla obudów cylindrycznych, gwintowanych; materiał: Stal nierdzewna A2 1.4301 (AISI 304)	
BSS-18	6901320	Uchwyt montażowy dla obudów cylindrycznych, gładkich i gwintowanych; materiał: Polipropylen	