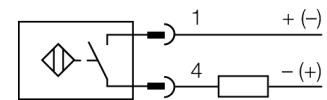


- M18 x 1 圆柱螺纹
- 铜镀PTFE涂层
- 全金属检测衰减系数恒为1
- 抗磁场干扰
- 2线直流, 10...65 VDC
- 常开
- M12 x 1 接插件

接线图



型号	Ni10U-MT18M-AD4X-H1144
货号	4405071

额定工作距离 S_n	10 mm
安装方式	非齐平
实际测量范围	$\leq (0,81 \times S_n)$ mm
重复精度	≤ 2 满量程的 %
温度漂移	10 %
磁滞	$\leq \pm 15$ %, ≤ -25 °C $v \geq +70$ °C
环境温度	-25...+70 °C

功能原理

电感式传感器以非接触和无磨损的方式检测金属物体。由于其独特的三个无铁氧体芯的空线圈结构, Uprox®+ 传感器具有系数为1的独特优势。它们能够达到最高的检测距离, 最大的灵活性和使用的可靠性以及有效的标准化

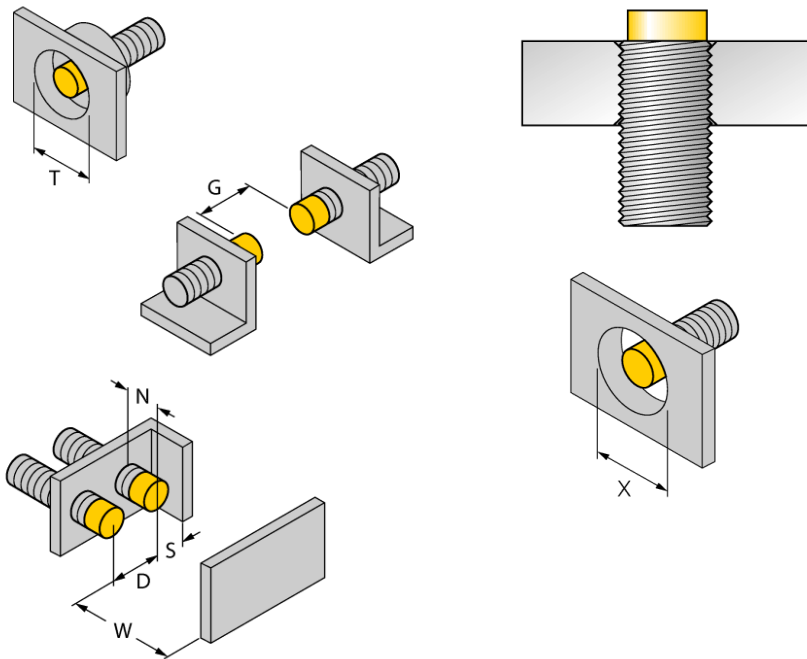
工作电压	10...65VDC
余波	≤ 10 % U_{s}
直流额定工作电流	≤ 100 mA
漏电流	$\leq 0,8$ mA
额定绝缘电压	$\leq 0,5$ kV
短路保护	是/ 循环
压降在 I_s	≤ 5 V
最小开关电流 I_m	≤ 3 mA
开关频率	0.01 kHz

设计	圆柱螺纹, M18 x 1
尺寸	61.5 mm
外壳材料	金属, CuZn, PTFE涂层
感应面材料	塑料, LCP, PTFE涂层
最大扭矩	15 Nm
连接	接插件, M12 x 1
防震动性	55 Hz (1 mm)
防冲击性	30 g (11 ms)
防护等级	IP68
MTTF	874 years 符合SN 29500 (Ed.99) 40 °C认证

开关状态指示	LED指示灯 黄
--------	----------

距离D	54 mm
距离W	30 mm
距离T	54 mm
距离S	27 mm
距离G	60 mm
距离N	20 mm

B有效面积直径 Ø 18 mm



所有非齐平圆柱螺纹型Uprox[®]+系列传感器允许达到螺纹管壳的上沿嵌入式安装。沉入金属部分会有相应最大20%的开关距离衰减。

安装在特定盘上需保证X = 70 mm。

因为uprox[®]+2线直流传感器的工作电压仅8V (最大负载电流50mA), 需要适用隔离栅。

如果传感器配合TURCK总线BL20/O模块使用, 可立即诊断出是断路还是短路。因此, 请将传感器配合BL20-4DI-NAMUR 模块使用。

附件

型号	货号		尺寸图
BL20-4DI-NAMUR	6827212	4通道符合EN60947-5-6的数字量输入。用于NAMUR传感器，降压触点或uprox ⁺ 2线制直流传感器。	
QMT-18	6945104	快速安装支架单端封闭，M24 x 1,5 外螺纹，材质：铜镀PTFE 接插件注意:使用快插支架时，传感器的开关距离可能降低。	
BST-18B	6947214	圆柱设备的带单端封闭固定夹具，材料：PA6	
BSS-18	6901320	光滑圆柱设备的安装支架；材质：PP	