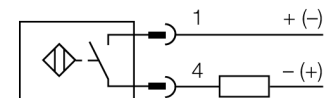


- Cilindru filetat, M18 x 1
- Alamă, acoperită cu PTFE
- factor 1 pentru toate metalele
- imun la câmpuri magnetice
- 2-fire c.c., 10...65 VCC
- normal deschis
- conector M12 x 1

Diagramă de conexiuni



Descriere tip	Ni10U-MT18M-AD4X-H1144
Număr identificare	4405071

Distanță nominală de sesizareS_n	10 mm
Condiție de montare	degajat
Domeniu de sesizare asigurat	$\leq (0,81 \times S_n)$ mm
Repetabilitate	$\leq 2\%$ din capătul de scală
Derivă de temperatură	10 %
	$\leq \pm 15\%$, $\leq -25\text{ }^\circ\text{C}$ v $\geq +70\text{ }^\circ\text{C}$
Histererezis	3...20 %
Temperatura mediului	-25...+70 °C

Principiu de funcționare

Senzorii inductivi sunt destinați detecției fără contact și fără uzură a obiectelor metalice. Datorită sistemului patentat multe cu bobine, senzorii *Uprox*®+ au avantaje evidente față de senzorii convenționali. Ei excelează prin distanțe de sesizare foarte mari, flexibilitate și funcționare sigură foarte ridicate, precum și printr-o standardizare eficientă.

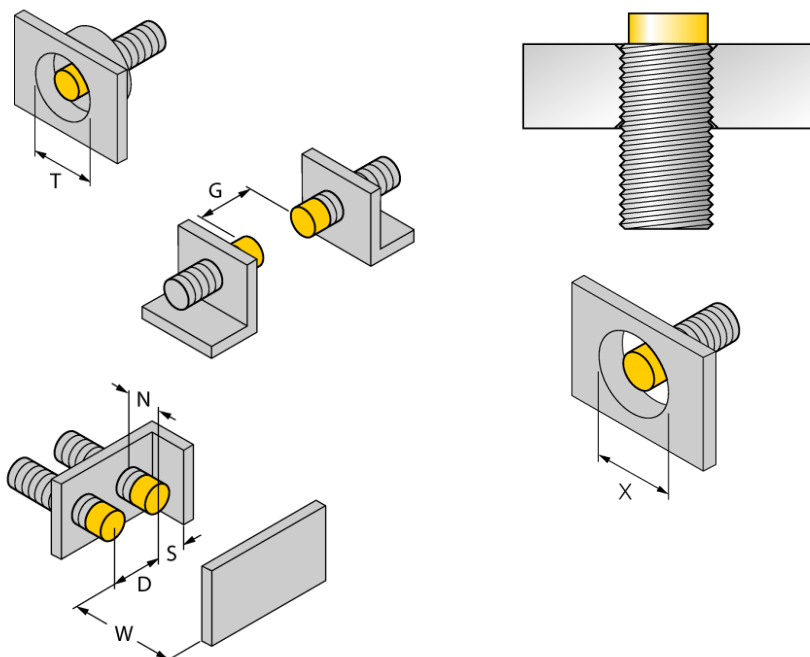
Tensiune de alimentare	10...65Vcc
Riplu rezidual	$\leq 10\%$ U_{ss}
Curent nominal de alimentare în c.c.	≤ 100 mA
Curent rezidual	$\leq 0,8$ mA
Tensiune nominală de izolare	$\leq 0,5$ kV
Protecție la scurtcircuit	da/ ciclic
Cădere de tensiune la I_n	≤ 5 V
Curent minim în stare de conducție I_m	≤ 3 mA
Frecvență de comutare	0.01 kHz

Design	Cilindru filetat, M18 x 1
Dimensiuni	61.5mm
Materialul carcasei	metal, CuZn, Acoperit cu PTFE
Materialul feței active	plastic, LCP, Acoperit cu PTFE
Cuplul maxim de strângere a piuliței	15 Nm
Conectare	Conector, M12 x 1
Rezistență la vibrații	55 Hz (1 mm)
Rezistență la șoc	30 g (11 ms)
Grad de protecție	IP68
MTTF	874ani conform SN 29500 (Ed. 99) 40 °C

Indicare stare	LED galben
-----------------------	------------

Distanța D	54 mm
Distanța W	30 mm
Distanța T	54 mm
Distanța S	27 mm
Distanța G	60 mm
Distanța N	20 mm

Diametrul zonei active B Ø 18 mm



Toți senzorii cu montare degajată de tip uprox®+ cu carcasă cilindrică filetată permit îngroparea până la ultima spirală a filetului. Este garantată o reducere a distanței de detecție cu cel mult 20 %.

Când este instalat într-o apertură, o distanță de X = 70 mm trebuie asigurată.

Deoarece senzorii uprox®+ cu 2-fire pentru c.c. funcționează și cu o tensiune de alimentare redusă, de 8 Vcc (cu un curent de ieșire limitat) este posibilă utilizarea amplificatoarelor de izolare pentru semnale digitale.

Dacă senzorii sunt conectați la sistemul Fieldbus Remote I/O BL20 de la Turck, întreruperea firelor sau scurtcircuitul sunt detectate imediat. Pentru aceasta senzorii sunt conectați la un modul BL20-4DI-NAMUR.

Accesorii

Tip	Număr identificare		Desen cu dimensiuni
BL20-4DI-NAMUR	6827212	4 intrări digitale conform EN 60947-5-6. Pentru senzori NAMUR, contacte fără potențial sau senzori uprox®+ cu 2-fire pentru c.c.	
QMT-18	6945104	Suport de fixare rapidă cu opritor; material: Alamă acoperită cu PTFE; filet exterior M24 x 1,5. Notă: Distanța de sesizare a detectoarelor de proximitate poate fi redusă prin utilizarea suporturilor de montare rapidă.	
BST-18B	6947214	Colier de fixare pentru dispozitive cilindrice filetate, cu opritor; material: PA6	
BSS-18	6901320	Suport de montaj pentru dispozitive cilindrice filetate și nefiletate, material: Polipropilenă	