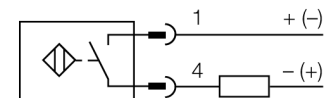


- schroefdraad, M18 x 1
- messing, PTFE-gecoat
- factor 1 voor alle metalen
- magneetveldvast
- DC 2-draads, 10...65 VDC
- N.O.-contact
- connector M12 x 1

#### Aansluitschema



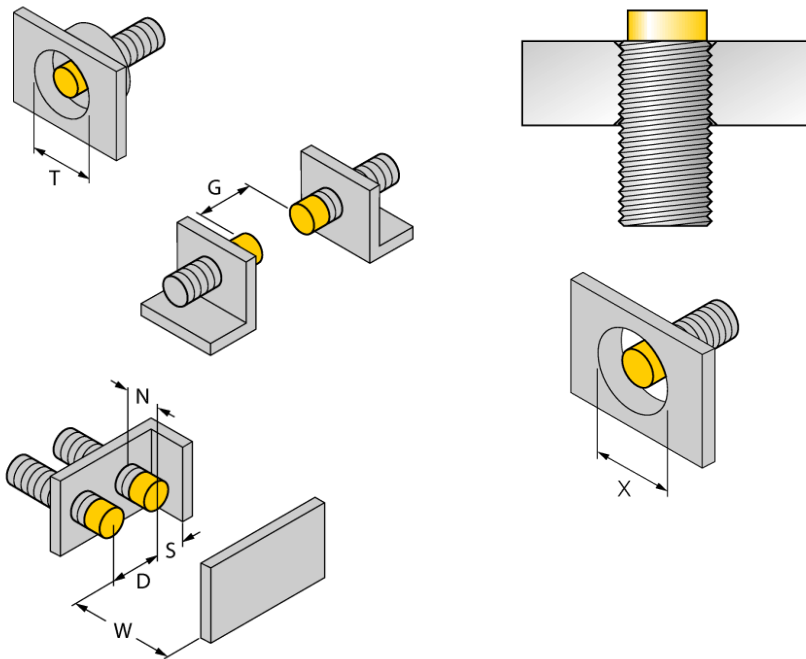
<b>Type</b>	Ni10U-MT18M-AD4X-H1144
Ident no.	4405071
<b>Nominale schakelafstand <math>S_n</math></b>	10 mm
Inbouwvoorwaarde	niet-bondig
Veilige schakelafstand	$\leq (0,81 \times S_n)$ mm
Herhalingsnauwkeurigheid	$\leq 2\%$ van eindwaarde
Temperatuurdrift	10 %
	$\leq \pm 15\%$ , $\leq -25\text{ °C}$ v $\geq +70\text{ °C}$
Hysteresis	3...20 %
Omgevingstemperatuur	-25...+70 °C
<b>Bedrijfsspanning <math>U_s</math></b>	10...65 VDC
Restriempelspanning	$\leq 10\%$ $U_s$
DC nominale bedrijfsstroom	$\leq 100$ mA
Reststroom	$\leq 0,8$ mA
Nominale isolatiespanning	$\leq 0,5$ kV
Kortsluitbeveiliging	ja/ pulserend
Spanningsverlies bij $I_s$	$\leq 5$ V
kleinste bedrijfsstroom $I_m$	$\leq 3$ mA
Schakelfrequentie	0.01 kHz
<b>Bouwworm</b>	schroefdraad, M18 x 1
Afmetingen	61.5 mm
Materiaal behuizing	metaal, CuZn, PTFE-gecoat
Materiaal actief vlak	kunststof, LCP, PTFE-gecoat
max. aandraaimoment behuizingsmoer	15 Nm
Aansluiting	male, M12 x 1
Vibratiebestendigheid	55 Hz (1 mm)
Schokbestendigheid	30 g (11 ms)
Beschermingsgraad	IP68
MTTF	874Jaren volgens SN 29500 (Ed. 99) 40°C
<b>Schakeltoestandsindicatie</b>	LEDgeel

#### Functieprincipe

Inductieve sensoren detecteren contactloos en slijtagevrij metalen voorwerpen. *uprox®*+ sensoren hebben op basis van hun gepatenteerd multispoelen-systeem belangrijke voordelen. Zij onderscheiden zich door hoge schakelafstanden, maximale flexibiliteit, maximale bedrijfszekerheid en door een efficiënte standaardisering.

Afstand D	54 mm
Afstand W	30 mm
Afstand T	54 mm
Afstand S	27 mm
Afstand G	60 mm
Afstand N	20 mm

**Diameter van het actief vlak B**                      Ø 18 mm



Bij alle niet-bondige uprox+ sensoren met schroefdraad is een inbouw tot de bovenste rand mogelijk. Een veilige werking met een maximale reducering van de schakelafstand van 20% wordt hierdoor gewaarborgd.

Bij inbouw in een diafragma moet een afstand van X = 70 mm worden gerespecteerd.

Daar de uprox+ 2-draads DC sensoren bij een geringe bedrijfsspanning van 8 VDC (met beperkte laststroom) werken, is het mogelijk scheidingschakelversterkers in te zetten.

Worden de sensoren gebruikt met het Turck-remote-I/O-veldbussysteem BL20, dan zijn draadbreuken of kortsluitingen onmiddellijk herkenbaar. Hiervoor worden de sensoren op de BL20-4DI-NAMUR-klem aangesloten.

## Toebehoren

Type	Ident no.		Afmetingen
BL20-4DI-NAMUR	6827212	4 digitale ingangen volgens EN 60947-5-6. Voor NAMUR-sensoren, spanningsvrije contacten of uprox+ tweedraads DC sensoren.	
QMT-18	6945104	bevestigingsbeugel voor snelle montage met vaste aanslag; materiaal: messing, PTFE-gecoat. externe schroefdraad M24 x 1,5 Opgelet: De schakelafstand van de naderingsschakelaars kan door het gebruik van bevestigingsbeugels voor snelle montage verkleinen.	
BST-18B	6947214	bevestigingsbeugel voor apparaten met schroefdraad, met vaste aanslag; materiaal: PA6	
BSS-18	6901320	bevestigingsbeugel voor apparaten met schroefdraad en gladde behuizing; materiaal: polypropyleen	