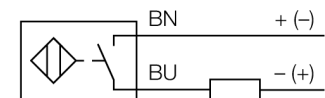


- Цилиндр с резьбой, M18 x 1
- Хромированная латунь
- коэффициент редукции = 1
- невосприимчив к магнитным полям
- 2-проводной DC, 10...65 VDC
- нормально открытый
- кабельное соединение

Схема подключения

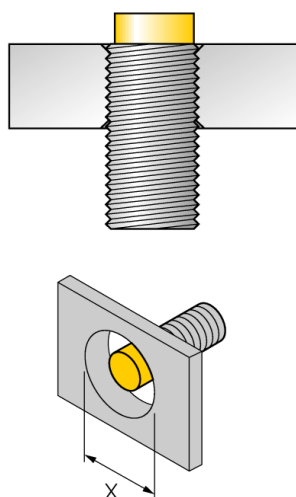
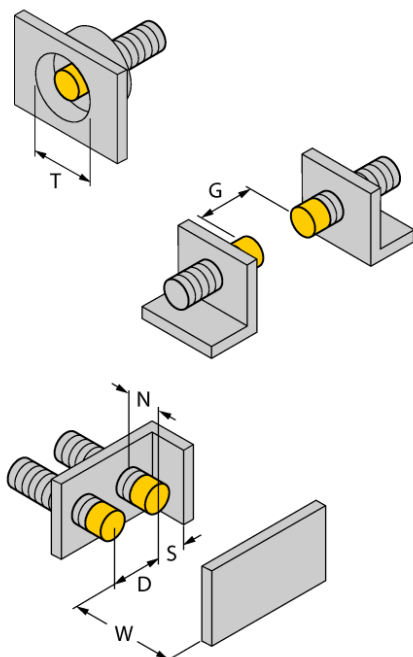


Принцип действия

Индуктивные датчики обнаруживают металлические объекты без контакта и без износа. За счет запатентованной бесферритовой 3-х катещечной системы, UproX®+ датчики имеют определенные преимущества в сравнении со стандартными индуктивными датчиками. Они отличаются высокой дистанцией срабатывания, максимальной гибкостью применения, надежной работоспособностью, а также универсальностью (могут использоваться в различных областях).

Тип	Ni10U-M18M-AD4X
Идент. №	4405070
Номинальное рабочее расстояние Sn	10 мм
Условия монтажа	не заподлицо
Гарантированный диапазон чувствительности	≤ (0,81 x Sn) мм
Повторяемость	≤ 2 % полн. шкалы
Температурный дрейф	10 %
	≤ ± 15 %, ≤ -25 °C v ≥ +70 °C
Гистерезис	3...20 %
Температура окружающей среды	-25...+70 °C
Рабочее напряжение	10...65В =
Остаточная пульсация	≤ 10 % U _{ss}
Номинальный постоянный рабочий ток	≤ 100 мА
Остаточный ток	≤ 0.8 мА
Номинальное напряжение на изоляции	≤ 0.5 кВ
Защита от короткого замыкания	да/ циклич.
Падение напряжения при I_н	≤ 5 В
Минимальный рабочий ток I_н	≤ 3 мА
Частота переключения	0.01 кГц
Конструкция	цилиндр с резьбой, M18 x 1
Размеры	64 мм
Материал корпуса	Металл, CuZn, хромирован.
Материал активной поверхности	пластмасса, LCP
Колпачок	пластмасса, EPTR
Макс. момент затяжки гайки	25 Нм
Соединение	кабель
Качество кабеля	5.2мм, LifYY, ПВХ, 2 м
Поперечное сечение кабеля	2x0.34мм ²
Вибростойкость	55 Гц (1 мм)
Ударопрочность	30 г (11 мс)
Класс защиты	IP68
MTTF	874лет в соответствии с SN 29500-(Изд. 99) 40 °C
Индикация состояния переключения	светодиод желтый

Расстояние D	54 мм
Расстояние W	30 мм
Расстояние T	54 мм
Расстояние S	27 мм
Расстояние G	60 мм
Расстояние N	20 мм
<hr/>	
Диаметр активной области B	Ø 18 мм



При монтаже незаподлицо все цилиндрические с резьбой датчики iprox®+ следует заглублять до верхнего конца резьбы. Таким образом гарантируется надежная работа при максимальном уменьшении расстояния срабатывания 20 %.

При инсталляции в перфорированной плате должен соблюдаться зазор X = 70 мм.

Т.к. 2-проводн. DC датчики iprox®+ работают на низком рабочем напряжении 8В DC (с ограниченным током нагрузки), возможно применение переключающих усилителей с гальванической развязкой

Если датчики функционируют с системой удаленного ввода/вывода для шинной системы Turck BL20, обрыв провода и короткое замыкание детектируются немедленно. Для этих целей датчики подсоединяются к устройству BL20-4DI-NAMUR.

Аксессуары

Наименование	Идент. №		Чертеж с размерами
BL20-4DI-NAMUR	6827212	4 цифровых входа соотв. EN 60947-5-6. Для датчиков NAMUR, обесточенные контакты или 2-проводн. датчики DC iprox®+.	
MW-18	6945004	Кронштейн для резьбовых приборов; материал: Нерж. сталь A2 1.4301 (AISI 304)	
BSS-18	6901320	Кронштейн для гладких и резьбовых цилиндрических приборов; материал: Полипропилен	