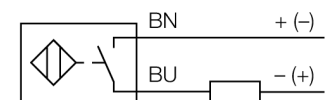


- gwintowany cylinder M18x1
- mosiądz chromowany
- współczynnik korekcji 1 dla wszystkich metali
- odporność na pola magnetyczne
- 2-przewodowy DC, 10...65 VDC
- normalnie otwarty
- przewód

**Schemat podłączenia**



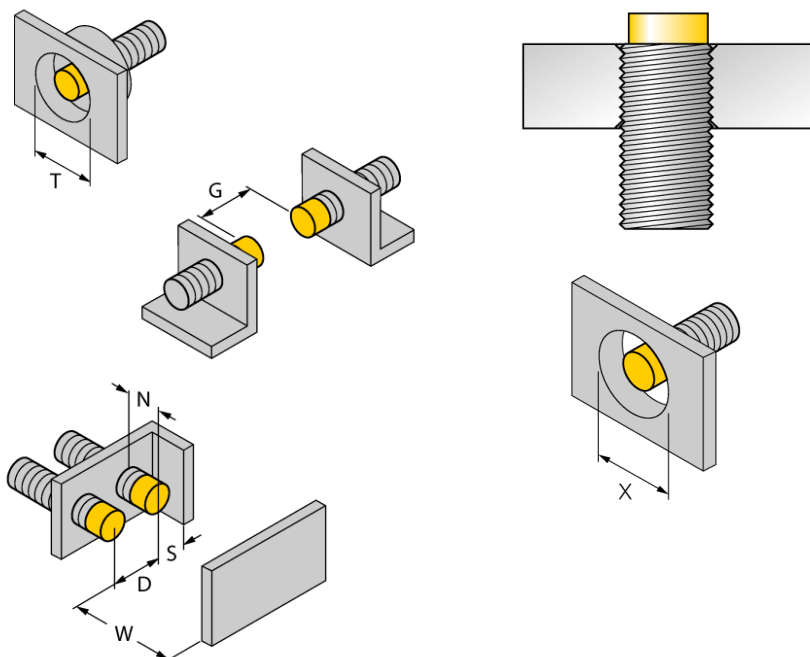
<b>Typ</b>	Ni10U-M18M-AD4X
Nr kat.	4405070
<b>Nominalny zasięg detekcji<math>S_n</math></b>	10 mm
Warunki montażowe	niewierzchniowy
Gwarantowany zasięg detekcji	$\leq (0,81 \times S_n)$ mm
Powtarzalność	$\leq 2\%$ pełnej skali
Dryft temperaturowy	10 %
Histereza	$\leq \pm 15\%$ , $\leq -25\text{ °C}$ v $\geq +70\text{ °C}$
Temperatura pracy	3...20 % -25...+70 °C
<b>Napięcie zasilania</b>	10...65VDC
Tętnienia szczytkowe	$\leq 10\%$ $U_{ss}$
Nominalny prąd zasilania DC	$\leq 100$ mA
Prąd szczytkowy	$\leq 0,8$ mA
Napięcie znamionowe izolacji	$\leq 0,5$ kV
Zabezpieczenie przed zwarcie	tak/ cykliczne
Spadek napięcia przy $I_n$	$\leq 5$ V
Najniższy prąd zasilania $I_m$	$\leq 3$ mA
Częstotliwość przełączania	0.01 kHz
<b>Wykonanie</b>	gwintowany cylinder, M18 x 1
Wymiary	64 mm
Materiał obudowy	metal, CuZn, chromowany
Materiał powierzchni aktywnej	tworzywo sztuczne, LCP
Zakończenie	Tworzywo sztuczne:, EPTR
Maks. moment dokręcający nakrętki obudowy	25 Nm
Podłączenie	przewód
Typ przewodu	5.2mm, LifYY, PVC, 2 m
Przekrój poprzeczny przewodu:	2 x 0.34mm <sup>2</sup>
Odporność na wibracje	55 Hz (1 mm)
Odporność na uderzenia	30 g (11 ms)
Stopień ochrony	IP68
MTTF	874lat zgodnie z SN 29500 (Ed. 99) 40 °C
<b>Wskaźnik stanu przełączenia</b>	LED żółty

**Zasada działania**

Czujniki indukcyjne wykrywają bezkontaktowo obiekty metalowe. W czujnikach indukcyjnych *Uprox*®+ zastosowano opatentowany system cewek, co przyniosło znaczne korzyści w stosunku do standardowych wykonań. Charakteryzują się one dużym zakresem detekcji, maksymalną elastycznością w zastosowaniu, jak również efektywną standaryzacją.

Dystans D	54 mm
Dystans W	30 mm
Dystans T	54 mm
Dystans S	27 mm
Dystans G	60 mm
Dystans N	20 mm

Średnica powierzchni aktywnej B      Ø 18 mm



Wszystkie cylindryczne niepowierzchniowe czujniki uprox®+ mogą być wkręcane w całości, aż do górnej krawędzi cylindra. Dzięki temu gwarantowana jest bezpieczna praca przy redukcji zasięgu o maks. 20%.

Przy instalacji przesłony należy kontrolować dystans X = 70 mm.

2-przewodowe czujniki uprox®+ zasilane bezpiecznym napięciem 8VDC (ograniczona obciążalność) mogą współpracować z wzmacniaczami separującymi.

Dzięki podłączeniu czujników do systemu zdalnych I/O firmy Turck serii BL20 natychmiast wykrywane są przerwa lub zwarcie w obwodzie. W tym celu należy wykonać moduł BL20-4DI-NAMUR.

### Akcesoria montażowe

Typ	Nr kat.		Rysunek wymiarowy
BL20-4DI-NAMUR	6827212	4 wejścia dwustanowe zgodne z EN 60947-5-6 dla czujników NAMUR, styków lub 2-przewodowych czujników DC uprox® +.	
MW-18	6945004	Uchwyt montażowy dla obudów cylindrycznych, gwintowanych; materiał: Stal nierdzewna A2 1.4301 (AISI 304)	
BSS-18	6901320	Uchwyt montażowy dla obudów cylindrycznych, gładkich i gwintowanych; materiał: Polipropylen	