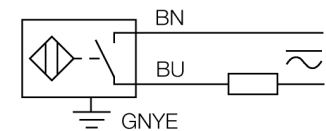


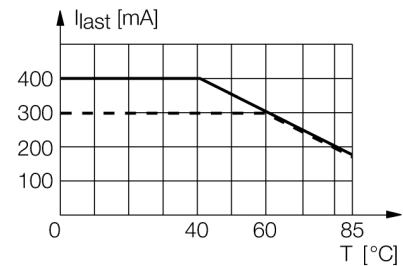
- tubo roscado, M18 x 1
- latón cromado
- factor 1 para todos los metales
- inmunidad al campo magnético
- mayor rango de temperatura
- alta frecuencia de conmutación
- 2 hilos AC, 20...250 VAC
- 2 hilos DC, 10...300 VDC
- contacto de cierre
- conexión de cable

Esquema de conexiones



Principio de funcionamiento

Los sensores inductivos detectan sin desgaste ni contacto los objetos metálicos. Los sensores *uprox®* factor 1 ofrecen ventajas considerables gracias a su sistema patentado de 3 bobinas sin ferrita. Detectan todos los metales a la misma distancia de operación, son inmunes al campo magnético y presentan grandes distancias de detección.

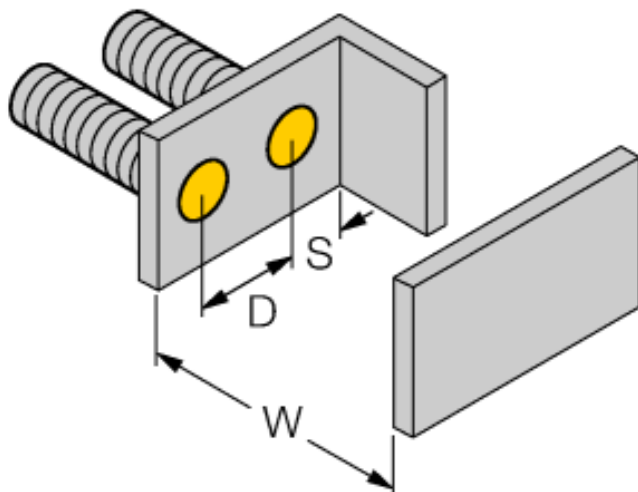
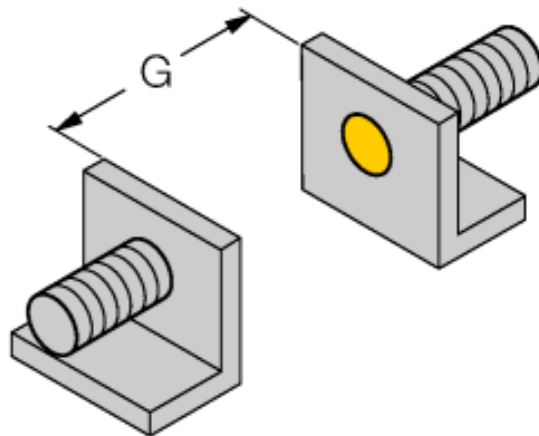
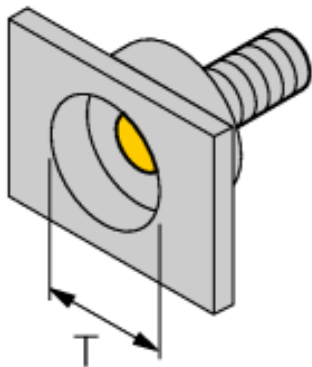


| | |
|--|--------------------------------------|
| Designación de tipo | BI5U-M18-ADZ30X2 |
| Nº de identificación | 4282210 |
| Distancia de conmutación nominal Sn | 5 mm |
| Condición para el montaje | enrasado |
| Distancia de conmutación asegurada | ≤ (0,81 x Sn) mm |
| Precisión de repetición | ≤ 2 % v. f. |
| Variación de temperatura | 10 % |
| Histéresis | ≤ ± 15 %, ≤ -25 °C v ≥ +70 °C |
| Temperatura ambiente | 1...5 % -30... +85°C |
| Tensión de servicio | 20...250 VAC |
| Tensión de servicio | 10...300 VDC |
| Corriente de servicio nominal AC | ≤ 400 mA |
| Corriente DC nominal | ≤ 300 mA |
| Frecuencia | ≥ 50...≤ 60Hz |
| Corriente residual | ≤ 1.7 mA |
| Tensión nominal de aislamiento | ≤ 1.5 kV |
| Sobrecorriente momentánea | ≤ 3 A (≤ 20 ms máx. 5 Hz) |
| Protección cortocircuito | sí/ de triquete |
| Fallo de la tensión en I _a | ≤ 6 V |
| Protección ante corto-circuito/polaridad inversa | sí/ completa |
| Función de salida | 2 hilos, contacto de cierre |
| Corriente de servicio mín. I _m | ≤ 3 mA |
| Frecuencia de conmutación | 0.02 kHz |
| Modelo | tubo roscado, M18 x 1 |
| Medidas | 64 mm |
| Material de la carcasa | metal, CuZn, cromado |
| Material de la cara activa | plástico, PBT |
| Tapa externa | plástico, EPTR |
| par de apriete máx. de la tuerca de la carcasa | 25 Nm |
| Conexión | cable |
| Calidad del cable | 5.2 mm, LifYY, PVC, 2 m |
| Sección transversal del cable | 3 x 0.5mm ² |
| Resistencia a la vibración | 55 Hz (1 mm) |
| Resistencia al choque | 30 g (11 ms) |
| Grado de protección | IP67 |
| MTTF | 874Años según SN 29500 (ed. 99) 40°C |

| | |
|---|--------------|
| Indicación de la tensión de servicio | LED verde |
| Indicación estado de conmutación | LED amarillo |

| | |
|-------------|---------|
| Distancia D | 2 x B |
| Distancia W | 3 x Sn |
| Distancia T | 3 x B |
| Distancia S | 1,5 x B |
| Distancia G | 6 x Sn |

Díámetro de la cara activa B Ø 18 mm



Accesorios

| Modelo | N° de identificación | | Dibujo acotado |
|---------|----------------------|---|----------------|
| BST-18B | 6947214 | abrazadera de fijación para dispositivos de tubo roscado, con tope; material: PA6 | |
| QM-18 | 6945102 | abrazadera de montaje rápido con tope, material: latón cromado rosca exterior M24 x 1,5. Nota: La distancia de conmutación del conmutador de proximidad puede reducirse por el uso de soportes de montaje rápido. | |
| MW-18 | 6945004 | ángulo de fijación para dispositivos de tubo roscado; material: acero inoxidable A2 1.4301 AISI 304) | |
| BSS-18 | 6901320 | abrazadera de fijación para dispositivos de tubo liso y roscado; material: polipropileno | |