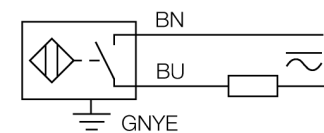


- Цилиндр с резьбой, M18 x 1
- Хромированная латунь
- коэффициент редукции 1 для всех металлов
- нечувствительность к внешним магнитным полям
- расширенный температурный диапазон
- высокая частота переключения
- 2-проводн. AC, 20...250 В AC
- 2-проводн. DC, 10...300 В DC
- нормально открытый
- кабельное соединение

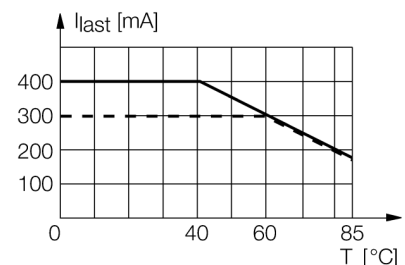
Тип	BI5U-M18-ADZ30X2
Идент. №	4282210
Номинальное рабочее расстояние S_n	5 мм
Условия монтажа	заподлицо
Гарантированный диапазон чувствительности	$\leq (0,81 \times S_n)$ мм
Повторяемость	$\leq 2\%$ полн. шкалы
Температурный дрейф	10 %
	$\leq \pm 15\%, \leq -25\text{ °C} \vee \geq +70\text{ °C}$
Гистерезис	1...5 %
Температура окружающей среды	-30...+85 °C
Рабочее напряжение	20...250В AC
Рабочее напряжение	10...300В =
Номинальный переменный рабочий ток	≤ 400 мА
Номинальный постоянный рабочий ток	≤ 300 мА
Частота	$\geq 50... \leq 60$ Гц
Остаточный ток	$\leq 1,7$ мА
Номинальное напряжение на изоляции	$\leq 1,5$ кВ
Ток пиковой нагрузки	≤ 3 А (≤ 20 мсек макс. 5 Гц)
Защита от короткого замыкания	да/ блокировка
Падение напряжения при I_n	≤ 6 В
Защита от обрыва провода/ обратной полярности	yes/ полн.
Выходная функция	2-проводн., Н.О.
Минимальный рабочий ток I_n	≤ 3 мА
Частота переключения	0.02 кГц
Конструкция	цилиндр с резьбой, M18 x 1
Размеры	64 мм
Материал корпуса	Металл, CuZn, хромирован.
Материал активной поверхности	пластмасса, ПБТ
Колпачок	пластмасса, EPTR
Макс. момент затяжки гайки	25 Нм
Соединение	кабель
Качество кабеля	5.2мм, LiFYY, ПВХ, 2 м
Поперечное сечение кабеля	3x0.5мм ²
Вибростойкость	55 Гц (1 мм)
Ударопрочность	30 г (11 мс)
Класс защиты	IP67
MTTF	874лет в соответствии с SN 29500-(Изд. 99) 40 °C

Схема подключения



Принцип действия

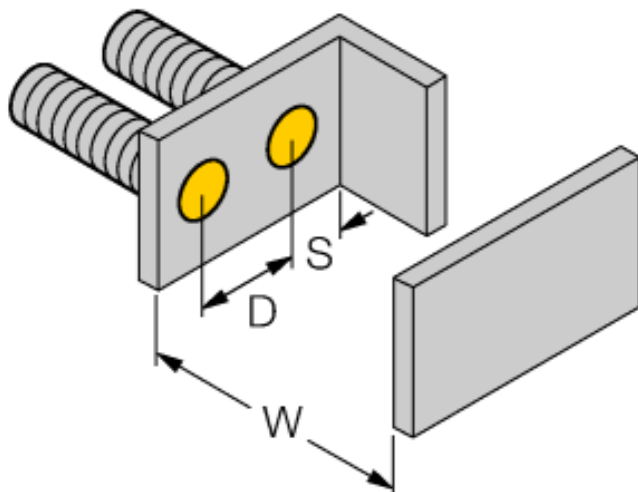
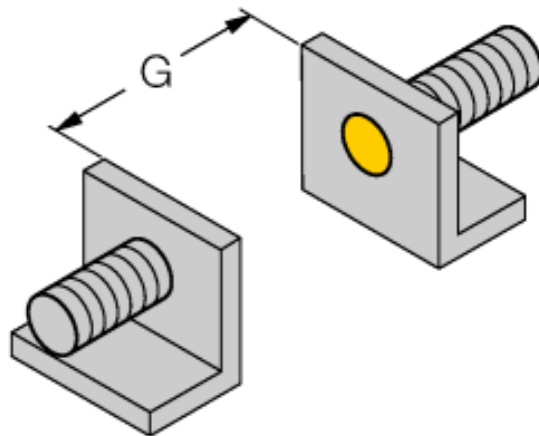
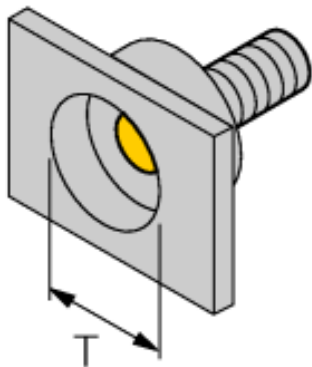
Индуктивные датчики обнаруживают металлические объекты без контакта и без износа. За счет запатентованной бессферритовой 3-х катушечной системы, *uprox*® factor 1 датчики имеют определенные преимущества в сравнении со стандартными индуктивными датчиками. Они детектируют различные металлы с одинаковым расстоянием срабатывания, невосприимчивы к магнитным полям и характеризуются большим расстоянием срабатывания.



Индикатор рабочего напряжения	светодиодзел.
Индикация состояния переключения	светодиод желтый

Расстояние D	2 x B
Расстояние W	3 x Sn
Расстояние T	3 x B
Расстояние S	1.5 x B
Расстояние G	6 x Sn

Диаметр активной области B \varnothing 18 мм



Аксессуары

Наименование	Идент. №		Чертеж с размерами
BST-18B	6947214	Зажим для резьбовых приборов, с жесткой фиксацией; материал: ПА6	
QM-18	6945102	Зажим-фиксатор для быстрой установки; материал: хромированная латунь, внешняя резьба M24 x 1.5. Обратите внимание: Расстояние срабатывания датчиков приближения может сокращаться при использовании зажимов для быстрого монтажа.	
MW-18	6945004	Кронштейн для резьбовых приборов; материал: Нерж. сталь A2 1.4301 (AISI 304)	
BSS-18	6901320	Кронштейн для гладких и резьбовых цилиндрических приборов; материал: Полипропилен	