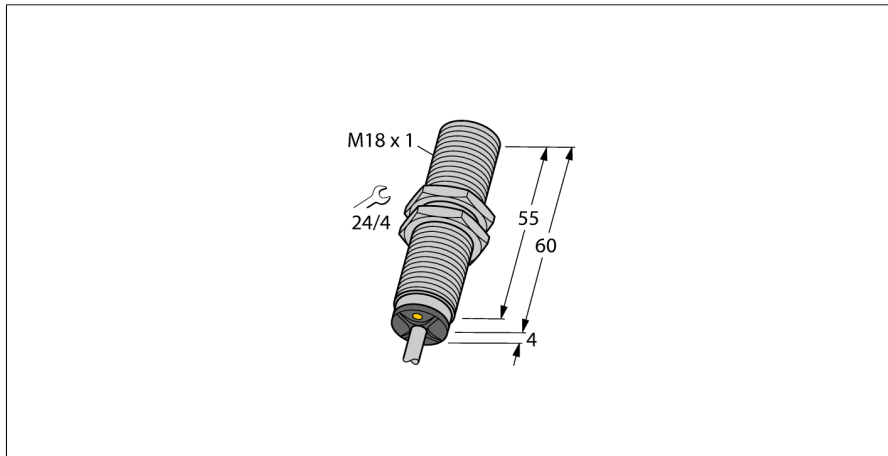


**sensor inductivo  
con salida analógica  
BI5-M18-LIU**

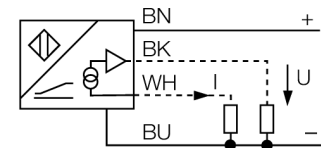
**TURCK**

Industrial  
Automation



- tubo roscado, M18 x 1
- latón cromado
- 4 hilos, 15..30 VDC
- salida analógica
- 0...10 V y 0...20 mA
- conexión de cable

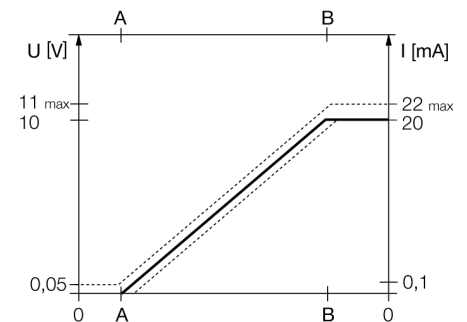
**Esquema de conexiones**



**Principio de funcionamiento**

Tareas sencillas de control pueden ser ejecutadas con sensores inductivos de TURCK con salida análoga. Dichos detectores generan una señal de corriente, voltaje o de frecuencia proporcional a la distancia del objeto. Con los sensores analógicos de TURCK, esta señal de salida es lineal a la distancia del objeto, la cual cubre en su totalidad el rango de detección.

**Rango de medición**

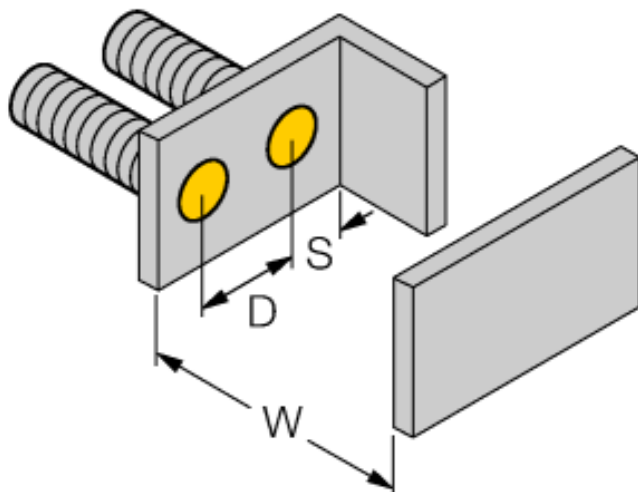
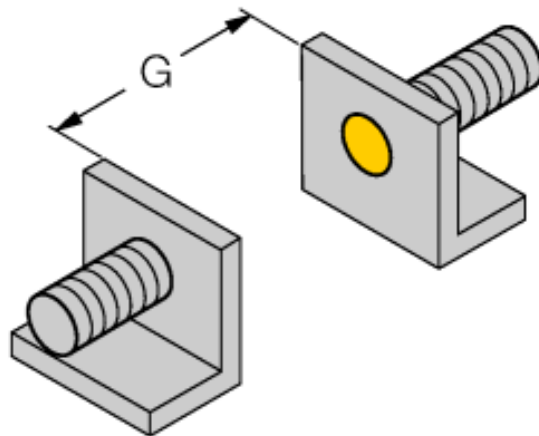


<b>Designación de tipo</b>	BI5-M18-LIU
Nº de identificación	1536000
<b>Rango de medición [A...B]:</b>	2...4mm
Condición para el montaje	enrasado
Factor de corrección	St37 = 1; Al = 0,3; acero inoxidable = 0,7; Ms = 0,4
Precisión de repetición	≤ 1 % del rango de medición  A – B
	≤ 0,5 %, tras 0,5 h de calentamiento
Reproducibilidad	≤ 20 µm
	≤ 10 µm, tras 0,5 h de calentamiento
Desviación de linealidad	≤ 3 %
Variación de temperatura	≤ ± 0.06 % / K
Temperatura ambiente	-25... +70°C
<b>Tensión de servicio</b>	15...30 VDC
Ondulación residual	≤ 10 % U <sub>es</sub>
Corriente sin carga I <sub>0</sub>	≤ 8 mA
Tensión nominal de aislamiento	≤ 0,5 kV
Protección cortocircuito	sí
Protección ante corto-circuito/polaridad inversa	si/ completa
Función de salida	4 hilos, salida analógica
Salida de tensión	0...10V
Salida de corriente	0...20mA
Resistencia de carga de la salida de tensión	≥ 4.7 kΩ
Resistencia de carga de la salida de corriente	≤ 0.4 kΩ
Frecuencia de conversión	200 Hz
<b>Modelo</b>	tubo roscado, M18 x 1
Medidas	64 mm
Material de la carcasa	metal, CuZn, cromado
Material de la cara activa	plástico, PA12-GF30
Tapa externa	plástico, EPTR
par de apriete máx. de la tuerca de la carcasa	25 Nm
Conexión	cable
Calidad del cable	5.2 mm, LifYY, PVC, 2 m
Sección transversal del cable	4 x 0.34mm <sup>2</sup>
Resistencia a la vibración	55 Hz (1 mm)
Resistencia al choque	30 g (11 ms)
Grado de protección	IP67
MTTF	751Años según SN 29500 (ed. 99) 40°C

**sensor inductivo  
con salida analógica  
BI5-M18-LIU**

Distancia D	2 x B
Distancia W	12 mm
Distancia T	3 x B
Distancia S	1,5 x B
Distancia G	24 mm

**Diámetro de la cara activa B**                     $\varnothing$  18 mm

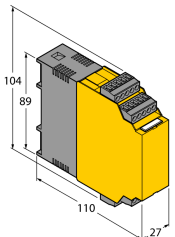
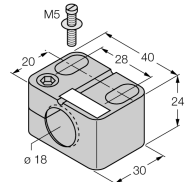
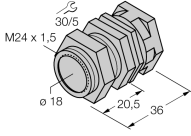
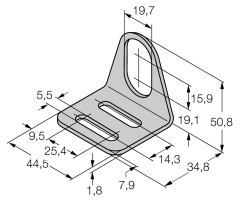


**sensor inductivo  
con salida analógica  
BI5-M18-LIU**

**TURCK**

Industrial  
Automation

**Accesorios**

Modelo	N° de identificación		Dibujo acotado
IM43-13-SR	7540041	transmisor de señales de valor límite; monocanal; entrada 0/4...20 mA o 0/2...10 V; alimentación de transmisores/sensores de 2 ó 3 hilos; ajuste del valor límite por medio del pulsador de Teach; tres salidas de relé con un contacto de cierre; bloques de terminales extraíbles; anchura 27 mm; tensión de servicio universal de 20...250 VUC; transmisores adicionales de señales de valores límite en el catálogo "Interface Technology".	
BST-18B	6947214	abrazadera de fijación para dispositivos de tubo roscado, con tope; material: PA6	
QM-18	6945102	abrazadera de montaje rápido con tope, material: latón cromado rosca exterior M24 x 1,5. Nota: La distancia de conmutación del conmutador de proximidad puede reducirse por el uso de soportes de montaje rápido.	
MW-18	6945004	ángulo de fijación para dispositivos de tubo roscado; material: acero inoxidable A2 1.4301 AISI 304)	
BSS-18	6901320	abrazadera de fijación para dispositivos de tubo liso y roscado; material: polipropileno	