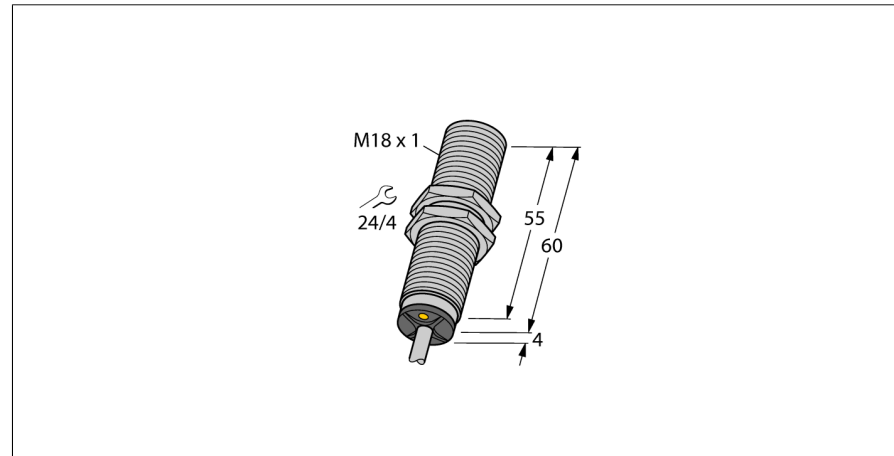
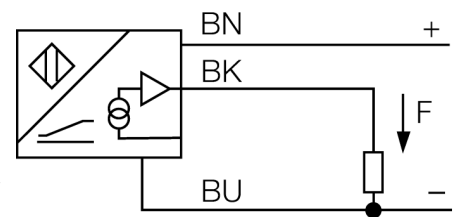


**Индуктивный датчик  
с аналоговым частотным выходом  
BI8-M18-LF10**



- Цилиндр с резьбой, M18 x 1
- Хромированная латунь
- 3-проводн. DC, 15...30 В DC
- частотный выход
- 1...10 кГц
- кабельное соединение

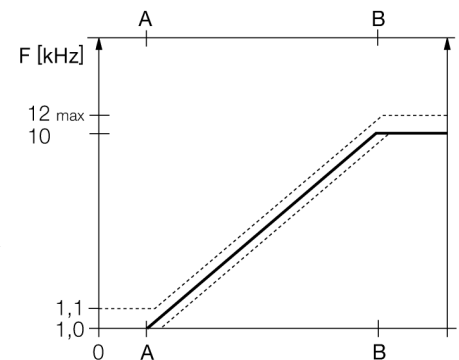
**Схема подключения**



**Принцип действия**

Простые задачи контроля могут выполняться индуктивными датчиками TURCK с аналоговым выходом. Они обеспечивают токовый, вольтовый или частотный сигнал, который пропорционален расстоянию до мишени. В аналоговых датчиках TURCK выходной сигнал линеен расстоянию до мишени во всем диапазоне чувствительности.

**Диапазон измерения**

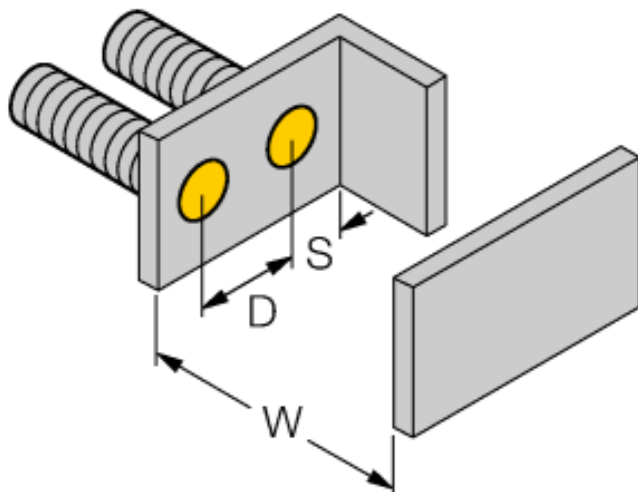
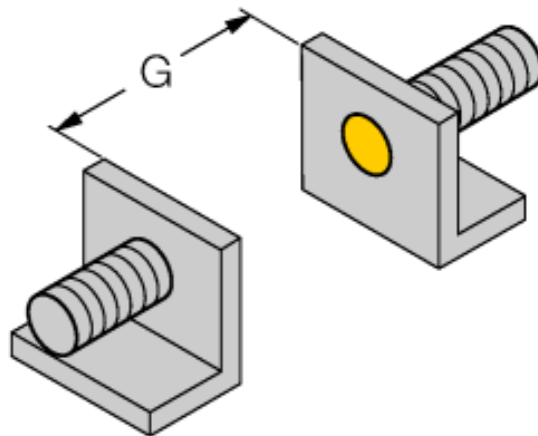


<b>Тип</b>	BI8-M18-LF10
<b>Идент. №</b>	1535529
<b>Диапазон измерений [A...B]</b>	1...5мм
Условия монтажа	заподлицо
Корректировочные коэффициенты	St37 = 1; Al = 0.3; нерж. сталь = 0.7; Ms = 0.4
Повторяемость	≤ 1 % измеряемого диапазона  A - B
	≤ 0.5 %, после прогрева 0.5 ч
Отклонение от линейности	≤ 5 %
Температурный дрейф	≤ ± 0.06 %/K
Температура окружающей среды	-25...+70 °C
<b>Рабочее напряжение</b>	15...30В =
Остаточная пульсация	≤ 10 % U <sub>ss</sub>
Ток холостого хода I <sub>0</sub>	≤ 8 mA
Номинальное напряжение на изоляции	≤ 0.5 кВ
Выходной ток	≤ 30 mA
Защита от короткого замыкания	да
Защита от обрыва провода/ обратной полярности	yes/ полн.
Выходная функция	3-проводн., аналоговый выход
Частотный выход	1...10кГц
Уровень выхода(U <sub>s</sub> )	high > U <sub>s</sub> - 2.5 V; low < 2.5 V B
Измерительные последовательности частот	200 Гц
<b>Конструкция</b>	цилиндр с резьбой, M18 x 1
Размеры	64 мм
Материал корпуса	Металл, CuZn, хромирован.
Материал активной поверхности	пластмасса, PA
Колпачок	пластмасса, EPTR
Макс. момент затяжки гайки	25 Нм
Соединение	кабель
Качество кабеля	5.2мм, LifYY, ПВХ, 2 м
Поперечное сечение кабеля	3x0.34мм <sup>2</sup>
Вибростойкость	55 Гц (1 мм)
Ударопрочность	30 g (11 мс)
Класс защиты	IP67
MTTF	751лет в соответствии с SN 29500-(Изд. 99) 40 °C

**Индуктивный датчик  
с аналоговым частотным выходом  
BI8-M18-LF10**

Расстояние D	2 x B
Расстояние W	12 мм
Расстояние T	3 x B
Расстояние S	1.5 x B
Расстояние G	24 мм

Диаметр активной области B                    Ø 18 мм

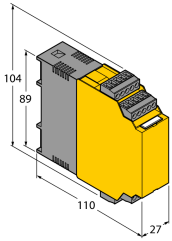
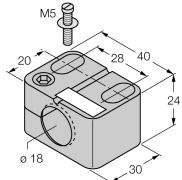
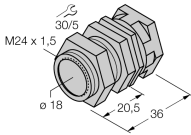
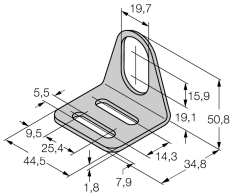


**Индуктивный датчик  
с аналоговым частотным выходом  
BI8-M18-LF10**

**TURCK**

Industrial  
Automation

**Аксессуары**

Наименование	Идент. №		Чертеж с размерами
IM43-13-SR	7540041	Модуль контроля предельного значения; одноканальный; вход 0/4...20 мА или 0/2...10 В; питание 2-х или 3-х проводных преобразователей/датчиков; предельное значение устанавливаемое поворотным кодовым переключателем; три релейных выходов, каждый из которых с одним нормально открытым контактом; съемные клеммные блоки; ширина 27 мм; универсальное питание 20...250 В UC; другие модули контроля предельного значения описаны в каталоге "Интерфейсные технологии".	
BST-18B	6947214	Зажим для резьбовых приборов, с жесткой фиксацией; материал: ПА6	
QM-18	6945102	Зажим-фиксатор для быстрой установки; материал: хромированная латунь, внешняя резьба M24 x 1.5 Обратите внимание: Расстояние срабатывания датчиков приближения может сокращаться при использовании зажимов для быстрого монтажа.	
MW-18	6945004	Кронштейн для резьбовых приборов; материал: Нерж. сталь A2 1.4301 (AISI 304)	
BSS-18	6901320	Кронштейн для гладких и резьбовых цилиндрических приборов; материал: Полипропилен	