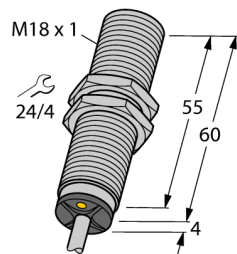
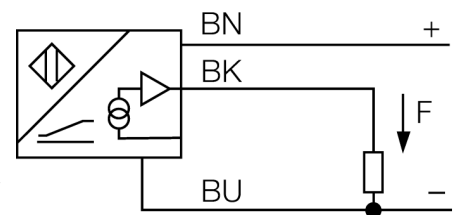


Inductieve sensor met analoge frequentie-uitgang BI8-M18-LF10



- schroefdraad, M18 x 1
- messing verchroomd
- 3-draads, 15...30 VDC
- Frequentie-uitgang
- 1...10 kHz
- kabel aansluiting

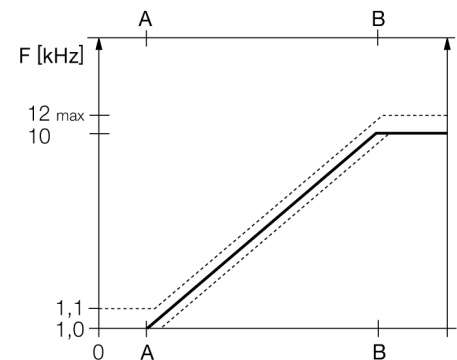
Aansluitschema



Functieprincipe

Eenvoudige regelingstaken kunnen met inductieve sensoren van Turck met analoge uitgang opgelost worden. Zij leveren een afstandsproportioneel stroom-, spannings- of frequentiesignaal. Dit uitgangssignaal is bij de analoge sensoren van TURCK over het totale detectiebereik lineair in verhouding tot de afstand van het bedempingsobject.

Meetbereik

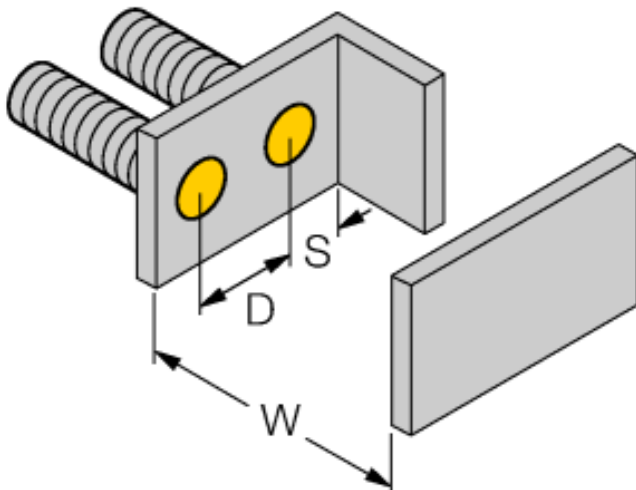
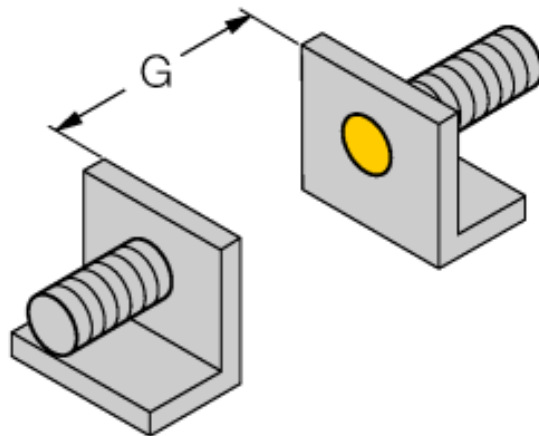
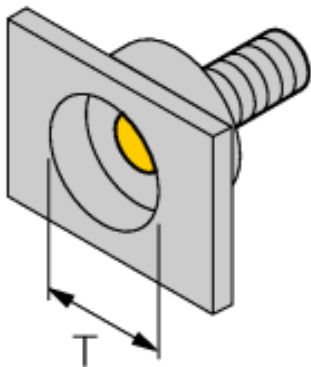


Type	BI8-M18-LF10
Ident no.	1535529
Meetbereik [A...B]	1...5mm
Inbouwvoorwaarde	bondig
Correctiefactoren	St37 = 1; Al = 0,3; roestvast staal = 0,7; Ms = 0,4
Herhalingsnauwkeurigheid	≤ 1 % van het meetbereik A – B
	≤ 0,5 %, na 0,5 h opwarmtijd
Lineariteitsafwijking	≤ 5 %
Temperatuurdrijf	≤ ± 0.06 % / K
Omgevingstemperatuur	-25...+70 °C
Bedrijfsspanning U_s	15...30 VDC
Restriempelspanning	≤ 10 % U_s
Eigen stroomopname I_o	≤ 8 mA
Nominale isolatiespanning	≤ 0.5 kV
Uitgangsstroom	≤ 30 mA
Kortsluitbeveiliging	ja
Draadbreukbeveiliging / Omloopbeveiliging	ja/ volledig
Uitgangsfunctie	3-draads, analoge uitgang
Frequentie-uitgang	1...10kHz
Uitgangsniveauf(U_a)	high > U_s - 2,5 V; low < 2,5 V V
Metingvolgfrequentie	200 Hz
Bouwworm	schroefdraad, M18 x 1
Afmetingen	64 mm
Materiaal behuizing	metaal, CuZn, verchroomd
Materiaal actief vlak	kunststof, PA12-GF30
Eindkap	kunststof, EPTR
max. aandraaimoment behuizingsmoer	25 Nm
Aansluiting	Kabel
Kabeluitvoering	5.2 mm, LiYY, PVC, 2 m
Kabeldoorsnede	3x 0.34mm ²
Vibratiebestendigheid	55 Hz (1 mm)
Schokbestendigheid	30 g (11 ms)
Beschermingsgraad	IP67
MTTF	751Jaren volgens SN 29500 (Ed. 99) 40°C

**Inductieve sensor
met analoge frequentie-uitgang
BI8-M18-LF10**

Afstand D	2 x B
Afstand W	12 mm
Afstand T	3 x B
Afstand S	1,5 x B
Afstand G	24 mm

Diameter van het actief vlak B Ø 18 mm

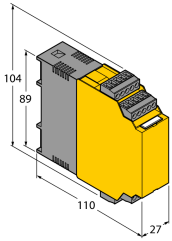
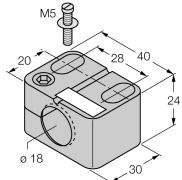
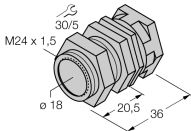
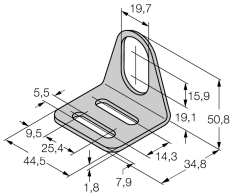


**Inductieve sensor
met analoge frequentie-uitgang
BI8-M18-LF10**

TURCK

Industrial
Automation

Toebehoren

Type	Ident no.		Afmetingen
IM43-13-SR	7540041	Grenswaardensignaalgever; eenkanalig; ingang 0/4...20mA of 0/2...10V; voeding van een tweedraads- of driedraadstransmitter/sensor; grenswaardeninstelling via Teach-drukknop; drie relaisuitgangen met telkens een N.O.; afneembare klemmenblokken; 27 mm breedte; universele bedrijfsspanning 20...250VUC; zie catalogus Interfacetechniek voor meer grenswaardensignaalgevers	
BST-18B	6947214	bevestigingsbeugel voor apparaten met schroefdraad, met vaste aanslag; materiaal: PA6	
QM-18	6945102	bevestigingsbeugel voor snelle montage met vaste aanslag; materiaal: messing verchroomd externe schroefdraad M24 x 1,5. Opgelet: De schakelafstand van de naderingsschakelaars kan door het gebruik van bevestigingsbeugels voor snelle montage verkleinen.	
MW-18	6945004	bevestigingsbeugel voor apparaten met schroefdraad; materiaal: roestvast staal A2 1.4301 (AISI 304)	
BSS-18	6901320	bevestigingsbeugel voor apparaten met schroefdraad en gladde behuizing; materiaal: polypropyleen	