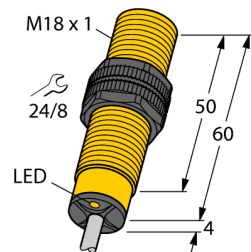
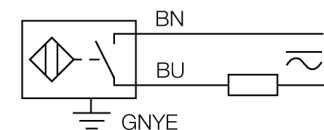


**senzor inductiv  
cu domeniu de temperatură extins  
NI8-S18-AZ3X/S97**



- cilindru filetat, M18 x 1
- plastic, PA12-GF30
- pentru temperaturi până la -40°C
- 2-fire c.a., 20...250 VCA
- 2-fire c.c., 10...300 VCC
- normal deschis
- conectare cu cablu

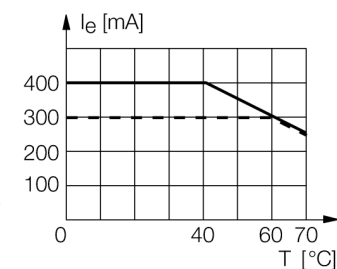
**Diagramă de conexiuni**



**Principiu de funcționare**

Senzorii inductivi sunt destinați detecției fără contact și fără uzură a obiectelor metalice. Pentru aceasta se folosește un câmp electromagnetic de înaltă frecvență care interacționează cu obiectul de sesizat. La senzorii inductivi acest câmp este generat de un circuit rezonant LC cu bobină cu miez de ferită.

Senzorii inductivi speciali pot fi utilizați într-o gamă de temperatură din domeniul -60°C...+250°C.



<b>Descriere tip</b>	NI8-S18-AZ3X/S97
Număr identificare	1371803
<b>Distanță nominală de sesizareSn</b>	8 mm
Condiție de montare	degajat
Domeniu de sesizare asigurat	≤ (0,81 x Sn) mm
Factori de corecție	St37 = 1; Al = 0.3; oțel inoxidabil = 0.7; Ms = 0.4
Repetabilitate	≤ 2 % din capătul de scală
Derivă de temperatură	10 %
	≤ ± 20 %, ≤ -25 °C
Histerезis	3...15 %
Temperatura mediului	-40...+70°C
<b>Tensiune de alimentare</b>	20...250Vca
Tensiune de alimentare	10...300Vcc
Curent nominal în c.a.	≤ 400 mA
Curent nominal de alimentare în c.c.	≤ 300 mA
Frecvență	≥ 50...≤ 60Hz
Curent rezidual	≤ 1.7 mA
Tensiune nominală de izolare	≤ 1.5 kV
Curent tranzitoriu	≤ 8 A (≤ 10 ms max. 5 Hz)
Cădere de tensiune la leșire	≤ 6 V
Curent minim în stare de conducție I <sub>min</sub>	2-fire, normal deschis ≤ 3 mA
Frecvență de comutare	0.02 kHz
<b>Design</b>	Cilindru filetat, M18 x 1
Dimensiuni	64mm
Materialul carcasei	plastic, PA
Materialul feței active	plastic, PA
Partea din spate	plastic, EPTR
Cuplul maxim de strângere a piuliței	2 Nm
Conectare	Cablu
Tip cablu	5.2mm, SiHSi, Silicon, 2m
Secțiune cablu	2 x 0.5 mm <sup>2</sup>
Rezistență la vibrații	55 Hz (1 mm)
Rezistență la șoc	30 g (11 ms)
Grad de protecție	IP67
MTTF	2283ani conform SN 29500 (Ed. 99) 40 °C
<b>Indicare stare</b>	LED roșu

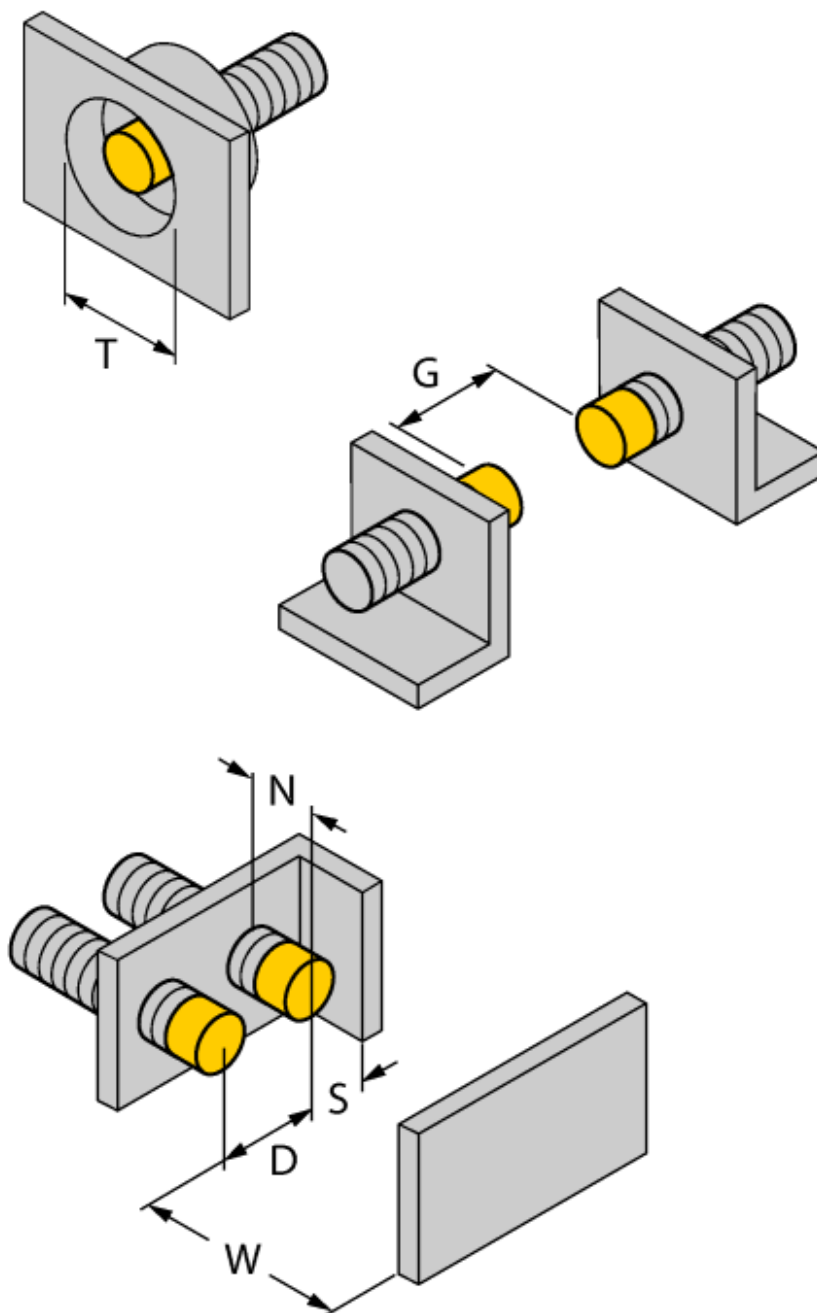
**senzor inductiv  
cu domeniu de temperatură extins  
NI8-S18-AZ3X/S97**

---

Distanța D	3 x B
Distanța W	3 x Sn
Distanța T	3 x B
Distanța S	1.5 x B
Distanța G	6 x Sn
Distanța N	2 x Sn

---

Diametrul zonei active B                    Ø 18 mm



**senzor inductiv  
cu domeniu de temperatură extins  
NI8-S18-AZ3X/S97**

**TURCK**

Industrial  
Automation

**Accesorii**

Tip	Număr identificare		Desen cu dimensiuni
QM-18	6945102	Suport de fixare rapidă cu opritor; material: alamă cromată, filet exterior M24 x 1.5. Notă: Distanța de comutare a detectoarelor de proximitate poate fi redusă prin utilizarea suporturilor de montare rapidă.	
BST-18B	6947214	Colier de fixare pentru dispozitive cilindrice filetate, cu opritor; material: PA6	
MW-18	6945004	Suport de montaj pentru dispozitive cilindrice filetate, material: Oțel inoxidabil A2 1,4301 (AISI 304)	
BSS-18	6901320	Suport de montaj pentru dispozitive cilindrice filetate și nefiletate, material: Polipropilenă	