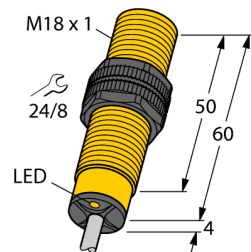
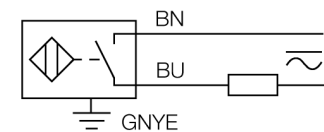


**Inductieve sensor
met uitgebreid temperatuurbereik
NI8-S18-AZ3X/S97**



- schroefdraad, M18 x 1
- kunststof, PA12-GF30
- voor temperaturen tot -40°C
- AC 2-draads, 20...250 VAC
- DC 2-draads, 10...300 VDC
- N.O.-contact
- kabel aansluiting

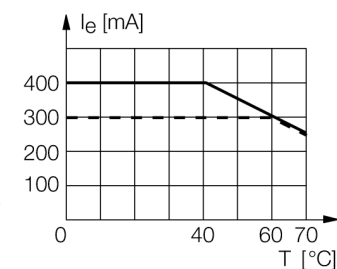
Aansluitschema



Functieprincipe

Inductieve sensoren detecteren contactloos en slijtagevrij metalen voorwerpen. Hiervoor gebruiken zij een hoogfrequent elektromagnetisch wisselveld, dat met het te detecteren voorwerp in wisselwerking treedt. Bij inductieve sensoren wordt dit veld door een LC-resonantiekring met een ferrietkern-spoel opgewekt.

Inductieve sensoren in een speciale uitvoering kunnen ingezet worden bij temperaturen vanaf -60°C of tot max. +250°C.

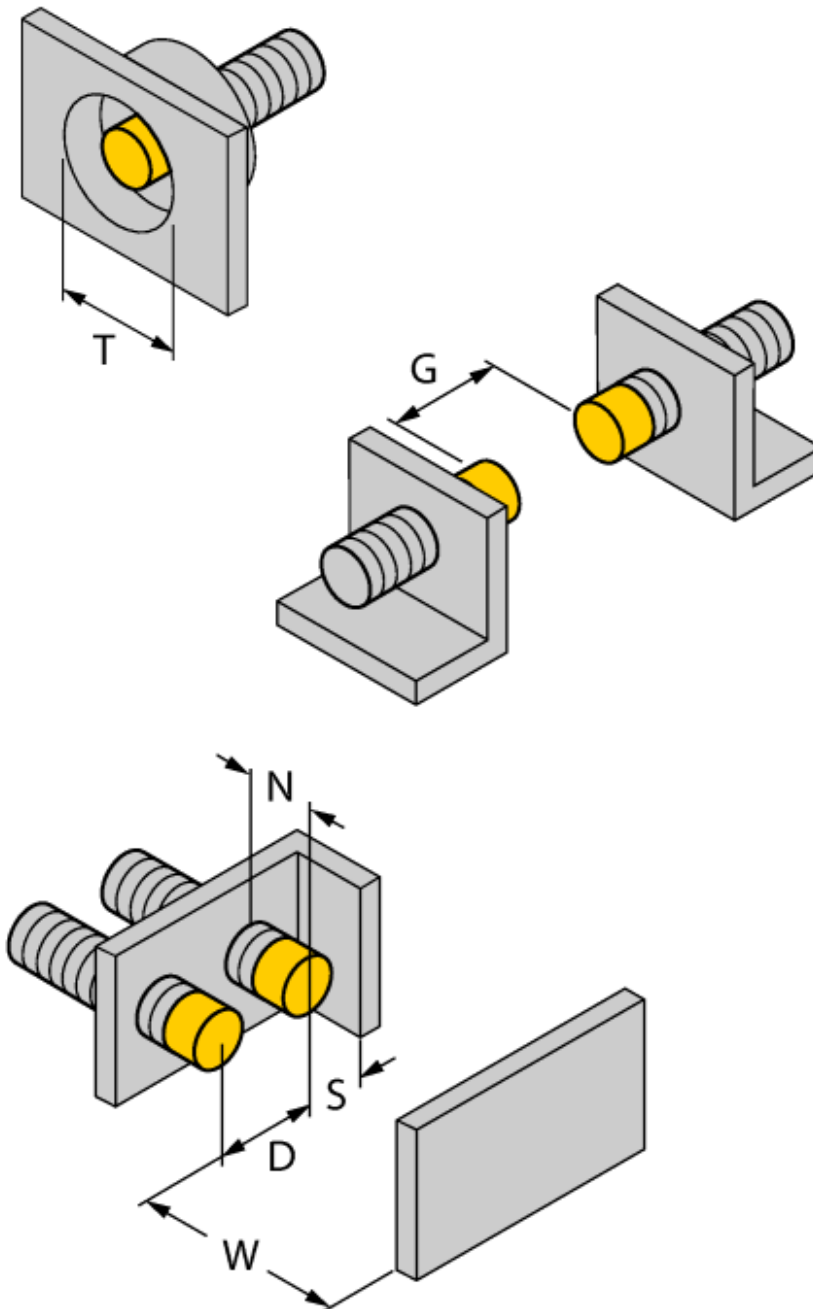


Type	NI8-S18-AZ3X/S97
Ident no.	1371803
Nominale schakelafstand Sn	8 mm
Inbouwvoorwaarde	niet-bondig
Veilige schakelafstand	≤ (0,81 x Sn) mm
Correctiefactoren	St37 = 1; Al = 0,3; roestvast staal = 0,7; Ms = 0,4
Herhalingsnauwkeurigheid	≤ 2 % van eindwaarde
Temperatuurdift	10 %
	≤ ± 20 %, ≤ -25 °C
Hysteresis	3...15 %
Omgevingstemperatuur	-40...+70 °C
Bedrijfsspanning	20...250VAC
Bedrijfsspanning U _s	10...300 VDC
AC nominale bedrijfsstroom	≤ 400 mA
DC nominale bedrijfsstroom	≤ 300 mA
Frequentie	≥ 50...≤ 60 Hz
Reststroom	≤ 1.7 mA
Nominale isolatiespanning	≤ 1.5 kV
Stootstroom	≤ 8 A (≤ 10 ms max. 5 Hz)
Spanningsverlies bij I _e	≤ 6 V
Uitgangsfunctie	2-draads, N.O.-contact
kleinste bedrijfsstroom I _m	≤ 3 mA
Schakelfrequentie	0.02 kHz
Bouwvorm	schroefdraad, M18 x 1
Afmetingen	64 mm
Materiaal behuizing	kunststof, PA12-GF30
Materiaal actief vlak	kunststof, PA12-GF30
Eindkap	kunststof, EPTR
max. aandraaimoment behuizingsmoer	2 Nm
Aansluiting	Kabel
Kabeluitvoering	5.2 mm, SiHSi, silicone, 2 m
Kabeldoorsnede	2x 0.5mm ²
Vibratiebestendigheid	55 Hz (1 mm)
Schokbestendigheid	30 g (11 ms)
Beschermingsgraad	IP67
MTTF	2283Jaren volgens SN 29500 (Ed. 99) 40°C
Schakeltoestandsindicatie	LEDrood

**Inductieve sensor
met uitgebreid temperatuurbereik
NI8-S18-AZ3X/S97**

Afstand D	3 x B
Afstand W	3 x Sn
Afstand T	3 x B
Afstand S	1,5 x B
Afstand G	6 x Sn
Afstand N	2 x Sn

Diameter van het actief vlak B Ø 18 mm



**Inductieve sensor
met uitgebreid temperatuurbereik
NI8-S18-AZ3X/S97**

Toebehoren

Type	Ident no.		Afmetingen
QM-18	6945102	bevestigingsbeugel voor snelle montage met vaste aanslag; materiaal: messing verchroomd externe schroefdraad M24 x 1,5. Opgelet: De schakelafstand van de naderingsschakelaars kan door het gebruik van bevestigingsbeugels voor snelle montage verkleinen.	
BST-18B	6947214	bevestigingsbeugel voor apparaten met schroefdraad, met vaste aanslag; materiaal: PA6	
MW-18	6945004	bevestigingsbeugel voor apparaten met schroefdraad; materiaal: roestvast staal A2 1.4301 (AISI 304)	
BSS-18	6901320	bevestigingsbeugel voor apparaten met schroefdraad en gladde behuizing; materiaal: polypropyleen	