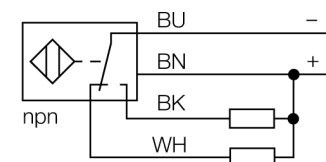


- tube fileté, M12 x 1
- version longue
- laiton chromé
- facteur 1 pour tous les métaux
- mode de protection IP68
- insensible aux champs magnétiques
- portée élevée
- protection intégrée contre la pré-influence
- zones de montage en environnement métallique plus réduites
- DC, 4 fils, 10...55 VDC
- contact inverseur, sortie NPN
- raccordement par câble

| | |
|---------------------------|---|
| Type | NI10U-M12E-VN44X |
| No. d'identité | 1634874 |
| Portée nominale Sn | 10 mm |
| Condition de montage | non-blindé |
| Portée assurée | $\leq (0,81 \times S_n)$ mm |
| Reproductibilité | $\leq 2\%$ de la valeur finale |
| Dérive en température | 10 % |
| Hystérésis | $\leq \pm 15\%$, $\leq -25\text{ °C}$ v $\geq +70\text{ °C}$ |
| Température ambiante | -30...+85 °C |

Schéma de raccordement



Principe de fonctionnement

Les détecteurs inductifs permettent de détecter des objets métalliques sans contact physique et sans usure. Les détecteurs *uprox*®+ offrent plusieurs avantages importants grâce à leur construction spéciale basée sur un système breveté de bobines multiples. Ils se distinguent par des portées les plus élevées, par une flexibilité maximale, par la plus grande fiabilité et par une standardisation efficace.

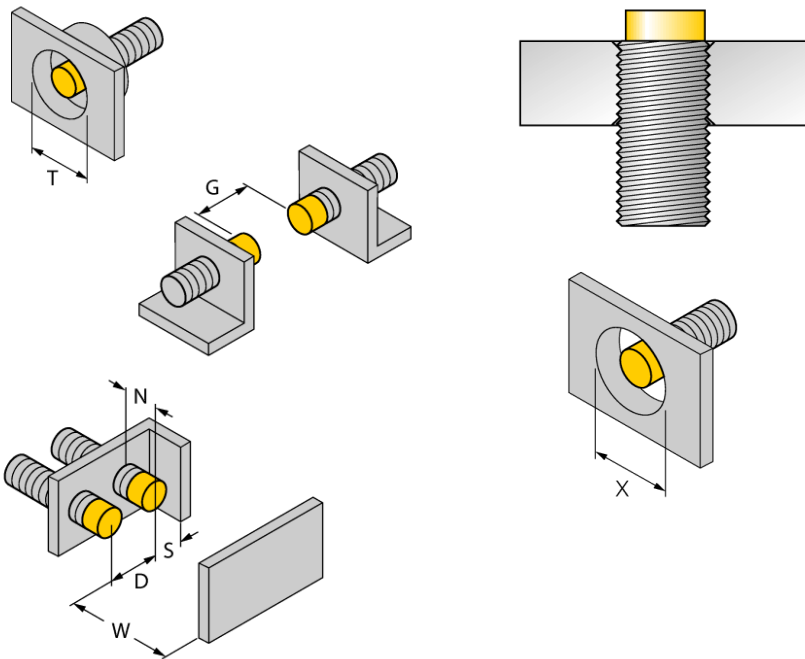
| | |
|--|--|
| Tension de service | 10...55 VDC |
| Taux d'ondulation | $\leq 10\%$ $V_{\text{crête à crête}}$ |
| Courant de service nominal (DC) | ≤ 200 mA |
| Consommation propre à vide I_0 | ≤ 20 mA |
| Courant résiduel | $\leq 0,1$ mA |
| Tension d'isolement nominale | $\leq 0,5$ kV |
| Protection contre les courts-circuits | oui/ contrôle cyclique |
| Tension de déchet à I_0 | $\leq 1,8$ V |
| Protection contre les ruptures de câble/inversions de polarité | oui/ entièrement |
| Fonction de sortie | 4 fils, contact inverseur, NPN |
| Classe de protection | □ |
| Fréquence de commutation | 2 kHz |

| | |
|--|--|
| Format | tube fileté, M12 x 1 |
| Dimensions | 64 mm |
| Matériau de boîtier | métal, CuZn, chromé |
| Matériau face active | plastique, LCP |
| Capuchon arrière | plastique, EPTR |
| Couple de serrage max. de l'écrou de boîtier | 10 Nm |
| Raccordement | câble |
| qualité de câble | 5.2 mm, LifYY, PVC, 2 m |
| Section câble | 4x 0.34mm ² |
| Résistance aux vibrations | 55 Hz (1 mm) |
| Résistance aux chocs | 30 g (11 ms) |
| Type de protection | IP68 |
| MTTF | 874Années suivant SN 29500 (Ed. 99) 40°C |

| | |
|--|----------|
| Indication de l'état de commutation | LEDjaune |
|--|----------|

| | |
|------------|-------|
| Distance D | 48 mm |
| Distance W | 30 mm |
| Distance T | 36 mm |
| Distance S | 18 mm |
| Distance G | 60 mm |
| Distance N | 16 mm |

Diamètre de la face active B Ø 12 mm



Tous les détecteurs cylindriques non noyables *uprox⁺* permettent un montage jusqu'au bord du tube. Un fonctionnement fiable est ainsi assuré avec une réduction maximale de la portée de 20%.

En cas de montage dans un diaphragme à trou une distance de X = 50 mm est à respecter.

Accessoires

| Type | No. d'identité | | Dimensions |
|---------|----------------|---|------------|
| BST-12B | 6947212 | bride de fixation pour appareils à tube fileté; avec butée fixe; matériau: PA6 | |
| QM-12 | 6945101 | bride de fixation pour montage rapide avec butée fixe; matériau: Laiton chromé. Filetage externe M16 x 1. Conseil: La distance de détection de détecteurs de proximité peut être réduite par l'utilisation de brides de fixation pour montage rapide. | |
| MW-12 | 6945003 | équerre de fixation pour appareils à tube fileté; matériau: acier inoxydable A2 1.4301 (AISI 304) | |
| BSS-12 | 6901321 | bride de fixation pour appareils à tube fileté et lisse; matériau: polypropylène | |