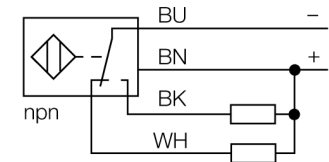


- Gewinderohr, M12 x 1
- lange Version
- Messing verchromt
- Faktor 1 für alle Metalle
- Schutzart IP68
- magnetfeldfest
- hoher Schaltabstand
- integrierter Vorbedämpfungsschutz
- geringe Freizonen
- DC 4-Draht, 10...55 VDC
- Wechsler, NPN-Ausgang
- Kabelanschluss

Typenbezeichnung	NI10U-M12E-VN44X
Ident-Nr.	1634874
Bemessungsschaltabstand Sn	10 mm
Einbaubedingung	nicht bündig
Gesicherter Schaltabstand	$\leq (0,81 \times S_n)$ mm
Wiederholgenauigkeit	$\leq 2\%$ v.E
Temperaturdrift	10 %
Hysterese	$\leq \pm 15\%$, $\leq -25\text{ °C}$ v $\geq +70\text{ °C}$
Umgebungstemperatur	-30...+85 °C
Betriebsspannung	10... 55 VDC
Restwelligkeit	$\leq 10\%$ U _s
DC Bemessungsbetriebsstrom	≤ 200 mA
Leerlaufstrom I ₀	≤ 20 mA
Reststrom	≤ 0.1 mA
Bemessungsisolationsspannung	≤ 0.5 kV
Kurzschlusschutz	ja/ taktend
Spannungsfall bei I ₀	≤ 1.8 V
Drahtbruchsicherheit / Verpolungsschutz	ja/ vollständig
Ausgangsfunktion	Vierdraht, Wechsler, NPN
Schutzklasse	□
Schaltfrequenz	2 kHz
Bauform	Gewinderohr, M12 x 1
Abmessungen	64 mm
Gehäusewerkstoff	Metall, CuZn, verchromt
Material aktive Fläche	Kunststoff, LCP
Endkappe	Kunststoff, EPTR
max. Anziehdrehmoment Gehäusemutter	10 Nm
Anschluss	Kabel
Kabelqualität	5.2 mm, LifYY, PVC, 2 m
Kabelquerschnitt	4x 0.34mm ²
Vibrationsfestigkeit	55 Hz (1 mm)
Schockfestigkeit	30 g (11 ms)
Schutzart	IP68
MTTF	874 Jahre nach SN 29500 (Ed. 99) 40 °C
Schaltzustandsanzeige	LED, gelb

Anschlussbild

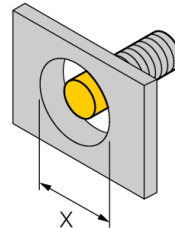
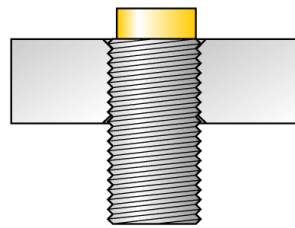
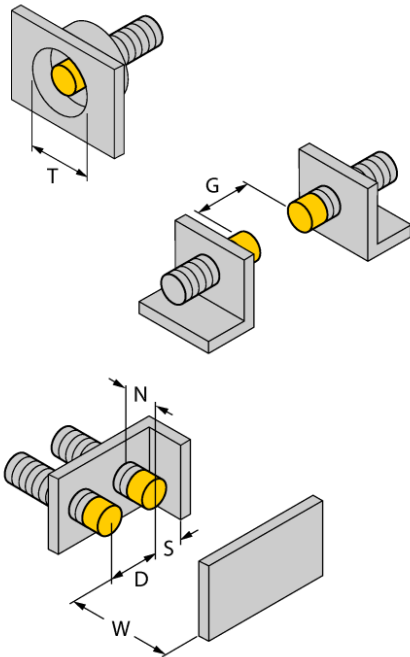


Funktionsprinzip

Induktive Sensoren erfassen berührungslos und verschleißfrei metallische Objekte. *uprox®+* Sensoren haben aufgrund ihres patentierten Multispulen-Systems erhebliche Vorteile. Sie überzeugen durch höchste Schaltabstände, durch maximale Flexibilität, durch größte Betriebssicherheit und durch eine effiziente Standardisierung.

Abstand D	48 mm
Abstand W	30 mm
Abstand T	36 mm
Abstand S	18 mm
Abstand G	60 mm
Abstand N	16 mm

Durchmesser der aktiven Fläche B Ø 12 mm



Bei allen nichtbündigen *uprox[®]+* Gewinderohrschaltern ist ein Einbau bis zur Rohrkante erlaubt. Ein sicherer Betrieb ist hierbei mit einer maximalen Reduzierung des Schaltabstandes von 20% gewährleistet.

Beim Einbau in eine Lochblende muss ein Abstandsmaß von $X = 50$ mm eingehalten werden.

Zubehör

Typ	Ident-Nr.		Maßbild
BST-12B	6947212	Befestigungsschelle für Gewinderohrgeräte, mit Festanschlag; Werkstoff: PA6	
QM-12	6945101	Schnellmontagehalterung mit Festanschlag; Werkstoff: Messing verchromt. Außengewinde M16 x 1. Hinweis: Der Schaltabstand der Näherungsschalter kann sich durch Verwendung von Schnellmontagehalterungen verringern.	
MW-12	6945003	Befestigungswinkel für Gewinderohrgeräte; Werkstoff: Edelstahl A2 1.4301 AISI 304)	
BSS-12	6901321	Befestigungsschelle für Glatt -und Gewinderohrgeräte; Werkstoff: Polypropylen	