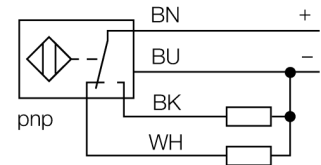


- M12 x 1 圆柱螺纹
- 加长型
- 铜镀铬
- 全金属检测衰减系数恒为1
- 防护等级IP68
- 抗磁场干扰
- 超大开关距离
- 集成预阻尼保护
- 无金属的小区域
- 4线直流, 10...55 VDC
- 可转换触点,pnp输出
- 电缆连接

|                     |                                      |
|---------------------|--------------------------------------|
| 型号                  | NI10U-M12E-VP44X                     |
| 货号                  | 1634870                              |
| 额定工作距离Sn            | 10 mm                                |
| 安装方式                | 非齐平                                  |
| 实际测量范围              | ≤ (0,81 x Sn) mm                     |
| 重复精度                | ≤ 2 满量程的 %                           |
| 温度漂移                | 10 %                                 |
| 磁滞                  | ≤ ± 15 %, ≤ -25 °C v ≥ +70 °C        |
| 环境温度                | 3...15 %                             |
|                     | -30...+85 °C                         |
| 工作电压                | 10...55VDC                           |
| 余波                  | ≤ 10 % U <sub>s</sub>                |
| 直流额定工作电流            | ≤ 200 mA                             |
| 空载电流 I <sub>0</sub> | ≤ 20 mA                              |
| 漏电流                 | ≤ 0.1 mA                             |
| 额定绝缘电压              | ≤ 0.5 kV                             |
| 短路保护                | 是/ 循环                                |
| 压降在 I <sub>0</sub>  | ≤ 1.8 V                              |
| 断路/反极性保护            | 是/ 是                                 |
| 输出性能                | 4线, 互补触点, PNP                        |
| 防护等级                | □                                    |
| 开关频率                | 2 kHz                                |
| 设计                  | 圆柱螺纹, M12 x 1                        |
| 尺寸                  | 64 mm                                |
| 外壳材料                | 金属, CuZn, 镀铬                         |
| 感应面材料               | 塑料, LCP                              |
| 底帽                  | 塑料, EPTR                             |
| 最大扭矩                | 10 Nm                                |
| 连接                  | 电缆                                   |
| 线缆材质                | 5.2 mm, LifYY, PVC, 2 m              |
| 线缆横截面               | 4 x 0.34mm <sup>2</sup>              |
| 防震动性                | 55 Hz (1 mm)                         |
| 防冲击性                | 30 g (11 ms)                         |
| 防护等级                | IP68                                 |
| MTTF                | 874 years 符合SN 29500 (Ed.99) 40 °C认证 |
| 开关状态指示              | LED指示灯 黄                             |

#### 接线图

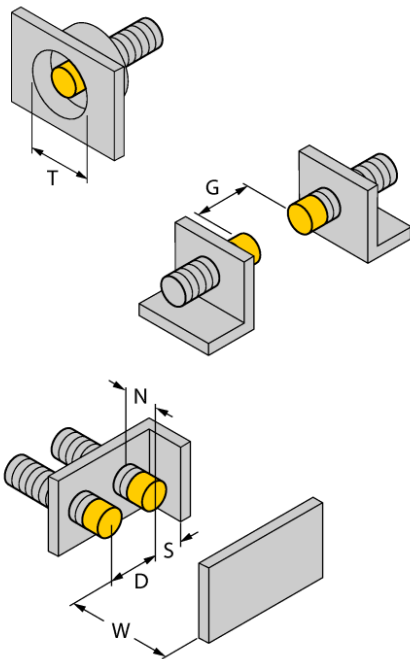


#### 功能原理

电感式传感器以非接触和无磨损的方式检测金属物体。由于其独特的三个无铁氧体芯的空线圈结构, Uprox<sup>+</sup> 传感器具有系数为1的独特优势。它们能够达到最高的检测距离, 最大的灵活性和使用的可靠性以及有效的标准化

|     |       |
|-----|-------|
| 距离D | 48 mm |
| 距离W | 30 mm |
| 距离T | 36 mm |
| 距离S | 18 mm |
| 距离G | 60 mm |
| 距离N | 16 mm |

B有效面积直径                      Ø 12 mm



所有非齐平圆柱螺纹型 uprox®+ 系列传感器允许达到螺  
纹管壳的上沿嵌入式安装。沉入金属部分会有相应最大  
20%的开关距离衰减。

安装在特定盘上需保证X = 50 mm 。

附件

| 型号      | 货号      | 描述  | 尺寸图 |
|---------|---------|---|-----|
| BST-12B | 6947212 | 圆柱设备的带单端封闭固定夹具，材料：PA6                                       |     |
| QM-12   | 6945101 | 快速安装带塞子的固定夹具；材质：M16 x 1公头镀层铜涂层接插件。注意：由于使用了快插支架，传感器的检测距离会衰减。 |     |
| MW-12   | 6945003 | 光滑圆柱设备的安装支架；材质：不锈钢 A2 1.4301 (AISI 304)                     |     |
| BSS-12  | 6901321 | 光滑圆柱设备的安装支架；材质：PP   |     |