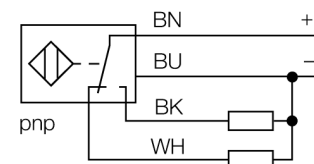


- tube fileté, M12 x 1
- version longue
- laiton chromé
- facteur 1 pour tous les métaux
- mode de protection IP68
- insensible aux champs magnétiques
- portée élevée
- protection intégrée contre la pré-influence
- zones de montage en environnement métallique plus réduites
- DC, 4 fils, 10...55 VDC
- contact inverseur, sortie PNP
- raccordement par câble

Type	NI10U-M12E-VP44X
No. d'identité	1634870
Portée nominale Sn	10 mm
Condition de montage	non-blindé
Portée assurée	$\leq (0,81 \times S_n)$ mm
Reproductibilité	$\leq 2\%$ de la valeur finale
Dérive en température	10 %
	$\leq \pm 15\%$, $\leq -25\text{ °C}$ v $\geq +70\text{ °C}$
Hystérésis	3...15 %
Température ambiante	-30...+85 °C

Schéma de raccordement



Principe de fonctionnement

Les détecteurs inductifs permettent de détecter des objets métalliques sans contact physique et sans usure. Les détecteurs *uprox*®+ offrent plusieurs avantages importants grâce à leur construction spéciale basée sur un système breveté de bobines multiples. Ils se distinguent par des portées les plus élevées, par une flexibilité maximale, par la plus grande fiabilité et par une standardisation efficace.

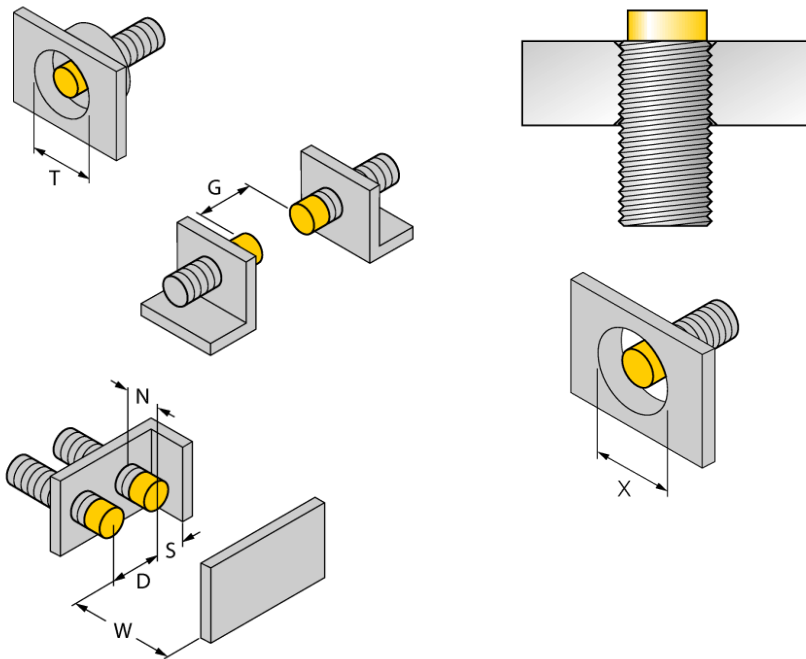
Tension de service	10...55 VDC
Taux d'ondulation	$\leq 10\%$ $V_{\text{crête à crête}}$
Courant de service nominal (DC)	≤ 200 mA
Consommation propre à vide I_0	≤ 20 mA
Courant résiduel	$\leq 0,1$ mA
Tension d'isolement nominale	$\leq 0,5$ kV
Protection contre les courts-circuits	oui/ contrôle cyclique
Tension de déchet à I_0	$\leq 1,8$ V
Protection contre les ruptures de câble/inversions de polarité	oui/ entièrement
Fonction de sortie	4 fils, contact inverseur, PNP
Classe de protection	□
Fréquence de commutation	2 kHz

Format	tube fileté, M12 x 1
Dimensions	64 mm
Matériau de boîtier	métal, CuZn, chromé
Matériau face active	plastique, LCP
Capuchon arrière	plastique, EPTR
Couple de serrage max. de l'écrou de boîtier	10 Nm
Raccordement	câble
qualité de câble	5.2 mm, LifYY, PVC, 2 m
Section câble	4x 0.34mm ²
Résistance aux vibrations	55 Hz (1 mm)
Résistance aux chocs	30 g (11 ms)
Type de protection	IP68
MTTF	874Années suivant SN 29500 (Ed. 99) 40°C

Indication de l'état de commutation	LEDjaune
--	----------

Distance D	48 mm
Distance W	30 mm
Distance T	36 mm
Distance S	18 mm
Distance G	60 mm
Distance N	16 mm

Diamètre de la face active B Ø 12 mm



Tous les détecteurs cylindriques non noyables *uprox[®]+* permettent un montage jusqu'au bord du tube. Un fonctionnement fiable est ainsi assuré avec une réduction maximale de la portée de 20%.

En cas de montage dans un diaphragme à trou une distance de X = 50 mm est à respecter.

Accessoires

Type	No. d'identité		Dimensions
BST-12B	6947212	bride de fixation pour appareils à tube fileté; avec butée fixe; matériau: PA6	
QM-12	6945101	bride de fixation pour montage rapide avec butée fixe; matériau: Laiton chromé. Filetage externe M16 x 1. Conseil: La distance de détection de détecteurs de proximité peut être réduite par l'utilisation de brides de fixation pour montage rapide.	
MW-12	6945003	équerre de fixation pour appareils à tube fileté; matériau: acier inoxydable A2 1.4301 (AISI 304)	
BSS-12	6901321	bride de fixation pour appareils à tube fileté et lisse; matériau: polypropylène	