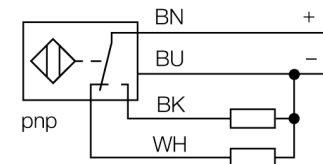


- cilindru filetat, M12 x 1
- versiune lungă
- alamă cromată
- factor 1 pentru toate metalele
- grad de protecție IP68
- imun la câmpuri magnetice
- distanță de comutare ridicată
- protecție integrată la preactivare
- small metal-free zones
- 4-fire c.c., 10..0.55 VCC
- comutator, ieșire pnp
- conectare cu cablu

Descriere tip	NI10U-M12E-VP44X
Număr identificare	1634870
Distanță nominală de sesizareSn	10 mm
Condiție de montare	degajat
Domeniu de sesizare asigurat	$\leq (0,81 \times S_n)$ mm
Repetabilitate	$\leq 2\%$ din capătul de scală
Derivă de temperatură	10 %
Histererezis	$\leq \pm 15\%$, $\leq -25\text{ °C}$ v $\geq +70\text{ °C}$
Temperatura mediului	-30...+85 °C
Tensiune de alimentare	10...55Vcc
Riplu rezidual	$\leq 10\%$ U _s
Curent nominal de alimentare în c.c.	≤ 200 mA
Curent fără sarcină I _o	≤ 20 mA
Curent rezidual	≤ 0.1 mA
Tensiune nominală de izolare	≤ 0.5 kV
Protecție la scurtcircuit	da/ ciclic
Cădere de tensiune I _a	≤ 1.8 V
Protecție la întrerupere fir / alimentare inversă	da/ completă
Ieșire	4-fire, interschimbabil, pnp
Clasa de izolare	□
Frecvență de comutare	2 kHz
Design	Cilindru filetat, M12 x 1
Dimensiuni	64mm
Materialul carcasei	metal, CuZn, cromat
Materialul feței active	plastic, LCP
Partea din spate	plastic, EPTR
Cuplul maxim de strângere a piuliței	10 Nm
Conectare	Cablu
Tip cablu	5.2mm, LifYY, PVC, 2m
Secțiune cablu	4 x 0.34 mm ²
Rezistență la vibrații	55 Hz (1 mm)
Rezistență la șoc	30 g (11 ms)
Grad de protecție	IP68
MTTF	874ani conform SN 29500 (Ed. 99) 40 °C
Indicare stare	LED galben

Diagramă de conexiuni

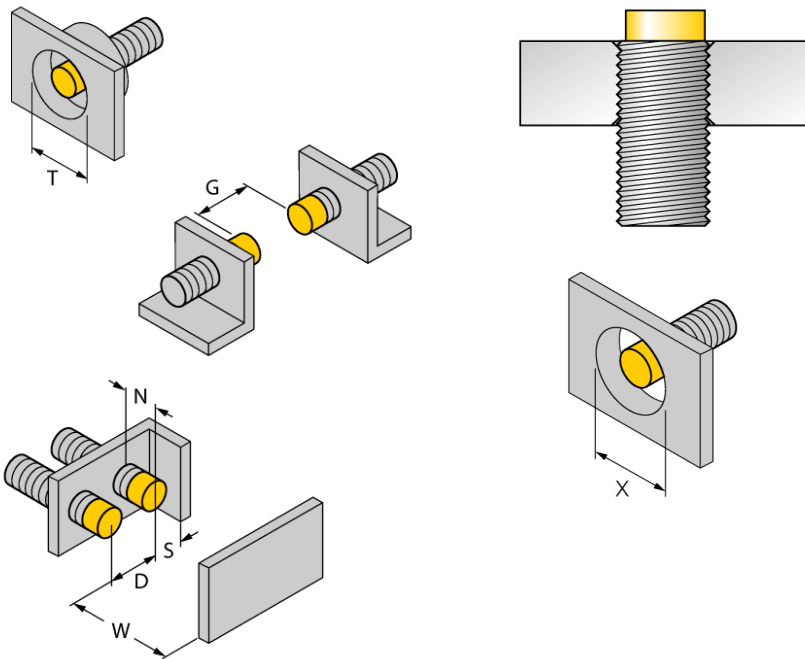


Principiu de funcționare

Senzorii inductivi sunt destinați detecției fără contact și fără uzură a obiectelor metalice. Datorită sistemului patentat multe cu bobine, senzorii *Uprox*®+ au avantaje evidente față de senzorii convenționali. Ei excelează prin distanțe de sesizare foarte mari, flexibilitate și funcționare sigură foarte ridicate, precum și printr-o standardizare eficientă.

Distanța D	48 mm
Distanța W	30 mm
Distanța T	36 mm
Distanța S	18 mm
Distanța G	60 mm
Distanța N	16 mm

Diametrul zonei active B Ø 12 mm



Toți senzorii cu montare retrasă de tip *uprox⁺*, cu cilindru filetat, permit îngroparea până la ultima spiră a filetului. Astfel, e garantată funcționarea fără erori cu o distanță de comutație redusă cu max. 20%.

La instalarea în apertură trebuie asigurată o distanță de X = 50 mm.

Accesorii

Tip	Număr identificare		Desen cu dimensiuni
BST-12B	6947212	Colier de fixare pentru dispozitive cilindrice filetate, cu opritor; material: PA6	
QM-12	6945101	Suport de fixare rapidă cu opritor; material: Alamă cromată, filet exterior M16 x 1. Notă: Distanța de comutare a detectoarelor de proximitate poate fi redusă prin utilizarea suporturilor de montare rapidă.	
MW-12	6945003	Suport de montaj pentru dispozitive cilindrice filetate, material: Oțel inoxidabil A2 1,4301 (AISI 304)	
BSS-12	6901321	Suport de montaj pentru dispozitive cilindrice filetate și nefiletate, material: Polipropilenă	