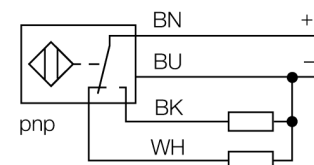


- gwintowany cylinder M12x1
- długa wersja obudowy
- mosiądz chromowany
- współczynnik korekcji 1 dla wszystkich metali
- stopień ochrony IP68
- odporność na pola magnetyczne
- duży zakres detekcji
- zintegrowany układ dodatkowego ekranowania
- mała strefa przymusowo wolna od metalu
- 4-przewodowy DC, 10...55 VDC
- komplementarne wyjście PNP
- przewód

Typ	NI10U-M12E-VP44X
Nr kat.	1634870
Nominalny zasięg detekcji S_n	10 mm
Warunki montażowe	niewierzchniowy
Gwarantowany zasięg detekcji	$\leq (0,81 \times S_n)$ mm
Powtarzalność	$\leq 2\%$ pełnej skali
Dryft temperaturowy	10 %
	$\leq \pm 15\%$, $\leq -25\text{ °C}$ v $\geq +70\text{ °C}$
Histereza	3...15 %
Temperatura pracy	-30...+85 °C
Napięcie zasilania	10...55VDC
Tętnienia szczytkowe	$\leq 10\%$ U_{ss}
Nominalny prąd zasilania DC	≤ 200 mA
Prąd bez obciążenia I_0	≤ 20 mA
Prąd szczytkowy	$\leq 0,1$ mA
Napięcie znamionowe izolacji	$\leq 0,5$ kV
Zabezpieczenie przed zwarcie	tak/ cykliczne
Spadek napięcia przy I_0	$\leq 1,8$ V
Ochrona przed przerwą w obwodzie/odwrotną polaryzacją	tak/ całkowita
Funkcja wyjścia	4-przewodowy, Styk dwukierunkowy, PNP
Klasa ochrony	IP68
Częstotliwość przełączania	2 kHz
Wykonanie	gwintowany cylinder, M12 x 1
Wymiary	64 mm
Materiał obudowy	metal, CuZn, chromowany
Materiał powierzchni aktywnej	tworzywo sztuczne, LCP
Zakończenie	Tworzywo sztuczne., EPTR
Maks. moment dokręcający nakrętki obudowy	10 Nm
Podłączenie	przewód
Typ przewodu	5.2mm, LifYY, PVC, 2 m
Przekrój poprzeczny przewodu:	4 x 0.34mm ²
Odporność na wibracje	55 Hz (1 mm)
Odporność na uderzenia	30 g (11 ms)
Stopień ochrony	IP68
MTTF	874lat zgodnie z SN 29500 (Ed. 99) 40 °C
Wskaźnik stanu przełączenia	LED żółty

Schemat podłączenia

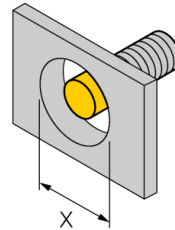
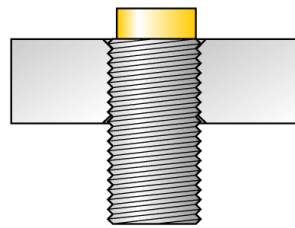
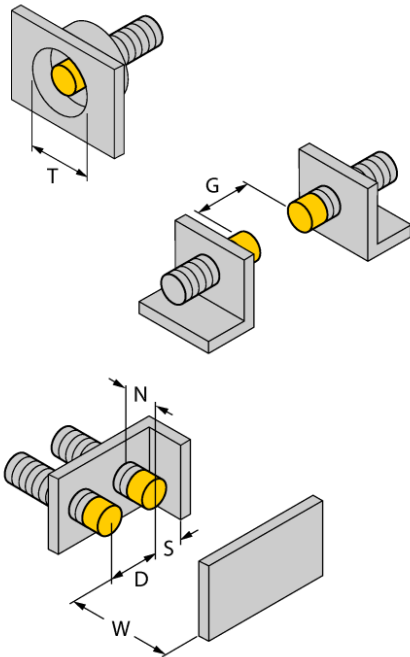


Zasada działania

Czujniki indukcyjne wykrywają bezkontaktowo obiekty metalowe. W czujnikach indukcyjnych Uprox®+ zastosowano opatentowany system cewek, co przyniosło znaczne korzyści w stosunku do standardowych wykonań. Charakteryzują się one dużym zakresem detekcji, maksymalną elastycznością w zastosowaniu, jak również efektywną standaryzacją.

Dystans D	48 mm
Dystans W	30 mm
Dystans T	36 mm
Dystans S	18 mm
Dystans G	60 mm
Dystans N	16 mm

Średnica powierzchni aktywnej B \varnothing 12 mm



Wszystkie cylindryczne powierzchniowe czujniki *uprox®+* mogą być wkręcane w całości ponad górną krawędź gwintu. Dzięki temu gwarantowana jest bezpieczna praca przy redukcji zasięgu o maks. 20%.

Przy instalacji przesłony należy kontrolować dystans X = 50 mm.

Akcesoria montażowe

Typ	Nr kat.		Rysunek wymiarowy
BST-12B	6947212	Klamra montażowa z blokadą dla obudów cylindrycznych, gwintowanych; materiał: PA6	
QM-12	6945101	element montażowy szybkiej instalacji z blokadą wysunięcia; materiał: chromowany mosiądz; gwint męski M16 x 1. Uwaga: Zakres detekcji czujników zbliżeniowych może zostać zredukowany, gdy stosowane są elementy montażowe szybkiej instalacji.	
MW-12	6945003	Uchwyt montażowy dla obudów cylindrycznych, gwintowanych; materiał: Stal nierdzewna A2 1.4301 (AISI 304)	
BSS-12	6901321	Uchwyt montażowy dla obudów cylindrycznych, gładkich i gwintowanych; materiał: Polipropylen	