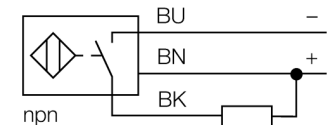


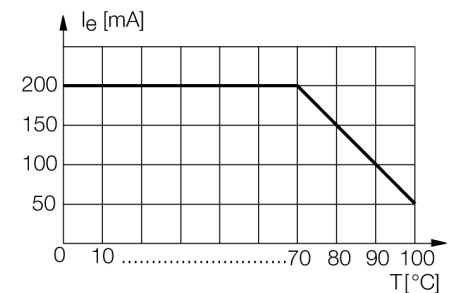
- tubo roscado, M12 x 1
- acero inoxidable, 1,4404
- tapa frontal en polímero de cristal líquido Vectra
- factor 1 para todos los metales
- inmunidad al campo magnético
- para temperaturas de -40°C a +100°C
- alto grado de protección IP69K para condiciones ambientales extremas
- sello especial de doble labio
- protección contra de todos los agentes alcaloides de limpieza así como de ácidos comunes
- placa de características legible permanente gracias al gravado en láser
- 3 hilos DC, 10...30 VDC
- contacto de cierre, salida npn
- conexión de cable

Esquema de conexiones



Principio de funcionamiento

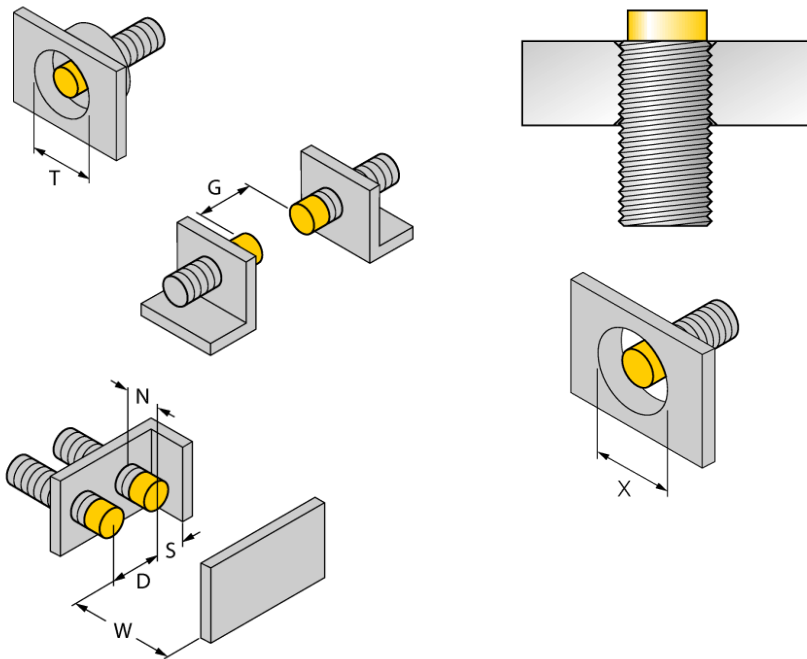
Los sensores inductivos para la industria alimenticia son en su totalidad impermeables y resistentes a agentes de limpieza y a desinfectantes. Los requisitos de grado de protección IP68 e IP69K son inclusive excedidos por nuestros sensores uprox+. Estos sensores robustos son protegidos seguramente por medio de una tapa frontal LCP y con una carcasa en acero inoxidable.



| | |
|--|--|
| Designación de tipo | NI10U-EM12WD-AN6X |
| Nº de identificación | 1634838 |
| Distancia de conmutación nominal Sn | 10 mm |
| Condición para el montaje | no engrasado |
| Distancia de conmutación asegurada | ≤ (0,81 x Sn) mm |
| Precisión de repetición | ≤ 2 % v. f. |
| Variación de temperatura | 10 % |
| Histéresis | ≤ ± 20 %, ≤ -25 °C , ≥ +70 °C |
| Temperatura ambiente | 3...15 % -40... +100°C |
| Tensión de servicio | 10...30 VDC |
| Ondulación residual | ≤ 10 % U _{ss} |
| Corriente DC nominal | ≤ 200 mA |
| Corriente sin carga I ₀ | ≤ 15 mA |
| Corriente residual | ≤ 0.1 mA |
| Tensión nominal de aislamiento | ≤ 0.5 kV |
| Protección cortocircuito | sí/ cíclica |
| Fallo de la tensión en I ₀ | ≤ 1.8 V |
| Protección ante corto-circuito/polaridad inversa | sí/ completa |
| Función de salida | 3 hilos, contacto de cierre, NPN |
| Clase de protección | ☐ |
| Frecuencia de conmutación | 2 kHz |
| Modelo | tubo roscado, M12 x 1 |
| Medidas | 52 mm |
| Material de la carcasa | acero inoxidable, V4A (1.4404) |
| Material de la cara activa | plástico, LCP |
| Tapa externa | plástico, PP, transparente |
| Presión admisible en capuchón frontal | ≤ 20 bar |
| par de apriete máx. de la tuerca de la carcasa | 10 Nm |
| Conexión | cable |
| Calidad del cable | 5.2 mm, blanco, D12YSL9Y-OB, PP, 2 m sin halógenos |
| Sección transversal del cable | 3 x 0.34mm ² |
| Resistencia a la vibración | 55 Hz (1 mm) |
| Resistencia al choque | 30 g (11 ms) |
| Grado de protección | IP68 / IP69K |
| MTTF | 874Años según SN 29500 (ed. 99) 40°C |
| Indicación estado de conmutación | LED amarillo |

| | |
|-------------|-------|
| Distancia D | 48 mm |
| Distancia W | 30 mm |
| Distancia T | 36 mm |
| Distancia S | 18 mm |
| Distancia G | 60 mm |
| Distancia N | 16 mm |

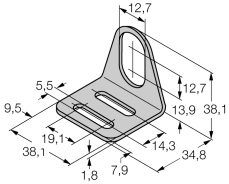
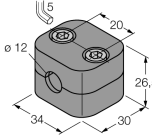
Diámetro de la cara activa B Ø 12 mm



Todos los interruptores de tubo roscado *uprox+*, de montaje no enrasado, permiten el montaje hasta el borde del tubo. Por lo tanto la operación segura tiene una reducción máxima garantizada de la distancia de conmutación del 20 %.

Para el montaje en un diafragma es necesario mantener una distancia de X = 50 mm

Accesorios

| Modelo | N° de identificación | | Dibujo acotado |
|--------|----------------------|--|---|
| MW-12 | 6945003 | ángulo de fijación para dispositivos de tubo roscado; material: acero inoxidable A2 1.4301 AISI 304) |  |
| BSS-12 | 6901321 | abrazadera de fijación para dispositivos de tubo liso y roscado; material: polipropileno |  |