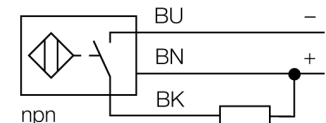


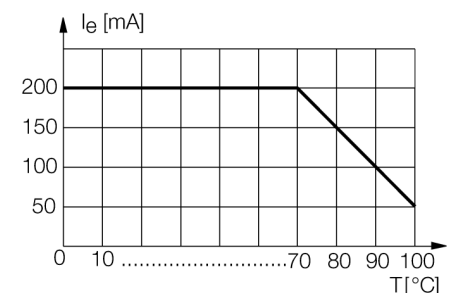
- cilindru filetat, M12 x 1
- oel INOX, 1.4404
- Parte frontală din polimer cu cristale lichide Vectra
- Factor 1 pentru toate metalele
- Imun la câmpuri magnetice
- Pentru temperaturi cuprinse între - 40 °C și +100 °C
- Clasă de protecție înaltă IP69K, pentru medii agresive
- Garnitură specială cu buză dublă
- Protecție împotriva tuturor agenților de curățare alcalini și acizi obișnuiți
- Etichetă gravată cu laser, permanent lizibilă
- 3-fire c.c., 10..0.30 VCC
- ieșire npn normal deschis
- conectare cu cablu

Diagramă de conexiuni



Principiu de funcționare

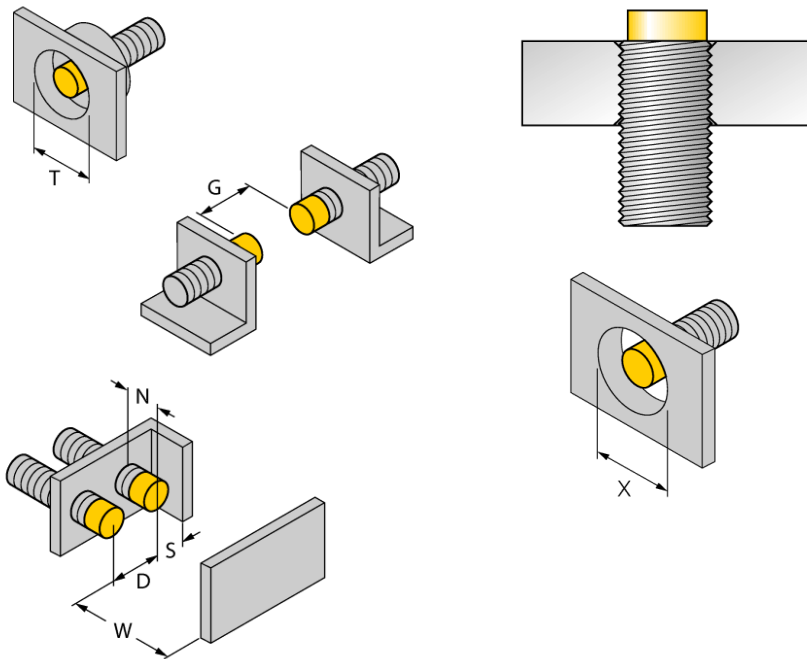
Senzorii inductivi pentru industria alimentară sunt complet etanși și rezistă la agenții de curățare și dezinfectanți. Specificațiile gradelor de protecție IP68 și IP69K sunt depășite de senzorii noștri uprox+. Senzorii sunt complet protejați și robusți datorită carcasei de INOX și a părții frontale din LCP.



Descriere tip	NI10U-EM12WD-AN6X
Număr identificare	1634838
Distanță nominală de sesizareSn	10 mm
Condiție de montare	degajat
Domeniu de sesizare asigurat	≤ (0,81 x Sn) mm
Repetabilitate	≤ 2 % din capătul de scală
Derivă de temperatură	10 %
Histererezis	≤ ± 20 %, ≤ -25 °C , ≥ +70 °C
Temperatura mediului	3...15 % -40...+100°C
Tensiune de alimentare	10...30Vcc
Riplot rezidual	≤ 10 % U _{ss}
Curent nominal de alimentare în c.c.	≤ 200 mA
Curent fără sarcină I _o	≤ 15 mA
Curent rezidual	≤ 0.1 mA
Tensiune nominală de izolare	≤ 0.5 kV
Protecție la scurtcircuit	da/ ciclic
Cădere de tensiune I _a	≤ 1.8 V
Protecție la întrerupere fir / alimentare inversă	da/ completă
Ieșire	3-fire, normal deschis, npn
Clasa de izolare	□
Frecvență de comutare	2 kHz
Design	Cilindru filetat, M12 x 1
Dimensiuni	52mm
Materialul carcasei	Oțel inoxidabil, AISI 316L
Materialul feței active	plastic, LCP
Partea din spate	plastic, PP, transparent
Presiunea admisibilă la partea frontală	≤ 20 bar
Cuplul maxim de strângere a piuliței	10 Nm
Conectare	Cablu
Tip cablu	5.2mm, alb, D12YSL9Y-OB, PP, 2m Fără halogeni
Secțiune cablu	3 x 0.34 mm ²
Rezistență la vibrații	55 Hz (1 mm)
Rezistență la șoc	30 g (11 ms)
Grad de protecție	IP68 / IP69K
MTTF	874ani conform SN 29500 (Ed. 99) 40 °C
Indicare stare	LED galben

Distanța D	48 mm
Distanța W	30 mm
Distanța T	36 mm
Distanța S	18 mm
Distanța G	60 mm
Distanța N	16 mm

Diametrul zonei active B Ø 12 mm



Toți senzorii cu montare retrasă de tip *uprox*+, cu cilindru filetat, permit îngroparea până la ultima spiră a filetului. Astfel, e garantată funcționarea fără erori cu o distanță de comutație redusă cu max. 20%.

La instalarea în apertură trebuie asigurată o distanță de X = 50 mm.

Accesorii

Tip	Număr identificare		Desen cu dimensiuni
MW-12	6945003	Suport de montaj pentru dispozitive cilindrice filetate, material: Oțel inoxidabil A2 1,4301 (AISI 304)	
BSS-12	6901321	Suport de montaj pentru dispozitive cilindrice filetate și nefiletate, material: Polipropilenă	