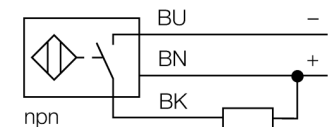


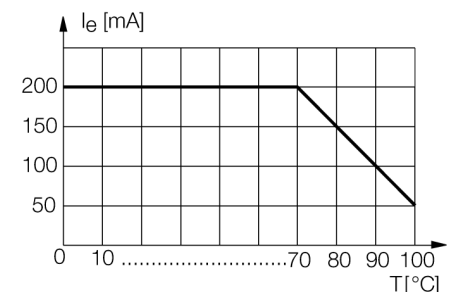
- резьбовой цилиндр, M12 x 1
- нержавеющая сталь, 1.4404
- Фронт. поверхность из ЖК полимера Vectra
- Без редуции
- Невосприимчив к воздействию магнитных полей
- Для температур от - 40 °C до +100 °C
- Высокая степень защиты IP69K, для тяжелых внешних условий
- Двойное уплотнение
- Защита от воздействия основных кислотных и щелочных моющих средств
- Лазерная маркировка датчика
- 3-проводной DC, 10...30 В DC
- нормально открытый прп-выход
- кабельное соединение

Схема подключения



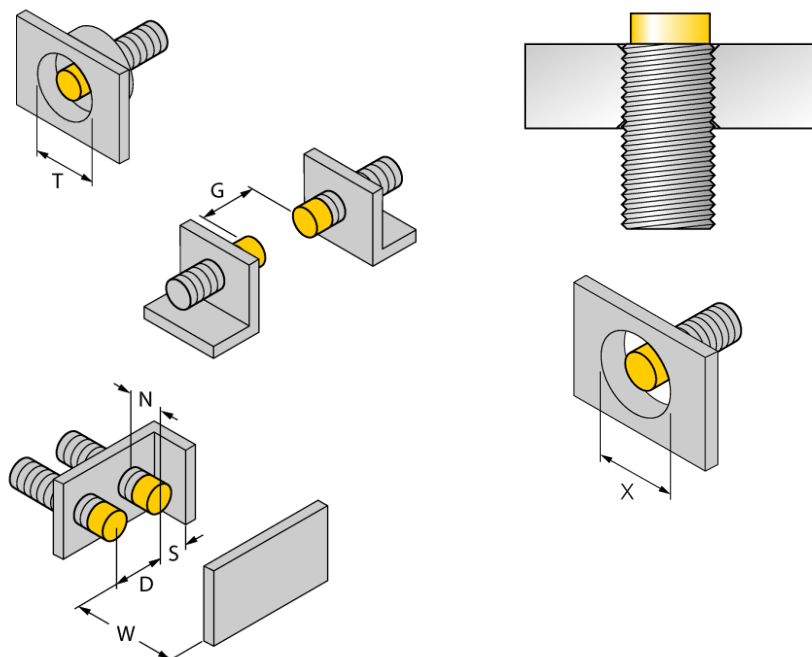
Принцип действия

Датчики для пищевой промышленности герметичны и устойчивы к мощным и дезинфицирующим средствам. Датчики urproX + превосходят предъявляемые требования по степени защиты IP68 и IP69K. Защищенность и прочность датчиков обеспечивается крышкой из ЖК полимера и корпусом из нержавеющей стали.



| | |
|--|--|
| Тип | NI10U-EM12WD-AN6X |
| Идент. № | 1634838 |
| Номинальное рабочее расстояние Sn | 10 мм |
| Условия монтажа | не заподлицо |
| Гарантированный диапазон чувствительности | ≤ (0,81 x Sn) мм |
| Повторяемость | ≤ 2 % полн. шкалы |
| Температурный дрейф | 10 % |
| Гистерезис | ≤ ± 20 %, ≤ -25 °C , ≥ +70 °C |
| Температура окружающей среды | 3...15 % -40...+100°C |
| Рабочее напряжение | 10...30В = |
| Остаточная пульсация | ≤ 10 % U _н |
| Номинальный постоянный рабочий ток | ≤ 200 мА |
| Ток холостого хода I ₀ | ≤ 15 мА |
| Остаточный ток | ≤ 0.1 мА |
| Номинальное напряжение на изоляции | ≤ 0.5 кВ |
| Защита от короткого замыкания | да/ циклич. |
| Падение напряжения при I _н | ≤ 1.8 В |
| Защита от обрыва провода/ обратной полярности | yes/ полн. |
| Выходная функция | 3-проводн., Н.О., NPN |
| Класс изоляции | □ |
| Частота переключения | 2 кГц |
| Конструкция | цилиндр с резьбой, M12 x 1 |
| Размеры | 52 мм |
| Материал корпуса | Нержавеющая сталь, AISI 316L |
| Материал активной поверхности | пластмасса, LCP |
| Колпачок | пластмасса, PP, прозрач. |
| Допустимое давление на фронтальную поверхность | ≤ 20 бар |
| Макс. момент затяжки гайки | 10 Нм |
| Соединение | кабель |
| Качество кабеля | 5.2мм, белый, D12YSL9Y-OB, PP, 2 м безгалогенный |
| Поперечное сечение кабеля | 3x0.34мм ² |
| Вибростойкость | 55 Гц (1 мм) |
| Ударопрочность | 30 г (11 мс) |
| Класс защиты | IP68 / IP69K |
| MTTF | 874лет в соответствии с SN 29500-(Изд. 99) 40 °C |
| Индикация состояния переключения | светодиод желтый |

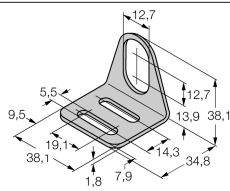
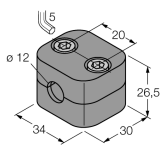
| | |
|----------------------------|---------|
| Расстояние D | 48 мм |
| Расстояние W | 30 мм |
| Расстояние T | 36 мм |
| Расстояние S | 18 мм |
| Расстояние G | 60 мм |
| Расстояние N | 16 мм |
| <hr/> | |
| Диаметр активной области B | Ø 12 мм |



Все утапливаемые резьбовые цилиндрические датчики *iprox*®+ можно ввинчивать до верхней грани резьбы. Таким образом безопасная работа гарантируется при уменьшении макс. на 20% дистанции срабатывания.

При установке в перфорированную пластину должна соблюдаться дистанция X = 50 мм.

Аксессуары

| Наименование | Идент. № | | Чертеж с размерами |
|--------------|----------|---|---|
| MW-12 | 6945003 | Кронштейн для резьбовых приборов; материал: Нерж. сталь A2 1.4301 (AISI 304) |  |
| BSS-12 | 6901321 | Кронштейн для гладких и резьбовых цилиндрических приборов; материал: Полипропилен |  |