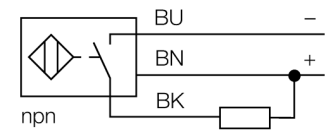


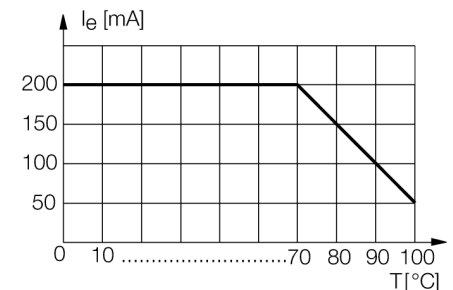
- schroefdraad, M12 x 1
- roestvaststaal, 1.4404
- frontkap uit vloeibaar kristal polymeer Vectra
- factor 1 voor alle metalen
- magneetveldvast
- voor temperaturen van -40°C tot +100°C
- hoge beschermingsgraad IP69K voor extreme omgevingsomstandigheden
- speciale dubbele afdichting
- bescherming tegen alle gebruikelijke zuren en alkalische reinigingsmiddelen
- lasergegraveerde type-aanduiding
- DC 3-draads, 10...30 VDC
- N.O., NPN-uitgang
- kabel aansluiting

Aansluitschema



Functieprincipe

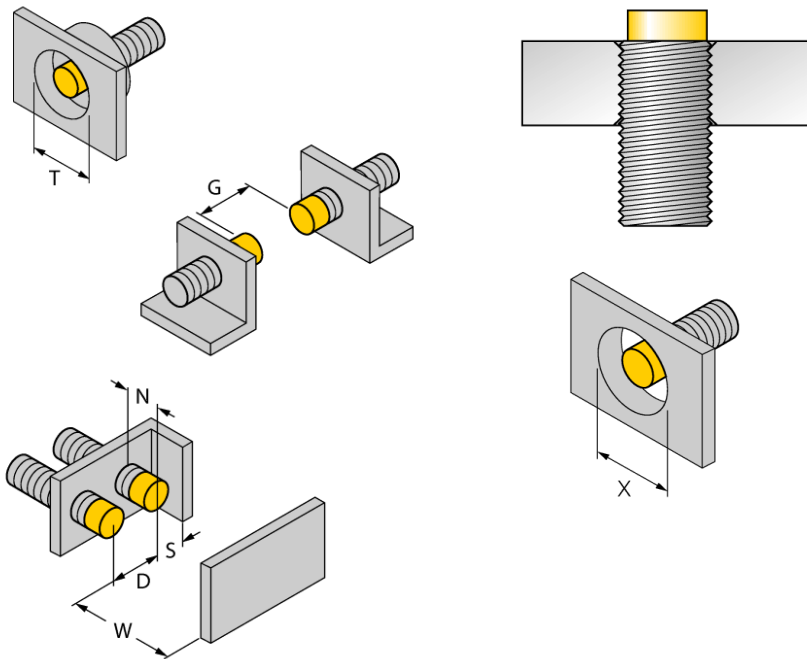
De inductieve sensoren voor de levensmiddelenindustrie zijn absoluut dicht en resistent tegen reinigings- en desinfecteermiddelen. De eisen van de beschermingsgraad IP68 en IP69K worden door de uprox+sensoren ruimschoots overtroffen. Zij zijn veilig en robuust uitgevoerd met LCP-frontkap en ondergebracht in een roestvaststaal behuizing.



Type	NI10U-EM12WD-AN6X
Ident no.	1634838
Nominale schakelafstand Sn	10 mm
Inbouwvoorwaarde	niet-bondig
Veilige schakelafstand	≤ (0,81 x Sn) mm
Herhalingsnauwkeurigheid	≤ 2 % van eindwaarde
Temperatuurdrift	10 %
Hysteresis	≤ ± 20 %, ≤ -25 °C , ≥ +70 °C
Omgevingstemperatuur	3...15 % -40...+100 °C
Bedrijfsspanning U_s	10...30 VDC
Restriempspanning	≤ 10 % U _s
DC nominale bedrijfsstroom	≤ 200 mA
Eigen stroomopname I _o	≤ 15 mA
Reststroom	≤ 0.1 mA
Nominale isolatiespanning	≤ 0.5 kV
Kortsluitbeveiliging	ja/ pulserend
Spanningsverlies bij I _o	≤ 1.8 V
Draadbreukbeveiliging / Omhoogbeveiliging	ja/ volledig
Uitgangsfunctie	3-draads, N.O.-contact, NPN
Beschermingsklasse	□
Schakelfrequentie	2 kHz
Bouwvorm	schroefdraad, M12 x 1
Afmetingen	52 mm
Materiaal behuizing	roestvaststaal, V4A (1.4404)
Materiaal actief vlak	kunststof, LCP
Eindkap	kunststof, PP, transparant
Toelaatbare druk op frontkap	≤ 20 bar
max. aandraaimoment behuizingsmoer	10 Nm
Aansluiting	Kabel
Kabeluitvoering	5.2 mm, wit, D12YSL9Y-OB, PP, 2 m halogeenvrij
Kabeldoorsnede	3x 0.34mm ²
Vibratiebestendigheid	55 Hz (1 mm)
Schokbestendigheid	30 g (11 ms)
Beschermingsgraad	IP68 / IP69K
MTTF	874Jaren volgens SN 29500 (Ed. 99) 40°C
Schakeltoestandsindicatie	LEDgeel

Afstand D	48 mm
Afstand W	30 mm
Afstand T	36 mm
Afstand S	18 mm
Afstand G	60 mm
Afstand N	16 mm

Diameter van het actief vlak B Ø 12 mm



Bij alle niet-bondige *uprox*®+ sensoren met schroefdraad is een inbouw tot de bovenste rand mogelijk. Een veilige werking met een maximale reducering van de schakelafstand van 20% wordt hierdoor gewaarborgd.

Bij inbouw in een diafragma moet een afstand van X = 50 mm in acht genomen worden.

Toebehoren

Type	Ident no.		Afmetingen
MW-12	6945003	bevestigingsbeugel voor apparaten met schroefdraad; materiaal: roestvast staal A2 1.4301 (AISI 304)	
BSS-12	6901321	bevestigingsbeugel voor apparaten met schroefdraad en gladde behuizing; materiaal: polypropyleen	