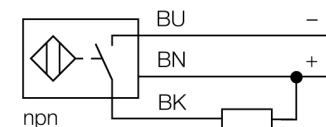


- schroefdraad, M12 x 1
- messing verchroomd
- factor 1 voor alle metalen
- beschermingsgraad IP68
- magneetveldvast
- hoge schakelafstand
- geïntegreerde voorbedempingsbeveiliging
- kleine vrije zones
- DC 3-draads, 10...30 VDC
- N.O., NPN-uitgang
- kabel aansluiting

|   |   |
|---|---|
| <b>Type</b>                               | NI10U-M12-AN6X  |
| Ident no.                                 | 1634825   |
| <b>Nominale schakelafstand Sn</b>         | 10 mm   |
| Inbouwvoorwaarde                          | niet-bondig   |
| Veilige schakelafstand                    | $\leq (0,81 \times S_n)$ mm                                   |
| Herhalingsnauwkeurigheid                  | $\leq 2\%$ van eindwaarde                                     |
| Temperatuurdrift                          | 10 %  |
|   | $\leq \pm 15\%$ , $\leq -25\text{ °C}$ v $\geq +70\text{ °C}$ |
| Hysteresis                                | 3...15 %  |
| Omgevingstemperatuur                      | -30...+85 °C  |
| <b>Bedrijfsspanning <math>U_s</math></b>  | 10...30 VDC   |
| Restriempingspanning                      | $\leq 10\%$ $U_s$   |
| DC nominale bedrijfsstroom                | $\leq 200$ mA   |
| Eigen stroomopname $I_s$                  | $\leq 15$ mA  |
| Reststroom                                | $\leq 0,1$ mA   |
| Nominale isolatiespanning                 | $\leq 0,5$ kV   |
| Kortsluitbeveiliging                      | ja/ pulserend   |
| Spanningsverlies bij $I_s$                | $\leq 1,8$ V  |
| Draadbreukbeveiliging / Omhoogbeveiliging | ja/ volledig  |
| Uitgangsfunctie                           | 3-draads, N.O.-contact, NPN                                   |
| Beschermingsklasse                        | □   |
| Schakelfrequentie                         | 2 kHz   |
| <b>Bouwvorm</b>                           | schroefdraad, M12 x 1   |
| Afmetingen                                | 54 mm   |
| Materiaal behuizing                       | metaal, CuZn, verchroomd                                      |
| Materiaal actief vlak                     | kunststof, LCP  |
| Eindkap                                   | kunststof, EPTR   |
| max. aandraaimoment behuizingsmoer        | 10 Nm   |
| Aansluiting                               | Kabel   |
| Kabeluitvoering                           | 5,2 mm, LifYY, PVC, 2 m                                       |
| Kabeldoorsnede                            | 3x 0,34mm <sup>2</sup>  |
| Vibratiebestendigheid                     | 55 Hz (1 mm)  |
| Schokbestendigheid                        | 30 g (11 ms)  |
| Beschermingsgraad                         | IP68  |
| MTTF                                      | 874Jaren volgens SN 29500 (Ed. 99) 40°C                       |
| <b>Schakeltoestandsindicatie</b>          | LEDgeel   |

#### Aansluitschema

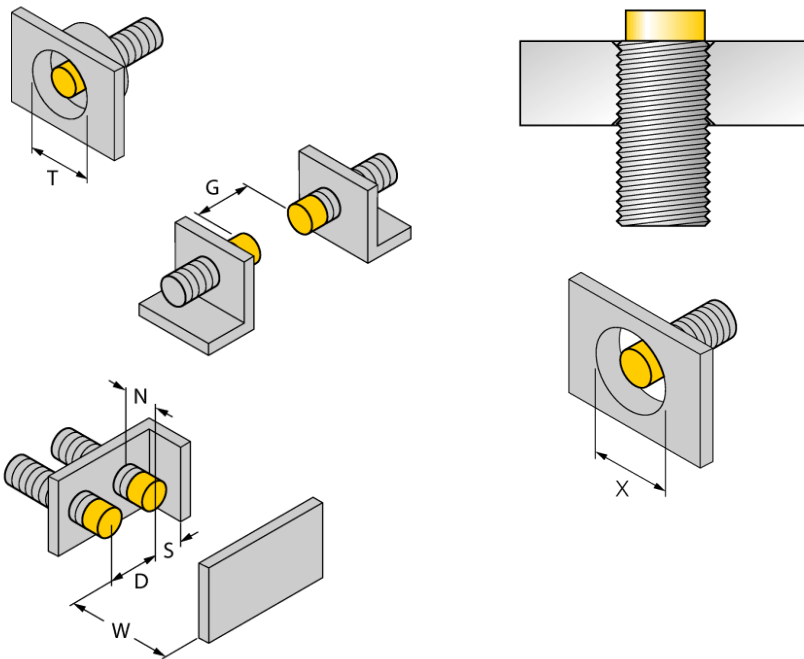


#### Functieprincipe

Inductieve sensoren detecteren contactloos en slijtagevrij metalen voorwerpen. *uproX*+ sensoren hebben op basis van hun gepatenteerd multispoelen-systeem belangrijke voordelen. Zij onderscheiden zich door hoge schakelafstanden, maximale flexibiliteit, maximale bedrijfszekerheid en door een efficiënte standaardisering.

|           |       |
|-----------|-------|
| Afstand D | 48 mm |
| Afstand W | 30 mm |
| Afstand T | 36 mm |
| Afstand S | 18 mm |
| Afstand G | 60 mm |
| Afstand N | 16 mm |

**Diameter van het actief vlak B**      Ø 12 mm



Bij alle niet-bondige *uprox*®+ sensoren met schroefdraad is een inbouw tot de bovenste rand mogelijk. Een veilige werking met een maximale reducering van de schakelafstand van 20% wordt hierdoor gewaarborgd.

Bij inbouw in een diafragma moet een afstand van X = 50 mm in acht genomen worden.

### Toebehoren

| Type    | Ident no. |   | Afmetingen |
|---------|-----------|---|------------|
| QM-12   | 6945101   | bevestigingsbeugel voor snelle montage met vaste aanslag; materiaal: messing verchroomd externe schroefdraad M16 x 1. Opgelet: De schakelafstand van de naderingsschakelaars kan door het gebruik van bevestigingsbeugels voor snelle montage verkleinen. |            |
| BST-12B | 6947212   | bevestigingsbeugel voor apparaten met schroefdraad, met vaste aanslag; materiaal: PA6   |            |
| MW-12   | 6945003   | bevestigingsbeugel voor apparaten met schroefdraad; materiaal: roestvast staal A2 1.4301 (AISI 304)   |            |
| BSS-12  | 6901321   | bevestigingsbeugel voor apparaten met schroefdraad en gladde behuizing; materiaal: polypropyleen  |            |