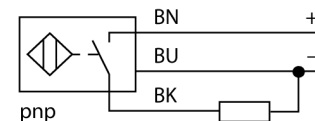


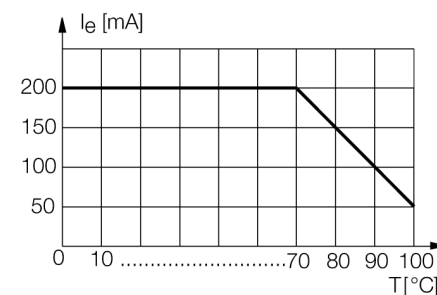
- резьбовой цилиндр, M12 x 1
- нержавеющая сталь, 1.4404
- Фронт. поверхность из ЖК полимера Vectra
- Без редуции
- Невосприимчив к воздействию магнитных полей
- Для температур от - 40 °C до +100 °C
- Высокая степень защиты IP69K, для тяжелых внешних условий
- Двойное уплотнение
- Защита от воздействия основных кислотных и щелочных моющих средств
- Лазерная маркировка датчика
- 3-х проводной DC, 10...30 В DC
- НО контакт, PNP выход
- Кабельное соединение

Схема подключения



Принцип действия

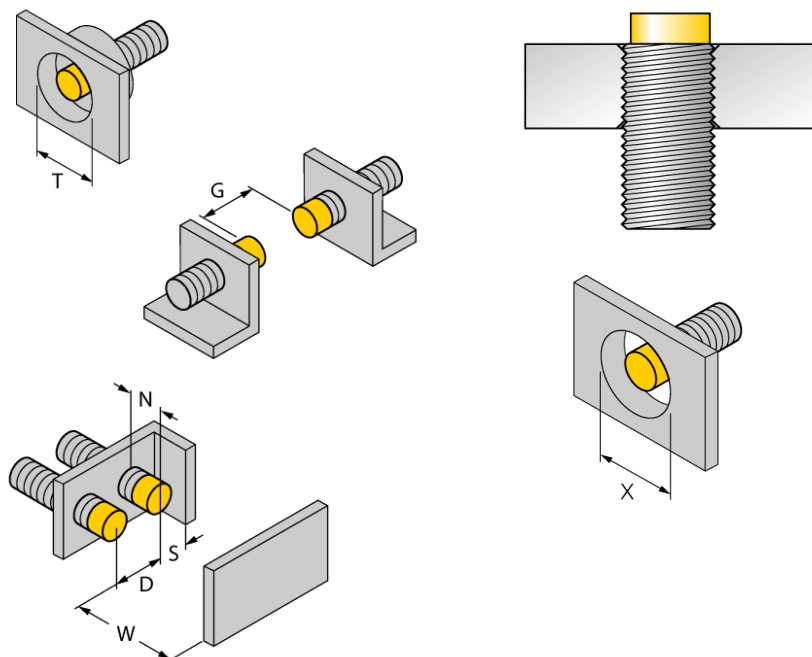
Датчики для пищевой промышленности герметичны и устойчивы к мощным и дезинфицирующим средствам. Датчики iprox+ превосходят предъявляемые требования по степени защиты IP68 и IP69K. Защищенность и прочность датчиков обеспечивается крышкой из ЖК полимера и корпусом из нержавеющей стали.



Тип	NI10U-EM12WD-AP6X
Идент. №	1634813
Номинальное рабочее расстояние Sn	10 мм
Условия монтажа	не заподлицо
Гарантированный диапазон чувствительности	≤ (0,81 x Sn) мм
Повторяемость	≤ 2 % полн. шкалы
Температурный дрейф	10 %
Гистерезис	≤ ± 20 %, ≤ -25 °C , ≥ +70 °C
Температура окружающей среды	3...15 % -40...+100°C
Рабочее напряжение	10...30В =
Остаточная пульсация	≤ 10 % U _н
Номинальный постоянный рабочий ток	≤ 200 мА
Ток холостого хода I ₀	≤ 15 мА
Остаточный ток	≤ 0.1 мА
Номинальное напряжение на изоляции	≤ 0.5 кВ
Защита от короткого замыкания	да/ циклич.
Падение напряжения при I _н	≤ 1.8 В
Защита от обрыва провода/ обратной полярности	yes/ полн.
Выходная функция	3-проводн., Н.О., PNP
Класс изоляции	□
Частота переключения	2 кГц
Конструкция	цилиндр с резьбой, M12 x 1
Размеры	52 мм
Материал корпуса	Нержавеющая сталь, AISI 316L
Материал активной поверхности	пластмасса, LCP
Колпачок	пластмасса, PP, прозрач.
Допустимое давление на фронтальную поверхность	≤ 20 бар
Макс. момент затяжки гайки	10 Нм
Соединение	кабель
Качество кабеля	5.2мм, белый, D12YSL9Y-OB, PP, 2 м безгалогенный
Поперечное сечение кабеля	3x0.34мм ²
Вибростойкость	55 Гц (1 мм)
Ударопрочность	30 г (11 мс)
Класс защиты	IP68 / IP69K
MTTF	874лет в соответствии с SN 29500-(Изд. 99) 40 °C
Индикация состояния переключения	светодиод желтый

Расстояние D	48 мм
Расстояние W	30 мм
Расстояние T	36 мм
Расстояние S	18 мм
Расстояние G	60 мм
Расстояние N	16 мм

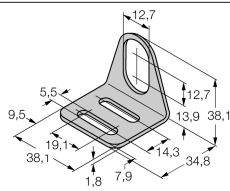
Диаметр активной области B Ø 12 мм



Все утапливаемые резьбовые цилиндрические датчики iprox®+ можно ввинчивать до верхней грани резьбы. Таким образом безопасная работа гарантируется при уменьшении макс. на 20% дистанции срабатывания.

При установке в перфорированную пластину должна соблюдаться дистанция X = 50 мм.

Аксессуары

Наименование	Идент. №		Чертеж с размерами
MW-12	6945003	Кронштейн для резьбовых приборов; материал: Нерж. сталь A2 1.4301 (AISI 304)	
BSS-12	6901321	Кронштейн для гладких и резьбовых цилиндрических приборов; материал: Полипропилен	