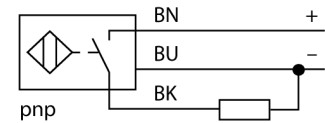


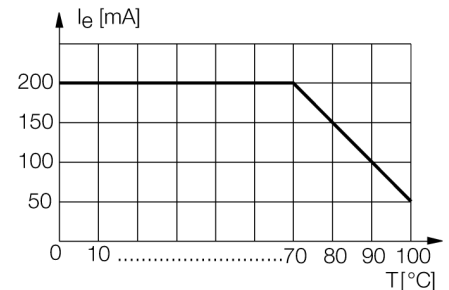
- Gewinderohr, M12 x 1
- Edelstahl, 1.4404
- Frontkappe aus Flüssigkristallpolymer Vectra
- Faktor 1 für alle Metalle
- magnetfeldfest
- für Temperaturen von -40°C bis +100°C
- hohe Schutzart IP69K für extreme Umgebungsbedingungen
- spezielle Doppellippenabdichtung
- Schutz gegen alle handelsüblichen sauren und alkalischen Reinigungsmittel
- dauerhaft lesbares Typenschild durch Lasergravur
- DC 3-Draht, 10...30 VDC
- Schließer, PNP-Ausgang
- Kabelanschluss

**Anschlussbild**



**Funktionsprinzip**

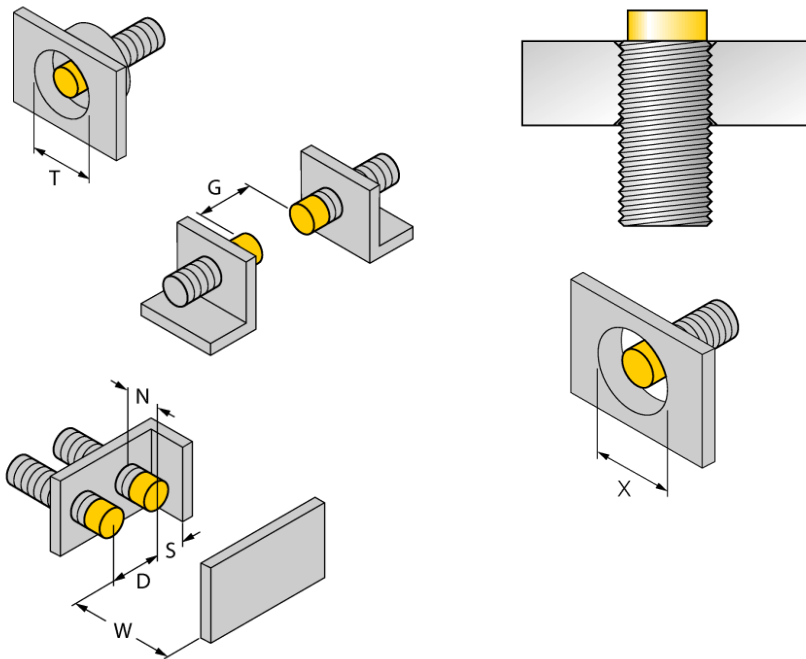
Die induktiven Sensoren für die Lebensmittelindustrie sind absolut dicht und resistent gegen Reinigungs- und Desinfektionsmittel. Die Anforderungen der Schutzart IP68 und IP69K werden durch die uprox+ Sensoren weit übertroffen. Sie sind sicher geschützt und robust ausgeführt mit LCP-Frontkappe und Edelstahlgehäuse.



<b>Typenbezeichnung</b>	NI10U-EM12WD-AP6X
Ident-Nr.	1634813
<b>Bemessungsschaltabstand Sn</b>	10 mm
Einbaubedingung	nicht bündig
Gesicherter Schaltabstand	≤ (0,81 x Sn) mm
Wiederholgenauigkeit	≤ 2 % v.E
Temperaturdrift	10 %
	≤ ± 20 %, ≤ -25 °C , ≥ +70 °C
Hysterese	3...15 %
Umgebungstemperatur	-40...+100°C
<b>Betriebsspannung</b>	10... 30 VDC
Restwelligkeit	≤ 10 % U <sub>s</sub>
DC Bemessungsbetriebsstrom	≤ 200 mA
Leerlaufstrom I <sub>0</sub>	≤ 15 mA
Reststrom	≤ 0.1 mA
Bemessungsisolationsspannung	≤ 0.5 kV
Kurzschlusschutz	ja/ taktend
Spannungsfall bei I <sub>0</sub>	≤ 1.8 V
Drahtbruchsicherheit / Verpolungsschutz	ja/ vollständig
Ausgangsfunktion	Dreidraht, Schließer, PNP
Schutzklasse	□
Schaltfrequenz	2 kHz
<b>Bauform</b>	Gewinderohr, M12 x 1
Abmessungen	52 mm
Gehäusewerkstoff	Edelstahl, V4A (1.4404)
Material aktive Fläche	Kunststoff, LCP
Endkappe	Kunststoff, PP, transparent
Zulässiger Druck auf Frontkappe	≤ 20 bar
max. Anziehdrehmoment Gehäusemutter	10 Nm
Anschluss	Kabel
Kabelqualität	5.2 mm, weiß, D12YSL9Y-OB, PP, 2 m
	halogenfrei
Kabelquerschnitt	3x 0.34mm <sup>2</sup>
Vibrationsfestigkeit	55 Hz (1 mm)
Schockfestigkeit	30 g (11 ms)
Schutzart	IP68 / IP69K
MTTF	874 Jahre nach SN 29500 (Ed. 99) 40 °C
<b>Schaltzustandsanzeige</b>	LED, gelb

Abstand D	48 mm
Abstand W	30 mm
Abstand T	36 mm
Abstand S	18 mm
Abstand G	60 mm
Abstand N	16 mm

Durchmesser der aktiven Fläche B      Ø 12 mm



Bei allen nichtbündigen *uprox*®+ Gewinderohrschaltern ist ein Einbau bis zur Rohrkante erlaubt. Ein sicherer Betrieb ist hierbei mit einer maximalen Reduzierung des Schaltabstandes von 20% gewährleistet.

Beim Einbau in eine Lochblende muss ein Abstandsmaß von  $X = 50$  mm eingehalten werden.

**Zubehör**

Typ	Ident-Nr.		Maßbild
MW-12	6945003	Befestigungswinkel für Gewinderohrgeräte; Werkstoff: Edelstahl A2 1.4301 AISI 304)	
BSS-12	6901321	Befestigungsschelle für Glatt -und Gewinderohrgeräte; Werkstoff: Polypropylen	