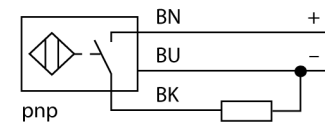


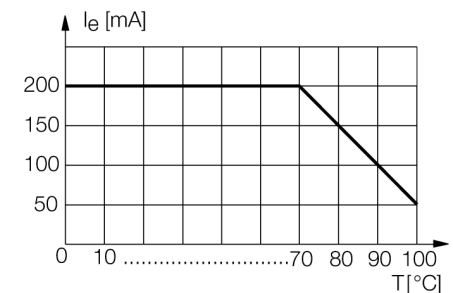
- schroefdraad, M12 x 1
- roestvaststaal, 1.4404
- frontkap uit vloeibaar kristal polymeer Vectra
- factor 1 voor alle metalen
- magneetveldvast
- voor temperaturen van -40°C tot +100°C
- hoge beschermingsgraad IP69K voor extreme omgevingsomstandigheden
- speciale dubbele afdichting
- bescherming tegen alle gebruikelijke zuren en alkalische reinigingsmiddelen
- lasergegraveerde type-aanduiding
- DC 3-draads, 10...30 VDC
- N.O., PNP-uitgang
- kabel aansluiting

#### Aansluitschema



#### Functieprincipe

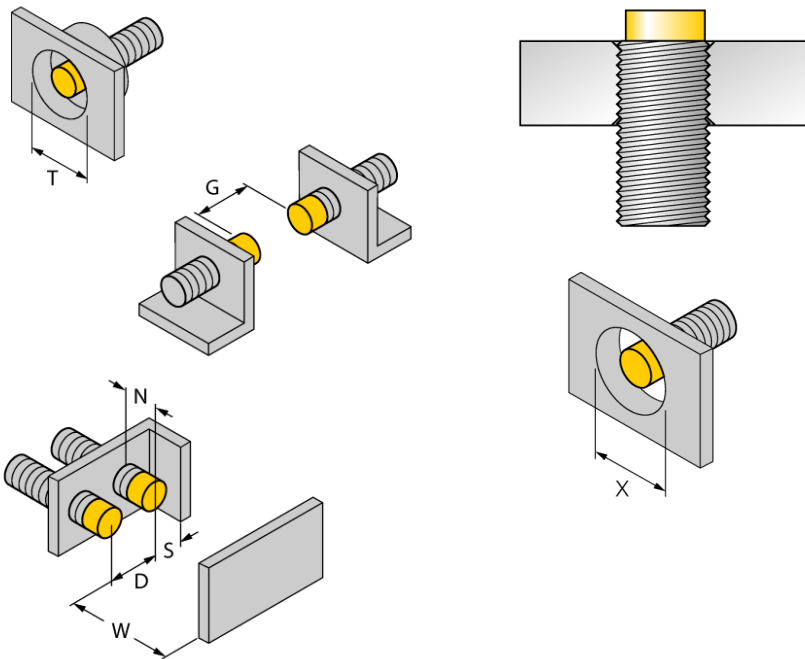
De inductieve sensoren voor de levensmiddelenindustrie zijn absoluut dicht en resistent tegen reinigings- en desinfecteermiddelen. De eisen van de beschermingsgraad IP68 en IP69K worden door de uprox+-sensoren ruimschoots overtroffen. Zij zijn veilig en robuust uitgevoerd met LCP-frontkap en ondergebracht in een roestvaststaal behuizing.



<b>Type</b>	NI10U-EM12WD-AP6X
<b>Ident no.</b>	1634813
<b>Nominale schakelafstand S<sub>n</sub></b>	10 mm
<b>Inbouwvoorwaarde</b>	niet-bondig
<b>Veilige schakelafstand</b>	≤ (0,81 x S <sub>n</sub> ) mm
<b>Herhalingsnauwkeurigheid</b>	≤ 2 % van eindwaarde
<b>Temperatuurdrift</b>	10 %
	≤ ± 20 %, ≤ -25 °C , ≥ +70 °C
<b>Hysteresis</b>	3...15 %
<b>Omgevingstemperatuur</b>	-40...+100 °C
<b>Bedrijfsspanning U<sub>s</sub></b>	10...30 VDC
<b>Restriimpelspanning</b>	≤ 10 % U <sub>s</sub>
<b>DC nominale bedrijfsstroom</b>	≤ 200 mA
<b>Eigen stroomopname I<sub>0</sub></b>	≤ 15 mA
<b>Reststroom</b>	≤ 0.1 mA
<b>Nominale isolatiespanning</b>	≤ 0.5 kV
<b>Kortsluitbeveiliging</b>	ja/ pulserend
<b>Spanningsverlies bij I<sub>0</sub></b>	≤ 1.8 V
<b>Draadbreukbeveiliging / Omhoogbeveiliging</b>	ja/ volledig
<b>Uitgangsfunctie</b>	3-draads, N.O.-contact, PNP
<b>Beschermingsklasse</b>	□
<b>Schakelfrequentie</b>	2 kHz
<b>Bouwvorm</b>	schroefdraad, M12 x 1
<b>Afmetingen</b>	52 mm
<b>Materiaal behuizing</b>	roestvaststaal, V4A (1.4404)
<b>Materiaal actief vlak</b>	kunststof, LCP
<b>Eindkap</b>	kunststof, PP, transparant
<b>Toelaatbare druk op frontkap</b>	≤ 20 bar
<b>max. aandraaimoment behuizingsmoer</b>	10 Nm
<b>Aansluiting</b>	Kabel
<b>Kabeluitvoering</b>	5.2 mm, wit, D12YSL9Y-OB, PP, 2 m halogeenvrij
<b>Kabeldoorsnede</b>	3x 0.34mm <sup>2</sup>
<b>Vibratiebestendigheid</b>	55 Hz (1 mm)
<b>Schokbestendigheid</b>	30 g (11 ms)
<b>Beschermingsgraad</b>	IP68 / IP69K
<b>MTTF</b>	874Jaren volgens SN 29500 (Ed. 99) 40°C
<b>Schakeltoestandsindicatie</b>	LEDgeel

Afstand D	48 mm
Afstand W	30 mm
Afstand T	36 mm
Afstand S	18 mm
Afstand G	60 mm
Afstand N	16 mm

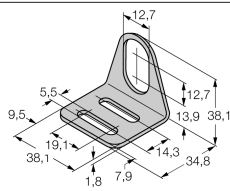
**Diameter van het actief vlak B**                      Ø 12 mm



Bij alle niet-bondige *uprox*®+ sensoren met schroefdraad is een inbouw tot de bovenste rand mogelijk. Een veilige werking met een maximale reducering van de schakelafstand van 20% wordt hierdoor gewaarborgd.

Bij inbouw in een diafragma moet een afstand van X = 50 mm in acht genomen worden.

### Toebehoren

Type	Ident no.		Afmetingen
MW-12	6945003	bevestigingsbeugel voor apparaten met schroefdraad; materiaal: roestvast staal A2 1.4301 (AISI 304)	
BSS-12	6901321	bevestigingsbeugel voor apparaten met schroefdraad en gladde behuizing; materiaal: polypropyleen	