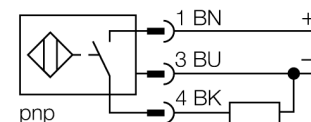


- резьбовой цилиндр, M12 x 1
- хромированная латунь
- коэффициент редукции = 1
- степень защиты IP68
- невосприимчив к магнитным полям
- высокая дистанция срабатывания
- интегрированная предампинговая защита
- малые немагнитные зоны
- 3-проводн. DC, 10... 30 В DC
- нормально открытый, рnp-выход
- разъем M12 x 1

Тип	NI10U-M12-AP6X-H1141
Идент. №	1634806
Номинальное рабочее расстояние Sn	10 мм
Условия монтажа	не заподлицо
Гарантированный диапазон чувствительности	≤ (0,81 x Sn) мм
Повторяемость	≤ 2 % полн. шкалы
Температурный дрейф	10 %
	≤ ± 15 %, ≤ -25 °C v ≥ +70 °C
Гистерезис	3...15 %
Температура окружающей среды	-30...+85 °C
Рабочее напряжение	10...30В =
Остаточная пульсация	≤ 10 % U _{ss}
Номинальный постоянный рабочий ток	≤ 200 мА
Ток холостого хода I ₀	≤ 15 мА
Остаточный ток	≤ 0.1 мА
Номинальное напряжение на изоляции	≤ 0.5 кВ
Защита от короткого замыкания	да/ циклич.
Падение напряжения при I ₀	≤ 1.8 В
Защита от обрыва провода/ обратной полярности	yes/ полн.
Выходная функция	3-проводн., Н.О., PNP
Класс изоляции	□
Частота переключения	2 кГц
Конструкция	цилиндр с резьбой, M12 x 1
Размеры	52 мм
Материал корпуса	Металл, CuZn, хромирован.
Материал активной поверхности	пластмасса, LCP
Макс. момент затяжки гайки	10 Нм
Соединение	разъем, M12 x 1
Вибростойкость	55 Гц (1 мм)
Ударопрочность	30 г (11 мс)
Класс защиты	IP68
MTTF	874лет в соответствии с SN 29500-(Изд. 99) 40 °C
Индикация состояния переключения	светодиод желтый

Схема подключения

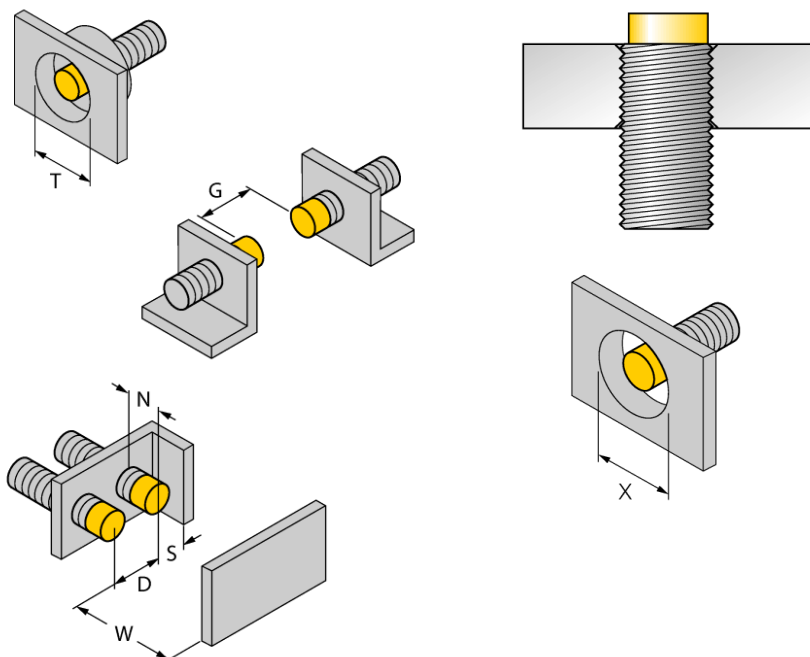


Принцип действия

Индуктивные датчики обнаруживают металлические объекты без контакта и без износа. За счет запатентованной бесферритовой 3-х катещечной системы, UproX®+ датчики имеют определенные преимущества в сравнении со стандартными индуктивными датчиками. Они отличаются высокой дистанцией срабатывания, максимальной гибкостью применения, надежной работоспособностью, а также универсальностью (могут использоваться в различных областях).

Расстояние D	48 мм
Расстояние W	30 мм
Расстояние T	36 мм
Расстояние S	18 мм
Расстояние G	60 мм
Расстояние N	16 мм

Диаметр активной области B	Ø 12 мм
----------------------------	---------



Все утопленные резьбовые цилиндрические датчики *iproX*®+ можно ввинчивать до верхней грани резьбы. Таким образом безопасная работа гарантируется при уменьшении макс. на 20% дистанции срабатывания.

При установке в перфорированную пластину должна соблюдаться дистанция X = 50 мм.

Аксессуары

Наименование	Идент. №		Чертеж с размерами
QM-12	6945101	Зажим-фиксатор для быстрой установки; материал: хромированная латунь, внешняя резьба M16 x 1. Прим.: Расстояние срабатывания датчиков приближения может сокращаться при использовании зажимов для быстрого монтажа.	
BST-12B	6947212	Зажим для резьбовых приборов, с жесткой фиксацией; материал: ПА6	
MW-12	6945003	Кронштейн для резьбовых приборов; материал: Нерж. сталь A2 1.4301 (AISI 304)	
BSS-12	6901321	Кронштейн для гладких и резьбовых цилиндрических приборов; материал: Полипропилен	

Установочная арматура

Наименование	Идент. №		Чертеж с размерами
RKC4T-2/TEL	6625010	Кабельный соединитель, розетка M12, прямая, 3-конт., длина кабеля: 2 м, материал оболочки: ПВХ, черн.; сертификат cULus; возможны другие длины и материалы кабеля см. www.turck.com	