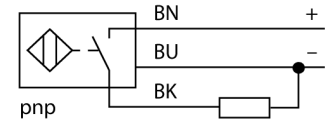


- M12 x 1 圆柱螺纹
- 铜镀铬
- 全金属检测衰减系数恒为1
- 防护等级IP68
- 抗磁场干扰
- 超大开关距离
- 集成预阻尼保护
- 无金属的小区域
- 3线直流, 10...30 VDC
- 常开触点, PNP输出
- 线缆连接

接线图



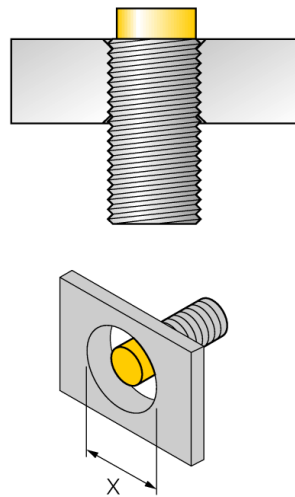
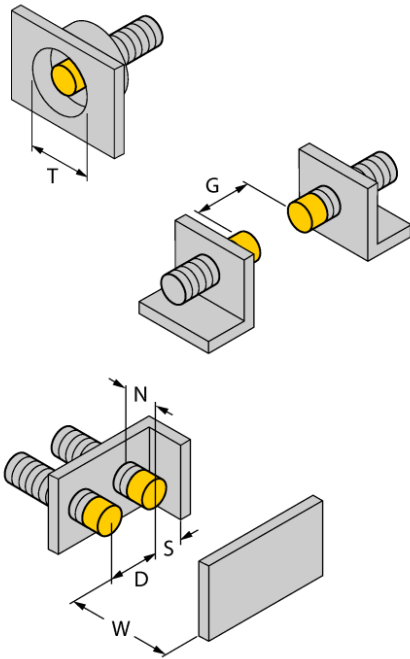
功能原理

电感式传感器以非接触和无磨损的方式检测金属物体。由于其独特的三个无铁氧体芯的空线圈结构, Uprox®+ 传感器具有系数为1的独特优势。它们能够达到最高的检测距离, 最大的灵活性和使用的可靠性以及有效的标准化

型号	NI10U-M12-AP6X
货号	1634805
额定工作距离 $S_n$	10 mm
安装方式	非齐平
实际测量范围	$\leq (0,81 \times S_n)$ mm
重复精度	$\leq 2$ 满量程的 %
温度漂移	10 %
磁滞	$\leq \pm 15$ %, $\leq -25$ °C $v \geq +70$ °C
环境温度	-30...+85 °C
工作电压	10...30VDC
余波	$\leq 10$ % $U_s$
直流额定工作电流	$\leq 200$ mA
空载电流 $I_0$	$\leq 15$ mA
漏电流	$\leq 0.1$ mA
额定绝缘电压	$\leq 0.5$ kV
短路保护	是/ 循环
压降在 $I_0$	$\leq 1.8$ V
断路/反极性保护	是/ 是
输出性能	3线, 常开触点, PNP
防护等级	IP68
开关频率	2 kHz
设计	圆柱螺纹, M12 x 1
尺寸	54 mm
外壳材料	金属, CuZn, 镀铬
感应面材料	塑料, LCP
底帽	塑料, EPTR
最大扭矩	10 Nm
连接	电缆
线缆材质	5.2 mm, LifYY, PVC, 2 m
线缆横截面	$3 \times 0.34$ mm <sup>2</sup>
防震动性	55 Hz (1 mm)
防冲击性	30 g (11 ms)
防护等级	IP68
MTTF	874 years 符合SN 29500 (Ed.99) 40 °C认证
开关状态指示	LED指示灯 黄

距离D	48 mm
距离W	30 mm
距离T	36 mm
距离S	18 mm
距离G	60 mm
距离N	16 mm

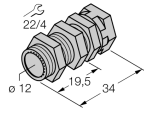
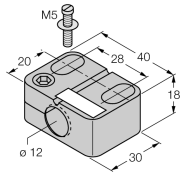
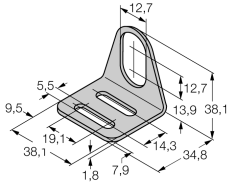
B有效面积直径 Ø 12 mm



所有非齐平圆柱螺纹型 uprox<sup>+</sup> 系列传感器允许达到螺纹管壳的上沿嵌入式安装。沉入金属部分会有相应最大20%的开关距离衰减。

安装在特定盘上需保证X = 50 mm。

附件

型号	货号		尺寸图
QM-12	6945101	快速安装带塞子的固定夹具；材质：M16 x 1公头镀铬黄铜涂层接插件。注意：由于使用了快插支架，传感器的检测距离会衰减。	
BST-12B	6947212	圆柱设备的带单端封闭固定夹具，材料：PA6	
MW-12	6945003	光滑圆柱设备的安装支架；材质：不锈钢 A2 1.4301 (AISI 304)	
BSS-12	6901321	光滑圆柱设备的安装支架；材质：PP	