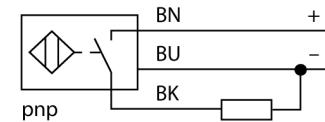


- schroefdraad, M12 x 1
- messing verchroomd
- factor 1 voor alle metalen
- beschermingsgraad IP68
- magneetveldvast
- hoge schakelafstand
- geïntegreerde voorbedempingsbeveiliging
- kleine vrije zones
- DC 3-draads, 10...30 VDC
- N.O., PNP-uitgang
- kabelaansluiting

<b>Type</b>	NI10U-M12-AP6X
Ident no.	1634805
<b>Nominale schakelafstand Sn</b>	10 mm
Inbouwvoorwaarde	niet-bondig
Veilige schakelafstand	$\leq (0,81 \times S_n)$ mm
Herhalingsnauwkeurigheid	$\leq 2\%$ van eindwaarde
Temperatuurdrift	10 %
	$\leq \pm 15\%$ , $\leq -25\text{ °C}$ v $\geq +70\text{ °C}$
Hysteresis	3...15 %
Omgevingstemperatuur	-30...+85 °C
<b>Bedrijfsspanning <math>U_s</math></b>	10...30 VDC
Restriempingspanning	$\leq 10\%$ $U_s$
DC nominale bedrijfsstroom	$\leq 200$ mA
Eigen stroomopname $I_s$	$\leq 15$ mA
Reststroom	$\leq 0.1$ mA
Nominale isolatiespanning	$\leq 0.5$ kV
Kortsluitbeveiliging	ja/ pulserend
Spanningsverlies bij $I_s$	$\leq 1.8$ V
Draadbreukbeveiliging / Omloopbeveiliging	ja/ volledig
Uitgangsfunctie	3-draads, N.O.-contact, PNP
Beschermingsklasse	□
Schakelfrequentie	2 kHz
<b>Bouwvorm</b>	schroefdraad, M12 x 1
Afmetingen	54 mm
Materiaal behuizing	metaal, CuZn, verchroomd
Materiaal actief vlak	kunststof, LCP
Eindkap	kunststof, EPTR
max. aandraaimoment behuizingsmoer	10 Nm
Aansluiting	Kabel
Kabeluitvoering	5.2 mm, LifYY, PVC, 2 m
Kabeldoorsnede	3x 0.34mm <sup>2</sup>
Vibratiebestendigheid	55 Hz (1 mm)
Schokbestendigheid	30 g (11 ms)
Beschermingsgraad	IP68
MTTF	874Jaren volgens SN 29500 (Ed. 99) 40°C
<b>Schakeltoestandsindicatie</b>	LEDgeel

**Aansluitschema**

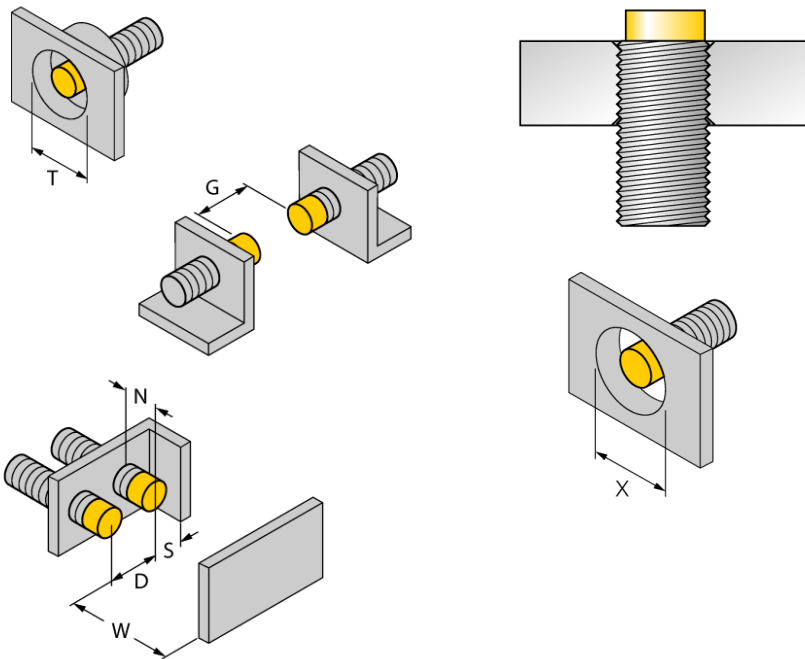


**Funcieprincipe**

Inductieve sensoren detecteren contactloos en slijtagevrij metalen voorwerpen. *uproX+* sensoren hebben op basis van hun gepatenteerd multispoelen-systeem belangrijke voordelen. Zij onderscheiden zich door hoge schakelafstanden, maximale flexibiliteit, maximale bedrijfszekerheid en door een efficiënte standaardisering.

Afstand D	48 mm
Afstand W	30 mm
Afstand T	36 mm
Afstand S	18 mm
Afstand G	60 mm
Afstand N	16 mm

Diameter van het actief vlak B                      Ø 12 mm



Bij alle niet-bondige *uprox<sup>+</sup>* sensoren met schroefdraad is een inbouw tot de bovenste rand mogelijk. Een veilige werking met een maximale reducering van de schakelafstand van 20% wordt hierdoor gewaarborgd.

Bij inbouw in een diafragma moet een afstand van X = 50 mm in acht genomen worden.

### Toebehoren

Type	Ident no.		Afmetingen
QM-12	6945101	bevestigingsbeugel voor snelle montage met vaste aanslag; materiaal: messing verchroomd externe schroefdraad M16 x 1. Opgelet: De schakelafstand van de naderingsschakelaars kan door het gebruik van bevestigingsbeugels voor snelle montage verkleinen.	
BST-12B	6947212	bevestigingsbeugel voor apparaten met schroefdraad, met vaste aanslag; materiaal: PA6	
MW-12	6945003	bevestigingsbeugel voor apparaten met schroefdraad; materiaal: roestvast staal A2 1.4301 (AISI 304)	
BSS-12	6901321	bevestigingsbeugel voor apparaten met schroefdraad en gladde behuizing; materiaal: polypropyleen	