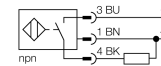


- závitové pouzdro M12x1
- chromovaná mosaz
- faktor 1 pro všechny kovy
- stupeň krytí IP68
- odolnost vůči magnetickému poli
- vysoká spínací vzdálenost
- integrovaná ochrana proti ztlumení
- malá volná zóna
- 3drát DC, 10...30 VDC
- spínací NPN výstup
- konektor M8x1

#### Schéma zapojení



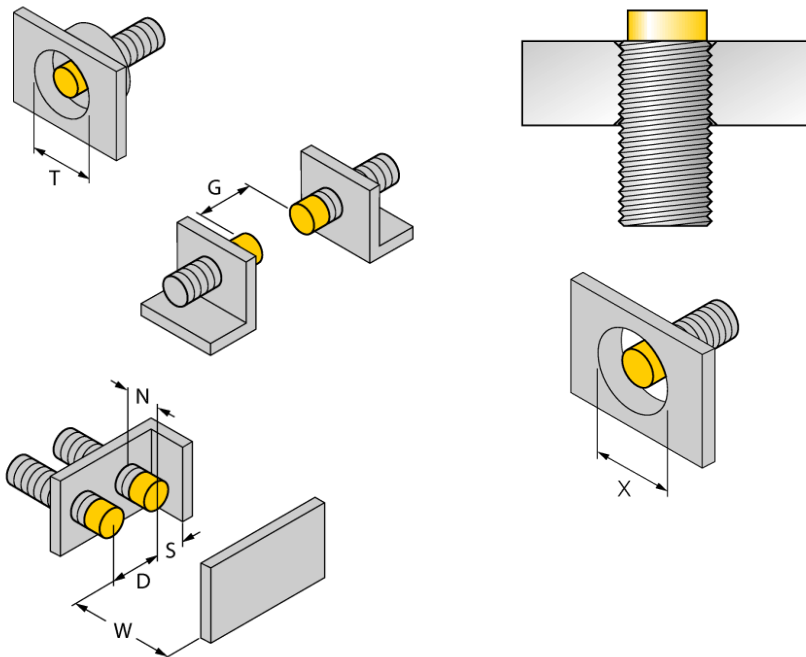
#### Funkční princip

Indukční senzory detekují bezdotykově a bez opotřebení kovové objekty. Senzory Uprox®+ mají díky patentovanému vícecívkovému systému celou řadu výhod. Například vysokou spínací vzdálenost, maximální flexibilitu, vysokou bezpečnost provozu.

<b>Typové označení</b>	NI10U-M12-AN6X-V1131
<b>Identifikační číslo</b>	1634795
<b>Jmenovitá spínací vzdálenost<math>S_n</math></b>	10 mm
<b>Provedení</b>	nevestavné
<b>Zajištěná spínací vzdálenost</b>	$\leq (0,81 \times S_n)$ mm
<b>Opakovatelnost</b>	$\leq 2\%$ z rozsahu
<b>Teplotní drift</b>	10 %
	$\leq \pm 15\%$ , $\leq -25\text{ °C}$ v $\geq +70\text{ °C}$
<b>Hystereze</b>	3...15 %
<b>Okolní teplota</b>	-30... +85 °C
<b>Napájecí napětí</b>	10...30VDC
<b>Zvlnění</b>	$\leq 10\%$ $U_{ss}$
<b>DC jmenovitý provozní proud</b>	$\leq 200$ mA
<b>Proud naprázdno <math>I_o</math></b>	$\leq 15$ mA
<b>Zbytkový proud</b>	$\leq 0.1$ mA
<b>Jmenovité izolační napětí</b>	$\leq 0.5$ kV
<b>Ochrana proti zkratu</b>	ano/ taktovaná
<b>Pokles napětí při <math>I_o</math></b>	$\leq 1.8$ V
<b>Ochrana proti přerušení vodiče / přepólování</b>	ano/ kompletní
<b>Výstupní funkce</b>	třídrát, spínací kontakt, NPN
<b>Třída ochrany</b>	☐
<b>Frekvence spínání</b>	2 kHz
<b>Pouzdro</b>	závitová pouzdra, M12 x 1
<b>Rozměry</b>	52 mm
<b>Materiál pouzdra</b>	kov, CuZn, chromovaný
<b>Materiál aktivní plochy</b>	plast, LCP
<b>Utahovací moment upevňovací matice</b>	10 Nm
<b>Připojení</b>	konektor, M8 x 1
<b>Odolnost vůči vibracím</b>	55 Hz (1 mm)
<b>Odolnost proti rázům</b>	30 g (11 ms)
<b>Stupeň krytí</b>	IP68
<b>MTTF</b>	874Roky dle SN 29500 (Ed. 99) 40 °C
<b>Indikace stavu výstupu</b>	LED žlutá

Vzdálenost D	48 mm
Vzdálenost W	30 mm
Vzdálenost T	36 mm
Vzdálenost S	18 mm
Vzdálenost G	60 mm
Vzdálenost N	16 mm

Průměr aktivní plochy B                    Ø 12 mm



U všech nevestavných závitových senzorů *uprox*®+ je možná vestavba až po hranu pouzdra. V tomto případě dojde ke snížení spínací vzdálenosti o 20%.

Při montáži na dno díry je třeba dodržet vzdálenost X = 50 mm.

### Příslušenství

Typové označení	Identifikační číslo		Rozměrový náčrtek
QM-12	6945101	Montážní úchytka s pevným dorazem; materiál: chromovaná mosaz vnější závit M16x1, upozornění: spínací vzdálenost senzoru může být při použití montážní úchytky snížena	
BST-12B	6947212	Montážní úchytka s pevným dorazem pro závitová pouzdra; materiál: PA6	
MW-12	6945003	Montážní úchytka pro závitová pouzdra; materiál: nerez A2 1.4301 (AISI 304)	
BSS-12	6901321	Montážní úchytka pro válcová a závitová pouzdra; materiál: polypropylen	

### Wiring accessories

Typové označení	Identifikační číslo		Rozměrový náčrtek
PKG3M-2/TEL	6625058	Připojovací kabel, zásuvka M8 přímá 3pinová, délka kabelu: 2 m, materiál kabelu: černé PVC; cULus certifikát; k dispozici i jiné délky kabelu a provedení, viz <a href="http://www.turck.cz">www.turck.cz</a>	