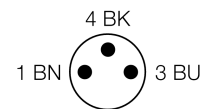
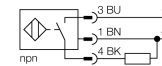


- cilindru filetat, M12 x 1
- alamă cromată
- factor 1 pentru toate metalele
- grad de protecție IP68
- imun la câmpuri magnetice
- distanță de comutare ridicată
- protecție integrată la preactivare
- small metal-free zones
- 3-fire c.c., 10..0.30 VCC
- ieșire npn normal deschis
- conector, M8 x 1

Diagramă de conexiuni



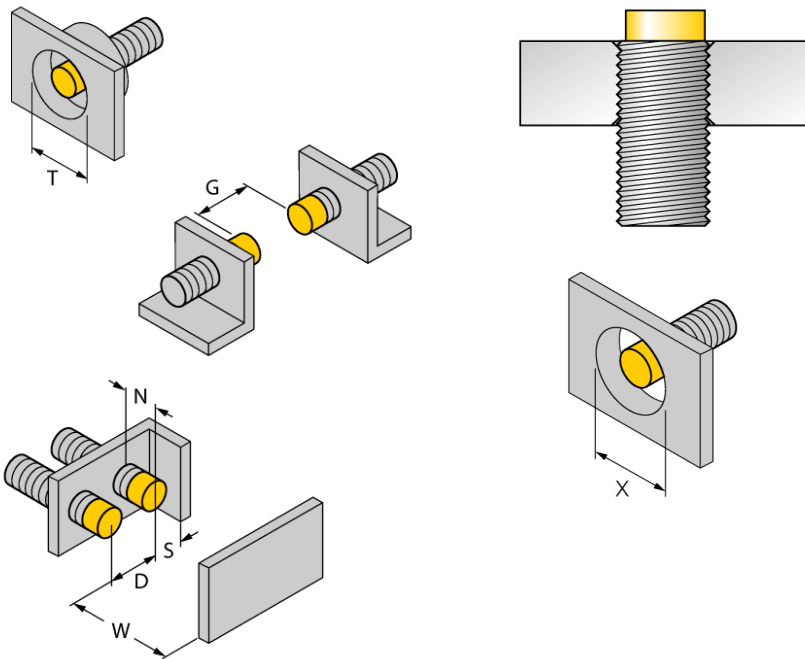
Principiu de funcționare

Senzorii inductivi sunt destinați detecției fără contact și fără uzură a obiectelor metalice. Datorită sistemului patentat multe cu bobine, senzorii Uprox®+ au avantaje evidente față de senzorii convenționali. Ei excelează prin distanțe de sesizare foarte mari, flexibilitate și funcționare sigură foarte ridicate, precum și printr-o standardizare eficientă.

Descriere tip	NI10U-M12-AN6X-V1131
Număr identificare	1634795
Distanță nominală de sesizareSn	10 mm
Condiție de montare	degajat
Domeniu de sesizare asigurat	≤ (0,81 x Sn) mm
Repetabilitate	≤ 2 % din capătul de scală
Derivă de temperatură	10 %
Histererezis	≤ ± 15 %, ≤ -25 °C v ≥ +70 °C
Temperatura mediului	3...15 % -30...+85 °C
Tensiune de alimentare	10...30Vcc
Riplit rezidual	≤ 10 % U _{ss}
Curent nominal de alimentare în c.c.	≤ 200 mA
Curent fără sarcină I _o	≤ 15 mA
Curent rezidual	≤ 0.1 mA
Tensiune nominală de izolare	≤ 0.5 kV
Protecție la scurtcircuit	da/ ciclic
Cădere de tensiune I _a	≤ 1.8 V
Protecție la întrerupere fir / alimentare inversă	da/ completă
Ieșire	3-fire, normal deschis, npn
Clasa de izolare	□
Frecvență de comutare	2 kHz
Design	Cilindru filetat, M12 x 1
Dimensiuni	52mm
Materialul carcasei	metal, CuZn, cromat
Materialul feței active	plastic, LCP
Cuplul maxim de strângere a piuliței	10 Nm
Conectare	Conector, M8 x 1
Rezistență la vibrații	55 Hz (1 mm)
Rezistență la șoc	30 g (11 ms)
Grad de protecție	IP68
MTTF	874ani conform SN 29500 (Ed. 99) 40 °C
Indicare stare	LED galben

Distanța D	48 mm
Distanța W	30 mm
Distanța T	36 mm
Distanța S	18 mm
Distanța G	60 mm
Distanța N	16 mm

Diametrul zonei active B Ø 12 mm



Toți senzorii cu montare retrasă de tip *uprox⁺*, cu cilindru filetat, permit îngroparea până la ultima spiră a filetului. Astfel, e garantată funcționarea fără erori cu o distanță de comutație redusă cu max. 20%.

La instalarea în apertură trebuie asigurată o distanță de X = 50 mm.

Accesorii

Tip	Număr identificare		Desen cu dimensiuni
QM-12	6945101	Suport de fixare rapidă cu opritor; material: Alamă cromată, filet exterior M16 x 1. Notă: Distanța de comutare a detectoarelor de proximitate poate fi redusă prin utilizarea suporturilor de montare rapidă.	
BST-12B	6947212	Colier de fixare pentru dispozitive cilindrice filetate, cu opritor; material: PA6	
MW-12	6945003	Suport de montaj pentru dispozitive cilindrice filetate, material: Oțel inoxidabil A2 1,4301 (AISI 304)	
BSS-12	6901321	Suport de montaj pentru dispozitive cilindrice filetate și nefiletate, material: Polipropilenă	

Accesorii conectare

Tip	Număr identificare		Desen cu dimensiuni
PKG3M-2/TEL	6625058	Cablu de conectare, mamă M8, drept, 3-pini, lungime cablu: 2 m, material manta: PVC, negru; certificare cULus; sunt disponibile alte lungimi și calități de cablu, pe www.turck.com	