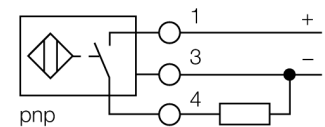


- M12 x 1 圆柱螺纹
- 不锈钢 1.4404
- 前端面是采用人造纤维 C130 制成
- 全金属检测衰减系数恒为 1
- 抗磁场干扰
- 温度范围 -40 °C --- +100 °C
- 适合恶劣环境的 IP69K 防护等级
- 特殊的双重密封
- 抗酸碱清洗剂和消毒剂
- 适用食品行业
- 3 线直流, 10...30 VDC
- 常开, pnp 输出
- 接线盒

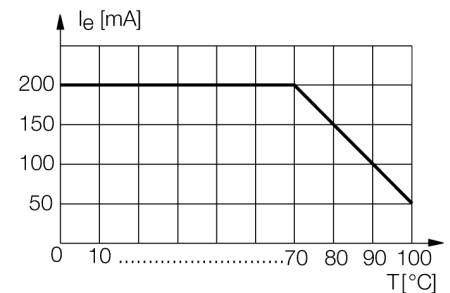
型号	NI10U-EM12WDTC-AP6X
货号	1634761
额定工作距离 $S_n$	10 mm
安装方式	非齐平
实际测量范围	$\leq (0,81 \times S_n)$ mm
重复精度	$\leq 2$ 满量程的 %
温度漂移	10 %
磁滞	$\leq \pm 20$ %, $\leq -25$ °C, $\geq +70$ °C
环境湿度	3...15 %
	-40...+100 °C
工作电压	10...30VDC
余波	$\leq 10$ % $U_s$
直流额定工作电流	$\leq 200$ mA
空载电流 $I_0$	$\leq 15$ mA
漏电流	$\leq 0.1$ mA
额定绝缘电压	$\leq 0.5$ kV
短路保护	是/ 循环
压降在 $I_0$	$\leq 1.8$ V
断路/反极性保护	是/ 是
输出性能	3 线, 常开触点, PNP
防护等级	IP69K
开关频率	2 kHz
设计	圆柱螺纹, M12 x 1
尺寸	80 mm
外壳材料	不锈钢型, V4A (1.4404)
接线盒材料	塑料, Ultem
接线盒外壳材料	塑料, LCP-GF30
感应面材料	塑料, LCP
可耐压前端防护帽	$\leq 20$ bar
最大扭矩	10 Nm
连接	接线端子, 可插拔的笼式弹簧夹端子 适用于 M16 x 1.5 导线密封套
夹紧能力	$\leq 1.5$ mm <sup>2</sup>
防震动性	55 Hz (1 mm)
防冲击性	30 g (11 ms)
防护等级	IP68 / IP69K
MTTF	874 years 符合 SN 29500 (Ed.99) 40 °C 认证
开关状态指示	LED 指示灯 黄

接线图



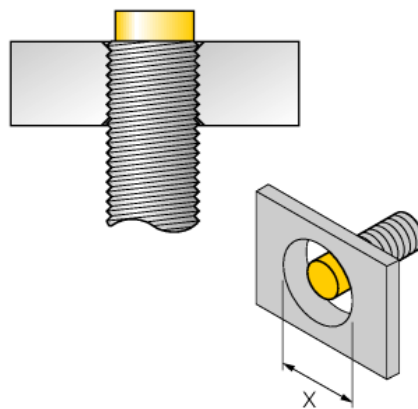
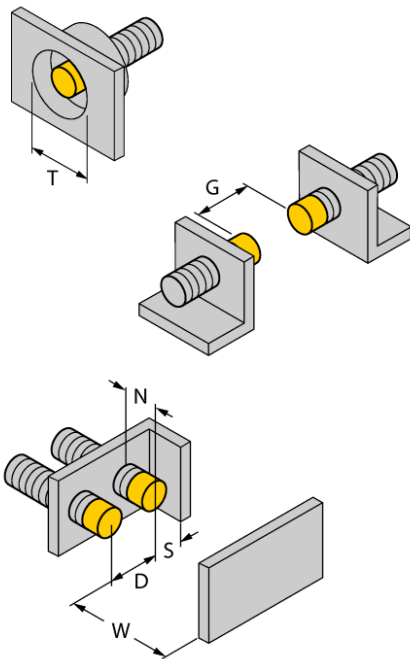
功能原理

图尔克的uproX+产品给许多应用提供了完美的解决方案, 例如, 奶品厂、酿酒厂、面包类食品厂和速冻食品厂, 或者是食品行业的包装应用。在食品行业使用的电感式传感器是绝对不渗水和耐清洁剂和消毒剂 我们的uproX+传感器很好的满足IP68和IP69K防护等级的要求。这些质量可靠的传感器采用LCP前端防护帽和不锈钢外壳来实现保护目的。



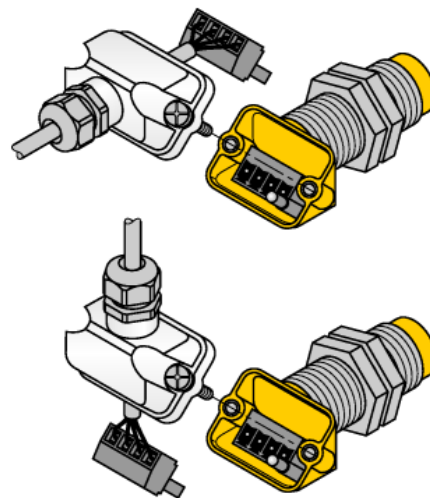
距离D	48 mm
距离W	30 mm
距离T	36 mm
距离S	18 mm
距离G	60 mm
距离N	16 mm

B有效面积直径 Ø 12 mm



所有非齐圆柱螺纹型Uprox®+系列传感器允许达到螺  
纹管壳的上沿嵌入式安装。沉入金属部分会有相应最大  
20%的开关距离衰减。

安装在特定盘上需保证X = 50 mm。



创新的接线端子可以是传感器的连接更加简洁方便。弯  
角和直角导线是可移动端子接线更容易。

附件

型号	货号	描述	尺寸图
M16X1,5 PVDF CABLE GLAND	1634759	M16 x 1.5 线缆葛兰, 材质 PVDF	
MW-12	6945003	光滑圆柱设备的安装支架; 材质: 不锈钢 A2 1.4301 (AISI 304)	
BSS-12	6901321	光滑圆柱设备的安装支架; 材质: PP	