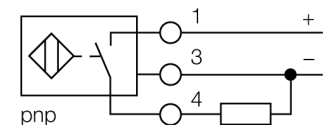


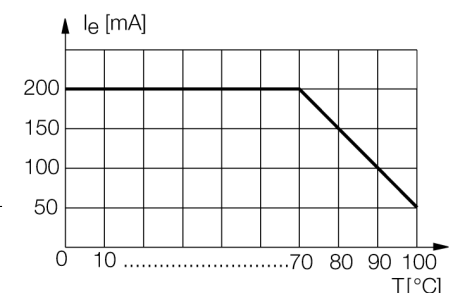
- резьбовой цилиндр, M12 x 1
- нержавеющая сталь, 1.4404
- Фронт. поверхность из ЖК полимера Vectra
- Без редукции
- Невосприимчив к воздействию магнитных полей
- Для температур от -40 °C до +100 °C
- Высокая степень защиты IP69K, для тяжелых внешних условий
- Двойное уплотнение
- Защита от воздействия основных кислотных и щелочных моющих средств
- Для пищевой индустрии
- 3-проводной DC, 10...30 В DC
- нормально открытый ррр-выход
- терминальная коробка

Схема подключения



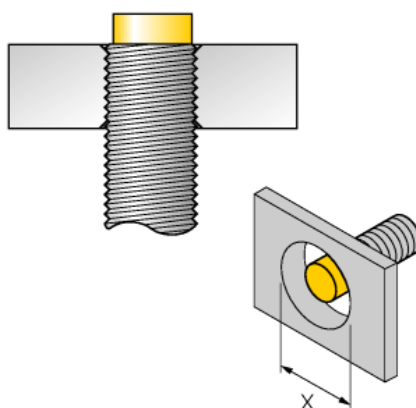
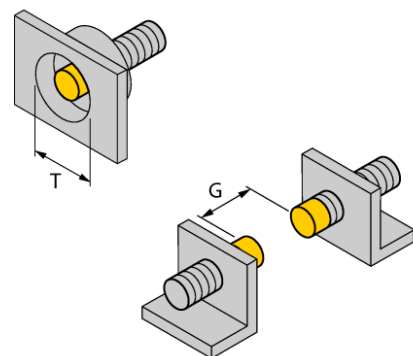
Принцип действия

Датчики TURCK серии urgox+ являются отличным решением для применения на молочных, пивоваренных заводах, заводах для производства выпечки и замороженной продукции или для упаковки и розлива в пищевой индустрии. Датчики для пищевой промышленности абсолютно герметичны и устойчивы к моющим и дезинфицирующим средствам. Датчики urgox+ превосходят предъявляемые в пищевой промышленности по степени защиты IP68 и IP69K. Датчики надежно защищены посредством фронтальной крышки из ЖК полимера и корпуса из нержавеющей стали.

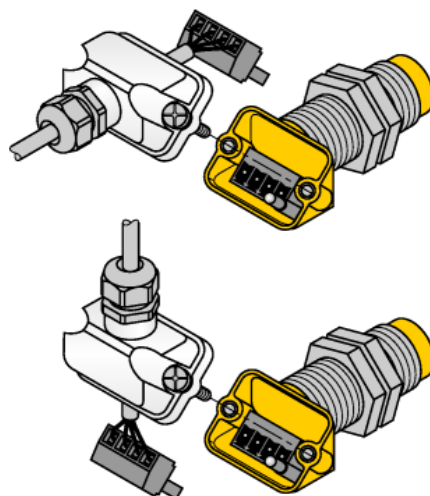
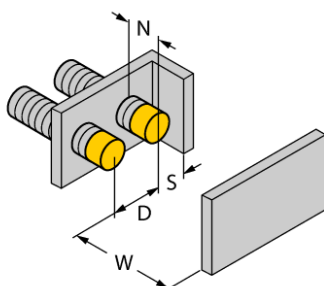


Тип	NI10U-EM12WDTC-AP6X
Идент. №	1634761
Номинальное рабочее расстояние Sn	10 мм
Условия монтажа	не заподлицо
Гарантированный диапазон чувствительности	≤ (0,81 x Sn) мм
Повторяемость	≤ 2 % полн. шкалы
Температурный дрейф	10 %
Гистерезис	≤ ± 20 %, ≤ -25 °C , ≥ +70 °C
Температура окружающей среды	3...15 % -40...+100°C
Рабочее напряжение	10...30В =
Остаточная пульсация	≤ 10 % U _н
Номинальный постоянный рабочий ток	≤ 200 mA
Ток холостого хода I ₀	≤ 15 mA
Остаточный ток	≤ 0.1 mA
Номинальное напряжение на изоляции	≤ 0.5 kV
Защита от короткого замыкания	да/ циклич.
Падение напряжения при I ₀	≤ 1.8 В
Защита от обрыва провода/ обратной полярности	yes/ полн.
Выходная функция	3-проводн., Н.О., PNP
Класс изоляции	□
Частота переключения	2 кГц
Конструкция	цилиндр с резьбой, M12 x 1
Размеры	80 мм
Материал корпуса	Нержавеющая сталь, AISI 316L
Материал покрытия клеммной коробки	пластмасса, Ultem
Материал корпуса клеммной коробки	пластмасса, LCP-GF30
Материал активной поверхности	пластмасса, LCP
Допустимое давление на фронтальную поверхность	≤ 20 бар
Макс. момент затяжки гайки	10 Нм
Соединение	Клеммная коробка, съемный клеммный блок "cage clamp"
Прижимная способность	подходит для кабельных уплотнителей M16 x 1.5
Вибростойкость	≤ 1.5 мм ²
Ударопрочность	55 Гц (1 мм)
Класс защиты	30 г (11 мс)
МТТФ	IP68 / IP69K
	874лет в соответствии с SN 29500-(Изд. 99) 40 °C
Индикация состояния переключения	светодиод желтый

Расстояние D	48 мм
Расстояние W	30 мм
Расстояние T	36 мм
Расстояние S	18 мм
Расстояние G	60 мм
Расстояние N	16 мм
<hr/>	
Диаметр активной области B	Ø 12 мм



При монтаже незаподлицо все цилиндрические с резьбой датчики urproX+ следует заглублять до верхнего конца резьбы. Таким образом гарантируется надежная работа при максимальном уменьшении расстояния срабатывания 20 %.



При инсталляции в перфорированной плате должен соблюдаться зазор X = 50 мм.

Новаторская концепция клеммных коробок обеспечивает удобное и простое присоединение датчиков. В зависимости от вида монтажа, различают прямой и изогнутый вывод кабеля, при этом съемная терминальная колодка гарантирует простое присоединение.

Аксессуары

Наименование	Идент. №		Чертеж с размерами
M16X1,5 PVDF CABLE GLAND	1634759	кабельные уплотнители M16 x 1.5, материал PVDF	
MW-12	6945003	Кронштейн для резьбовых приборов; материал: Нерж. сталь A2 1.4301 (AISI 304)	
BSS-12	6901321	Кронштейн для гладких и резьбовых цилиндрических приборов; материал: Полипропилен	