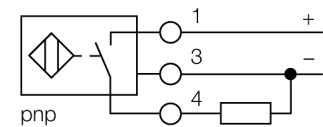


- Gewinderohr, M12 x 1
- Kunststoff, PA12-GF30
- Faktor 1 für alle Metalle
- Schutzart IP68
- magnetfeldfest
- erweiterter Temperaturbereich
- hohe Schaltfrequenz
- DC 3-Draht, 10...30 VDC
- Schließer, PNP-Ausgang
- Klemmenraum

Anschlussbild



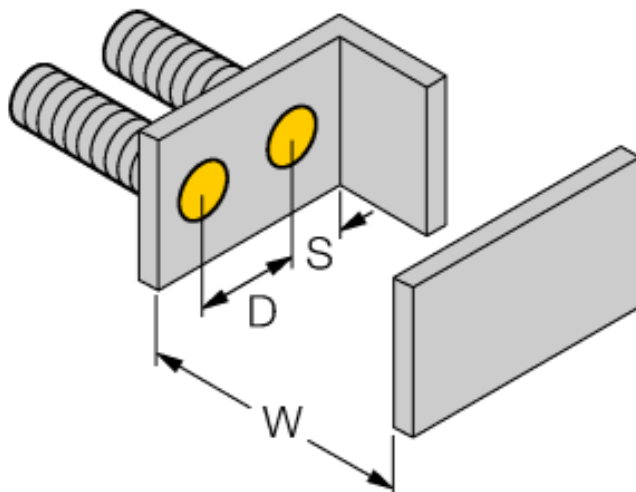
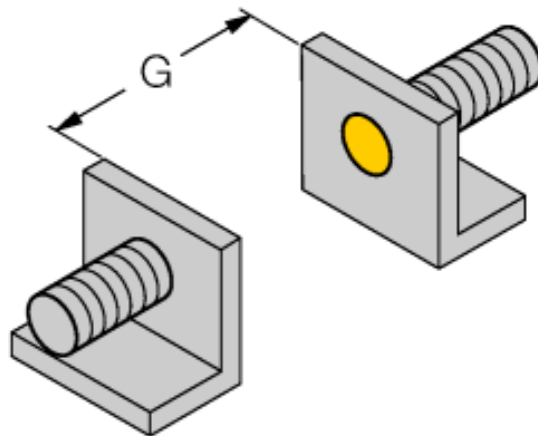
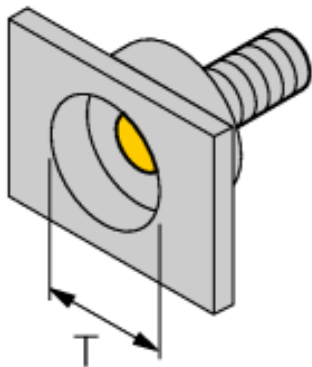
Funktionsprinzip

Induktive Sensoren erfassen berührungslos und verschleißfrei metallische Objekte. uprox® Faktor 1-Sensoren haben aufgrund ihres patentierten ferritkernlosen 3-Spulen-Systems erhebliche Vorteile. Sie erfassen alle Metalle im gleichen Schaltabstand, sind magnetfeldfest und besitzen hohe Schaltabstände.

Typenbezeichnung	BI3U-P12SK-AP6X
Ident-Nr.	1634700
Bemessungsschaltabstand Sn	3 mm
Einbaubedingung	bündig
Gesicherter Schaltabstand	≤ (0,81 x Sn) mm
Wiederholgenauigkeit	≤ 2 % v.E
Temperaturdrift	10 %
Hysterese	≤ ± 15 %, ≤ -25 °C v ≥ +70 °C
Umgebungstemperatur	3...15 % -30...+85 °C
Betriebsspannung	10... 30 VDC
Restwelligkeit	≤ 10 % U _{ss}
DC Bemessungsbetriebsstrom	≤ 200 mA
Leerlaufstrom I ₀	≤ 15 mA
Reststrom	≤ 0.1 mA
Bemessungsisolationsspannung	≤ 0.5 kV
Kurzschlusschutz	ja/ taktend
Spannungsfall bei I ₀	≤ 1.8 V
Drahtbruchsicherheit / Verpolungsschutz	ja/ vollständig
Ausgangsfunktion	Dreidraht, Schließer, PNP
Schutzklasse	□
Schaltfrequenz	3 kHz
Bauform	Gewinderohr, M12 x 1
Abmessungen	75 mm
Gehäusewerkstoff	Kunststoff, PA12-GF30
Material Klemmenraumabdeckung	Kunststoff, Ultem
Material Klemmenraumgehäuse	Kunststoff, PA12-GF30
Material aktive Fläche	Kunststoff, PA12-GF30
max. Anziehdrehmoment Gehäusemutter	1 Nm
Anschluss	Klemmenraum
Klemmvermögen	≤ 2.5 mm ²
Aussendurchmesser Kabel	4.5...8mm
Vibrationsfestigkeit	55 Hz (1 mm)
Schockfestigkeit	30 g (11 ms)
Schutzart	IP68
MTTF	874 Jahre nach SN 29500 (Ed. 99) 40 °C
Schaltzustandsanzeige	LED, gelb
Im Lieferumfang enthalten	Verschraubung; 2x Gummidichtung

Abstand D	2 x B
Abstand W	3 x Sn
Abstand T	3 x B
Abstand S	1,5 x B
Abstand G	6 x Sn

Durchmesser der aktiven Fläche B Ø 12 mm



Zubehör

Typ	Ident-Nr.		Maßbild
BST-12B	6947212	Befestigungsschelle für Gewinderohrgeräte, mit Festanschlag; Werkstoff: PA6	
QM-12	6945101	Schnellmontagehalterung mit Festanschlag; Werkstoff: Messing verchromt. Außengewinde M16 x 1. Hinweis: Der Schaltabstand der Näherungsschalter kann sich durch Verwendung von Schnellmontagehalterungen verringern.	
MW-12	6945003	Befestigungswinkel für Gewinderohrgeräte; Werkstoff: Edelstahl A2 1.4301 AISI 304)	
BSS-12	6901321	Befestigungsschelle für Glatt -und Gewinderohrgeräte; Werkstoff: Polypropylen	