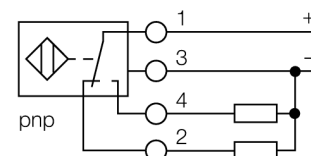


- závitové pouzdro M12x1
- nerez 1,4301
- faktor 1 pro všechny kovy
- stupeň krytí IP68
- odolnost vůči magnetickému poli
- rozšířený teplotní rozsah
- vysoká frekvence spínání
- 4drát DC, 10...65 VDC
- přepínací kontakt, PNP výstup
- svorkovnice

**Schéma zapojení**



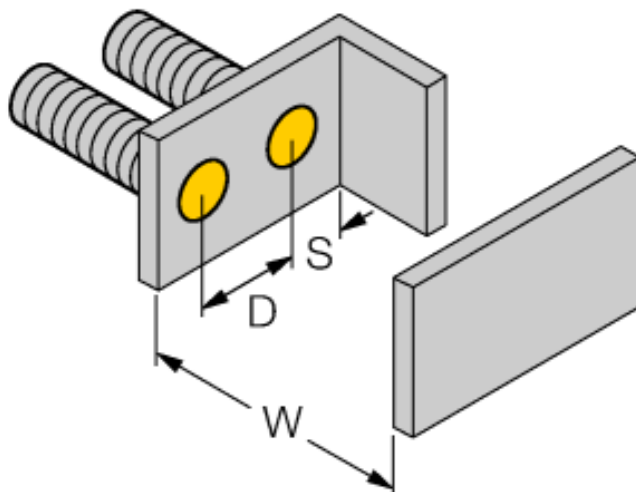
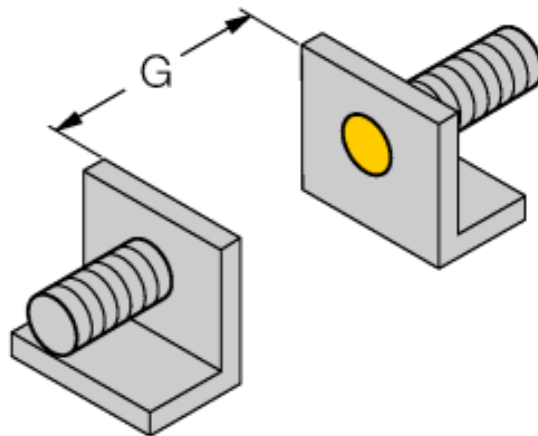
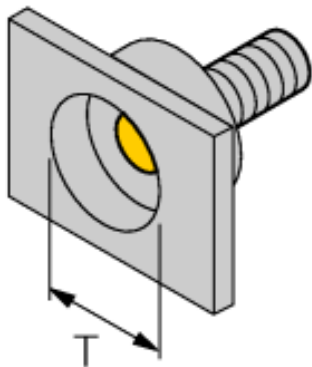
**Funkční princip**

Indukční senzory detekují bezdotykově a bez opotřebení kovové objekty. Senzory Uprox® s redukčním faktorem 1 pracují na principu patentovaného třícívkového systému bez feritového jádra a mají řadu předností. Rozlišují všechny kovové materiály se stejnou spínací vzdáleností, jsou odolné vůči magnetickému poli a disponují velkou spínací vzdáleností.

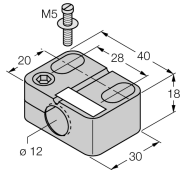
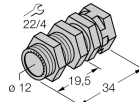
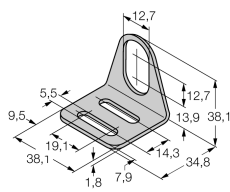
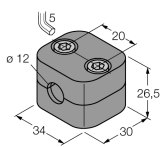
|   |   |
|---|---|
| <b>Typové označení</b>                              | BI3U-EG12SK-VP4X  |
| Identifikační číslo                                 | 1580601   |
| <b>Jmenovitá spínací vzdálenost<math>S_n</math></b> | 3 mm  |
| Provedení   | vestavné  |
| Zajištěná spínací vzdálenost                        | $\leq (0,81 \times S_n)$ mm                                   |
| Opakovatelnost                                      | $\leq 2\%$ z rozsahu  |
| Teplotní drift                                      | 10 %  |
| Hystereze   | $\leq \pm 15\%$ , $\leq -25\text{ °C}$ v $\geq +70\text{ °C}$ |
| Okolní teplota                                      | 3...15 %<br>-30... +85 °C                                     |
| <b>Napájecí napětí</b>                              | 10...65VDC  |
| Zvlnění   | $\leq 10\%$ $U_{ss}$  |
| DC jmenovitý provozní proud                         | $\leq 200$ mA   |
| Proud naprázdno $I_0$                               | $\leq 15$ mA  |
| Zbytkový proud                                      | $\leq 0,1$ mA   |
| Jmenovité izolační napětí                           | $\leq 0,5$ kV   |
| Ochrana proti zkratu                                | ano   |
| Pokles napětí při $I_0$                             | $\leq 1,8$ V  |
| Ochrana proti přerušení vodiče / přepólování        | ano/ kompletní  |
| Výstupní funkce                                     | čtyřdrát, přepínací kontakt, PNP                              |
| Třída ochrany                                       | □   |
| Frekvence spínání                                   | 3 kHz   |
| <b>Pouzdro</b>                                      | závitová pouzdra, M12 x 1                                     |
| Rozměry   | 75 mm   |
| Materiál pouzdra                                    | nerez ocel, V2A (1.4301)                                      |
| Materiál krytu svorkovnice                          | plast, ultem  |
| Materiál pouzdra svorkovnice                        | plast, PA12-GF30  |
| Materiál aktivní plochy                             | plast, PBT  |
| Utahovací moment upevňovací matice                  | 10 Nm   |
| Připojení   | svorkovnice   |
| Klemmvermögen                                       | $\leq 1,5$ mm <sup>2</sup>                                    |
| Vnější průměr kabelu                                | 4,5...8mm   |
| Odolnost vůči vibracím                              | 55 Hz (1 mm)  |
| Odolnost proti rázům                                | 30 g (11 ms)  |
| Stupeň krytí  | IP68  |
| MTTF  | 874Roky dle SN 29500 (Ed. 99) 40 °C                           |
| <b>Indikace stavu výstupu</b>                       | LED žlutá   |
| Součást dodávky                                     | šrouby, 2x gumové těsnění                                     |

|              |         |
|--------------|---------|
| Vzdálenost D | 2 x B   |
| Vzdálenost W | 3 x Sn  |
| Vzdálenost T | 3 x B   |
| Vzdálenost S | 1,5 x B |
| Vzdálenost G | 6 x Sn  |

Průměr aktivní plochy B                    Ø 12 mm



**Příslušenství**

| Typové označení | Identifikační číslo |  | Rozměrový náčrtek   |
|-----------------|---------------------|--|---|
| BST-12B         | 6947212             | Montážní úchytka s pevným dorazem pro závitová pouzdra; materiál: PA6  |    |
| QM-12           | 6945101             | Montážní úchytka s pevným dorazem; materiál: chromovaná mosaz vnější závit M16x1, upozornění: spínací vzdálenost senzoru může být při použití montážní úchytky snížena |    |
| MW-12           | 6945003             | Montážní úchytka pro závitová pouzdra; materiál: nerez A2 1.4301 (AISI 304)  |  |
| BSS-12          | 6901321             | Montážní úchytka pro válcová a závitová pouzdra; materiál: polypropylen  |  |