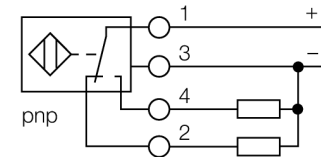


- gwintowany cylinder M12x1
- stal nierdzewna 1.4301
- współczynnik korekcji 1 dla wszystkich metali
- stopień ochrony IP68
- odporność na pola magnetyczne
- rozszerzony zakres temperaturowy
- wysoka częstotliwość przełączania
- 4-przewodowy DC, 10...65 VDC
- komplementarne wyjście PNP
- terminal zaciskowy

Schemat podłączenia



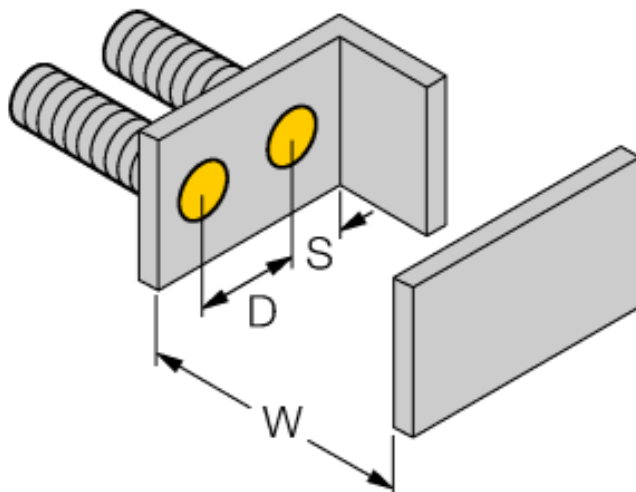
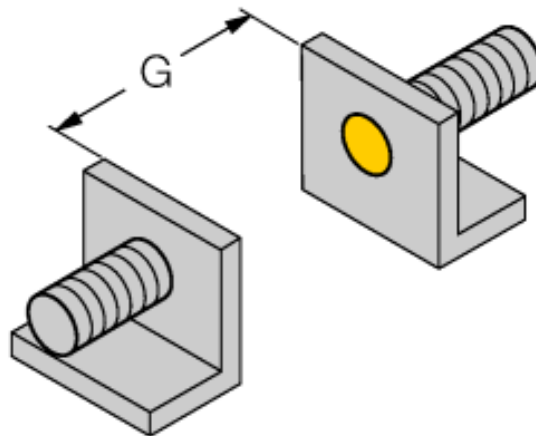
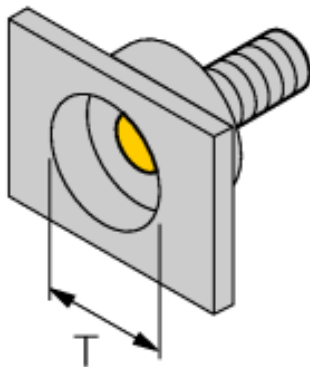
Zasada działania

Czujniki indukcyjne wykrywają bezkontaktowo obiekty metalowe. W czujnikach indukcyjnych Uprox® factor 1 zamiast rdzenia ferrytowego zastosowano opatentowany system 3 cewek powietrznych, co przyniosło znaczne korzyści w stosunku do standardowych wykonań. Wykrywają one wszystkie metale z tej samej odległości, są odporne na pola magnetyczne oraz cechują się większym zakresem detekcji.

Typ	BI3U-EG12SK-VP4X
Nr kat.	1580601
Nominalny zasięg detekcji Warunki montażowe Gwarantowany zasięg detekcji Powtarzalność Dryft temperaturowy	3 mm powierzchniowy ≤ (0,81 x Sn) mm ≤ 2 % pełnej skali 10 % ≤ ± 15 %, ≤ -25 °C v ≥ +70 °C
Histereza Temperatura pracy	3...15 % -30...+85 °C
Napięcie zasilania Tętnienia szczytkowe Nominalny prąd zasilania DC Prąd bez obciążenia I ₀ Prąd szczytkowy Napięcie znamionowe izolacji Zabezpieczenie przed zwarcie Spadek napięcia przy I ₀ Ochrona przed przerwą w obwodzie/odwrotną polaryzacją	10...65VDC ≤ 10 % U _{ss} ≤ 200 mA ≤ 15 mA ≤ 0.1 mA ≤ 0.5 kV tak ≤ 1.8 V tak/ całkowita
Funkcja wyjścia Klasa ochrony Częstotliwość przełączania	4-przewodowy, Styk dwukierunkowy, PNP □ 3 kHz
Wykonanie Wymiary Materiał obudowy Materiał osłony terminala zaciskowego Materiał obudowy terminala zaciskowego Materiał powierzchni aktywnej Maks. moment dokręcający nakrętki obudowy Podłączenie Maks. średnica przewodu Zewnętrzna średnica przewodu Odporność na wibracje Odporność na uderzenia Stopień ochrony MTTF	gwintowany cylinder, M12 x 1 75 mm stal nierdzewna, V2A (1.4301) tworzywo sztuczne, Ultem tworzywo sztuczne, tworzywo zaciskowe PA12-GF20 tworzywo sztuczne, PBT 10 Nm Terminal zaciskowy ≤ 1.5 mm ² 4.5...8mm 55 Hz (1 mm) 30 g (11 ms) IP68 874lat zgodnie z SN 29500 (Ed. 99) 40 °C
Wskaźnik stanu przełączenia W zestawie	LED żółty dławik kablowy; 2 uszczelki z tworzywa sztucznego

Dystans D	2 x B
Dystans W	3 x Sn
Dystans T	3 x B
Dystans S	1,5 x B
Dystans G	6 x Sn

Średnica powierzchni aktywnej B Ø 12 mm



Akcesoria montażowe

Typ	Nr kat.		Rysunek wymiarowy
BST-12B	6947212	Klamra montażowa z blokadą dla obudów cylindrycznych, gwintowanych; materiał: PA6	
QM-12	6945101	element montażowy szybkiej instalacji z blokadą wysunięcia; materiał: chromowany mosiądz; gwint męski M16 x 1. Uwaga: Zakres detekcji czujników zbliżeniowych może zostać zredukowany, gdy stosowane są elementy montażowe szybkiej instalacji.	
MW-12	6945003	Uchwyt montażowy dla obudów cylindrycznych, gwintowanych; materiał: Stal nierdzewna A2 1.4301 (AISI 304)	
BSS-12	6901321	Uchwyt montażowy dla obudów cylindrycznych, gładkich i gwintowanych; materiał: Polipropylen	