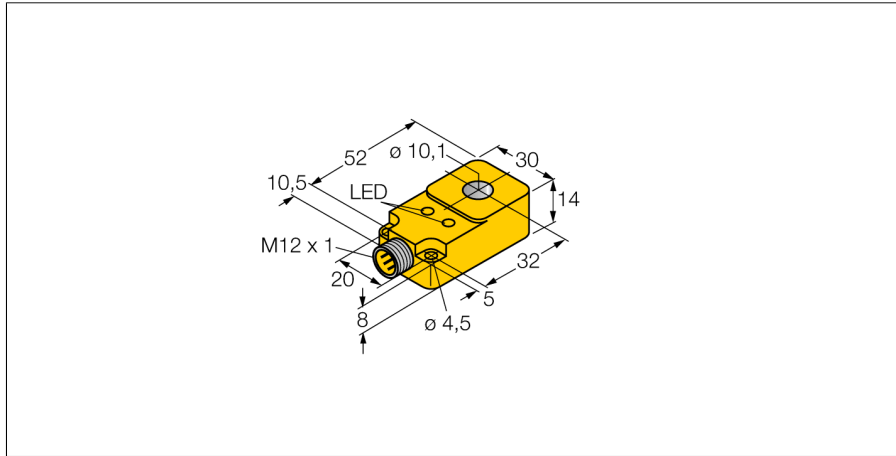
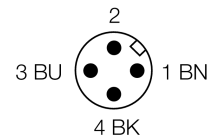
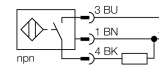


电感式传感器
环型电感式传感器
BI10R-Q14-AN6X2-H1141



- 长方形，14 mm高
- 塑料, PBT-GF30-V0
- 静态输出性能
- 最小输出脉宽100 ms
- 3线直流, 10...30 VDC
- 常开npn输出
- M12 x 1接插件

接线图



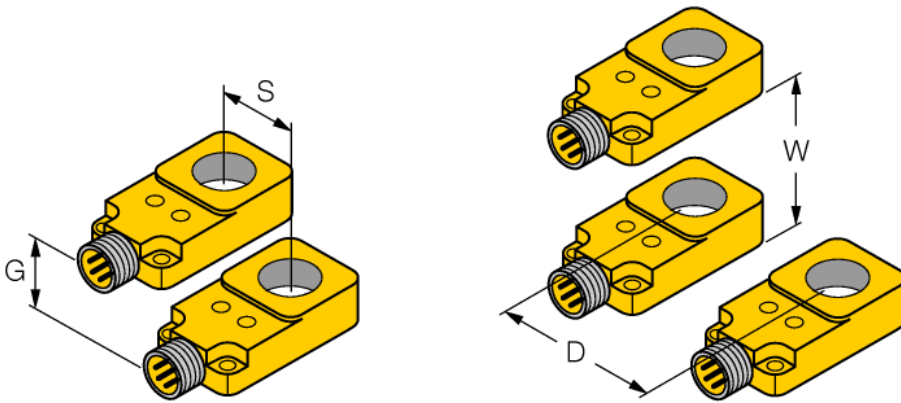
型号	BI10R-Q14-AN6X2-H1141
货号	1407120
Inside ring diameter D	10.1 mm
钢丝直径 (DIN 5401)	≥ 2 mm
下落速度	1...28 m/s
脉冲延时	≥ 5 ms
输出脉宽	100 ms ± 20 %
环境温度	-25...+70 °C
工作电压	10...30VDC
余波	≤ 10 % U _{in}
直流额定工作电流	≤ 200 mA
空载电流 I ₀	≤ 15 mA
漏电流	≤ 0.1 mA
额定绝缘电压	≤ 0.5 kV
短路保护	是/ 循环
压降在 I ₀	≤ 1.8 V
断路/反极性保护	是/ 是
输出性能	3线, 常开触点, NPN
开关频率	0.008 kHz
设计	环型电感式传感器, Q14
尺寸	62.5 x 30 x 14 mm
外壳材料	塑料, PBT-GF30-V0
连接	接插件, M12 x 1
感应面	塑料, POM
防震动性	55 Hz (1 mm)
防冲击性	30 g (11 ms)
防护等级	IP67
MTTF	2283 years 符合SN 29500 (Ed.99) 40 °C认证
工作电压指示	LED指示灯 绿
开关状态指示	LED指示灯 黄

功能原理

电感式传感器通过高频交流电磁场 以无磨损和非接触的方式检测金属物体。对于普通传感器而言，磁场由绕在铁氧体芯线圈上的LC震荡电路产生。

电感式传感器
环型电感式传感器
BI10R-Q14-AN6X2-H1141

距离D	45 mm
距离W	45 mm
距离S	14 mm
距离G	30 mm



电感式传感器
环型电感式传感器
BI10R-Q14-AN6X2-H1141

TURCK

Industrial
Automation

Wiring accessories

型号	货号		尺寸图
RKC4T-2/TEL	6625010	线缆连接，孔头 M12、直角；3 针，线缆长度：2 m；护套材质:PVC, 黑色; cULus 认证; 其他线路长度应可订货，详情参看 see www.turck.com	