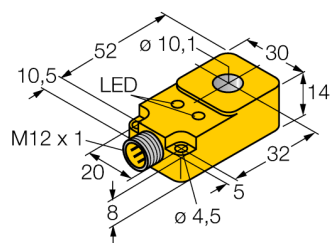


**Indukční senzor  
kruhový senzor  
BI10R-Q14-AN6X2-H1141**

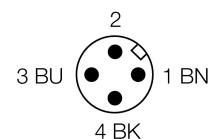
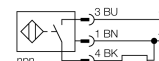
**TURCK**

Industrial  
Automation



- kvádrové pouzdro, výška 14 mm
- plast PBT-GF30-V0
- statický výstup
- šířka výstupního impulzu 100 ms
- 3drát DC, 10...30 VDC
- spínací NPN výstup
- konektor M12x1

**Schéma zapojení**



<b>Typové označení</b>	BI10R-Q14-AN6X2-H1141
Identifikační číslo	1407120
<b>Vnitřní průměr D</b>	10.1 mm
Průměr ocelové kuličky (DIN 5401)	≥ 2 mm
Rychlost průletu	1...28 m/s
Mezera mezi impulzy	≥ 5 ms
Šířka impulzu na výstupu	100 ms ± 20 %
Okolní teplota	-25... +70°C
<b>Napájecí napětí</b>	10...30VDC
Zvlnění	≤ 10 % U <sub>sc</sub>
DC jmenovitý provozní proud	≤ 200 mA
Proud naprázdno I <sub>0</sub>	≤ 15 mA
Zbytkový proud	≤ 0.1 mA
Jmenovité izolační napětí	≤ 0.5 kV
Ochrana proti zkratu	ano/ taktovaná
Pokles napětí při I <sub>e</sub>	≤ 1.8 V
Ochrana proti přerušení vodiče / přepólování	ano/ kompletní
Výstupní funkce	třídrát, spínací kontakt, NPN
Frekvence spínání	0.008 kHz
<b>Pouzdro</b>	kruhový senzor, Q14
Rozměry	62.5 x 30 x 14 mm
Materiál pouzdra	plast, PBT
Připojení	konektor, M12 x 1
Tělesa cívek	plast, POM
Odolnost vůči vibracím	55 Hz (1 mm)
Odolnost proti rázům	30 g (11 ms)
Stupeň krytí	IP67
MTTF	2283Roky dle SN 29500 (Ed. 99) 40°C
<b>Indikace napájení</b>	LED zelená
Indikace stavu výstupu	LED žlutá

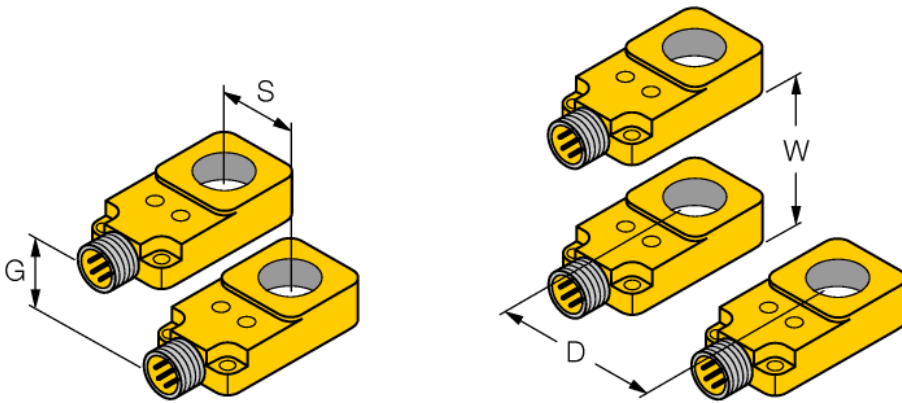
**Funkční princip**

Indukční senzory detekují bezdotykově a bez opotřebení kovové objekty. Pracují na principu vysokofrekvenčního elektromagnetického střídavého pole, které je identifikovaným objektem zatlumováno. U kruhových indukčních senzorů je toto pole generováno pomocí rezonančního LC obvodu. Snímaný objekt funguje jako jádro cívky.

**Indukční senzor  
kruhový senzor  
BI10R-Q14-AN6X2-H1141**

---

Vzdálenost D	45 mm
Vzdálenost W	45 mm
Vzdálenost S	14 mm
Vzdálenost G	30 mm



**Indukční senzor  
kruhový senzor  
BI10R-Q14-AN6X2-H1141**

**TURCK**

Industrial  
Automation

**Wiring accessories**

Typové označení	Identifikační číslo		Rozměrový náčrtek
RKC4T-2/TEL	6625010	Připojovací kabel, zásuvka M12 přímá 3pinová, délka kabelu: 2 m, materiál kabelu: černé PVC; cULus certifikát; k dispozici i jiné délky kabelu a provedení, viz <a href="http://www.turck.cz">www.turck.cz</a>	