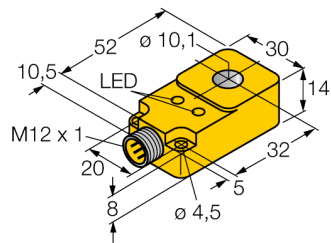
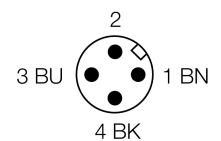
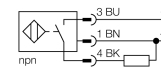


senzor inductiv
senzor "ring" (inel)
BI10R-Q14-AN6X2-H1141



- rectangular, 14 mm înălțime
- plastic, PBT-GF30-V0
- performanțele ieșirii statice
- lățimea impulsului de ieșire min. 100 ms
- 3-fire c.c., 10..0.30 VCC
- ieșire npn normal deschis
- conector M12 x 1

Diagramă de conexiuni


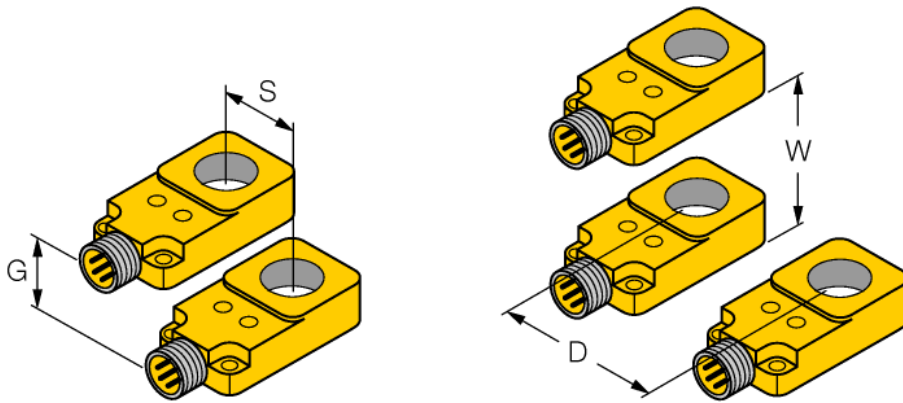
Descriere tip	BI10R-Q14-AN6X2-H1141
Număr identificare	1407120
Diametrul interior al inelului D	10.1 mm
Diametrul sferei din oțel (DIN 5401) detectabilă	≥ 2 mm
Viteză de trecere	1...28 m/s
Impuls de stop	≥ 5 ms
Lățimea impulsului de ieșire	100 ms ± 20 %
Temperatura mediului	-25...+70°C
Tensiune de alimentare	10...30Vcc
Ripul rezidual	≤ 10 % U _{cc}
Curent nominal de alimentare în c.c.	≤ 200 mA
Curent fără sarcină I ₀	≤ 15 mA
Curent rezidual	≤ 0.1 mA
Tensiune nominală de izolare	≤ 0.5 kV
Protecție la scurtcircuit	da/ ciclic
Cădere de tensiune I _{al}	≤ 1.8 V
Protecție la întrerupere fir / alimentare inversă	da/ completă
Ieșire	3-fire, normal deschis, npn
Frecvență de comutare	0.008 kHz
Design	Senzor inelar, Q14
Dimensiuni	62.5 x 30 x 14mm
Materialul carcasei	plastic, PBT
Conectare	Conector, M12 x 1
Corp bobină	plastic, POM
Rezistență la vibrații	55 Hz (1 mm)
Rezistență la șoc	30 g (11 ms)
Grad de protecție	IP67
MTTF	2283ani conform SN 29500 (Ed. 99) 40 °C
Indicator al tensiunii de lucru	LED verde
Indicare stare	LED galben

Principiu de funcționare

Senzorii inductivi sunt destinați detecției fără contact și fără uzură a obiectelor metalice. Pentru aceasta se folosește un câmp electromagnetic de înaltă frecvență care interacționează cu obiectul de sesizat. Senzorii inductivi "ring" generează acest câmp prin intermediul unui circuit rezonant LC. Obiectul detectat joacă rolul de miez al bobinei.

senzor induktiv
senzor "ring" (inel)
BI10R-Q14-AN6X2-H1141

Distanca D	45 mm
Distanca W	45 mm
Distanca S	14 mm
Distanca G	30 mm



senzor inductiv
senzor "ring" (inel)
BI10R-Q14-AN6X2-H1141

TURCK

Industrial
Automation

Accesorii conectare

Tip	Număr identificare		Desen cu dimensiuni
RKC4T-2/TEL	6625010	Cablu de conectare, mamă M12, drept, 3-pini, lungime cablu: 2 m, material manta: PVC, negru; certificare cULus; sunt disponibile alte lungimi și calități de cablu, pe www.turck.com	