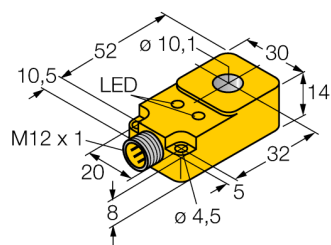
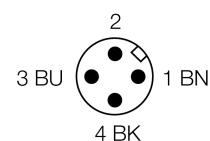
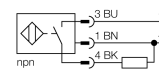


индуктивный датчик
Кольцевой датчик
BI10R-Q14-AN6X2-H1141


- прямоугольный, высота 14 мм
- пластмасса, PBT-GF30-V0
- статическая выходная характеристика
- мин. длина выходного импульса 100 мс
- 3-проводной DC, 10...30 В DC
- нормально открытый прп-выход
- разъем M12 x 1

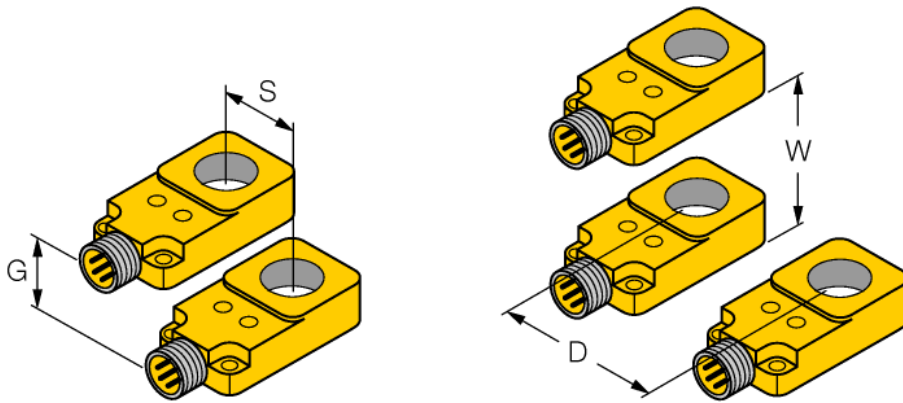
Схема подключения

Принцип действия

Индуктивные датчики разработаны для бесконтактного (без износа) детектирования металлических объектов. Для этого используют высокочастотное электромагнитное АС поле, взаимодействующее с мишенью. Индуктивные кольцевые датчики генерируют это поле в LC резонансном контуре. Мишень действует как сердечник катушки.

| | |
|---|---|
| Тип | BI10R-Q14-AN6X2-H1141 |
| Идент. № | 1407120 |
| Внутренний диаметр D кольца | 10.1 мм |
| Диаметр стального шара (DIN 5401) | ≥ 2 мм |
| Скорость пролета | 1...28 м/с |
| Остановка пульсации | ≥ 5 мс |
| Длительность импульса на выходе | 100 мс ±20 % |
| Температура окружающей среды | -25...+70°C |
| Рабочее напряжение | 10...30В = |
| Остаточная пульсация | ≤ 10 % U _н |
| Номинальный постоянный рабочий ток | ≤ 200 мА |
| Ток холостого хода I ₀ | ≤ 15 мА |
| Остаточный ток | ≤ 0.1 мА |
| Номинальное напряжение на изоляции | ≤ 0.5 кВ |
| Защита от короткого замыкания | да/ циклич. |
| Падение напряжения при I _н | ≤ 1.8 В |
| Защита от обрыва провода/ обратной полярности | yes/ полн. |
| Выходная функция | 3-проводн., Н.О., NPN |
| Частота переключения | 0.008 кГц |
| Конструкция | кольцевой датчик, Q14 |
| Размеры | 62.5 x 30 x 14 мм |
| Материал корпуса | Пластмасса, PBT-GF30-V0 |
| Соединение | разъем, M12 x 1 |
| Тело катушки индуктивности | пластмасса, POM |
| Вибростойкость | 55 Гц (1 мм) |
| Ударопрочность | 30 г (11 мс) |
| Класс защиты | IP67 |
| MTTF | 2283лет в соответствии с SN 29500-(Изд. 99) 40 °C |
| Индикатор рабочего напряжения | светодиодзел. |
| Индикация состояния переключения | светодиод желтый |

индуктивный датчик
Кольцевой датчик
BI10R-Q14-AN6X2-H1141

| | |
|--------------|-------|
| Расстояние D | 45 мм |
| Расстояние W | 45 мм |
| Расстояние S | 14 мм |
| Расстояние G | 30 мм |

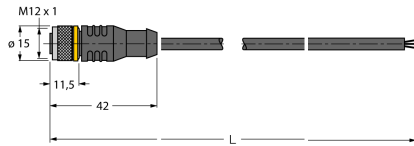


индуктивный датчик
Кольцевой датчик
BI10R-Q14-AN6X2-H1141

TURCK

Industrial
Automation

Установочная арматура

| Наименование | Идент. № | | Чертеж с размерами |
|--------------|----------|--|---|
| RKC4T-2/TEL | 6625010 | Кабельный соединитель, розетка M12, прямая, 3-конт., длина кабеля: 2 м, материал оболочки: ПВХ, черн.; сертификат cULus; возможны другие длины и материалы кабеля см. www.turck.com |  |