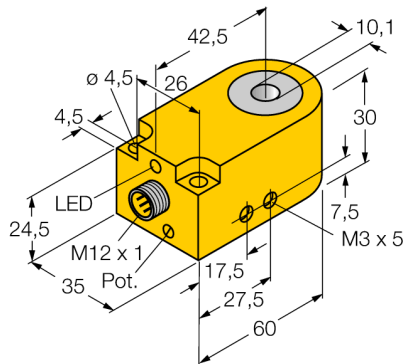
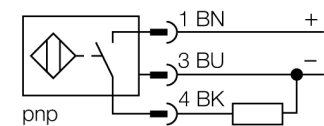


# Détecteur inductif détecteur annulaire BI10R-W30-DAP6X-H1141



- rectangulaire, hauteur 30 mm
- plastique, PA12-GF30
- durée d'impulsion 100 ms
- réglage de la sensibilité par potentiomètre
- DC, 3 fils, 10...30 VDC
- comportement de sortie dynamique
- N.O., sortie PNP
- connecteur, M12 x 1

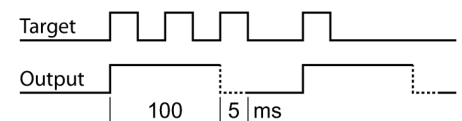
### Schéma de raccordement



### Principe de fonctionnement

Les détecteurs inductifs permettent de détecter des objets métalliques sans contact physique et sans usure. Donc ils utilisent un champ électro-magnétique alternatif à haute fréquence. Ce champ magnétique entre en interaction avec l'objet à détecter. Pour les détecteurs inductifs annulaires, ce champ est généré par un circuit résonnant LC. L'objet à détecter fonctionne comme un noyau de bobine.

### Comportement de sortie

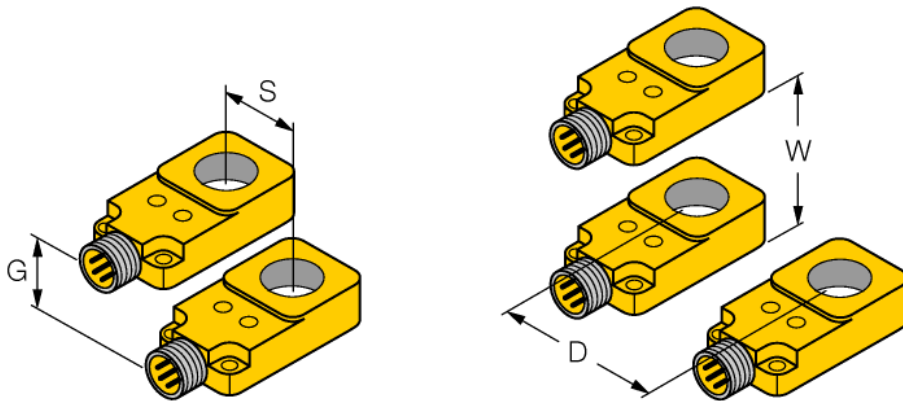


<b>Type</b>	BI10R-W30-DAP6X-H1141
No. d'identité	14038
<b>Diamètre intérieur d'anneau D</b>	10.1 mm
Diamètre bille d'acier (DIN 5401)	≥ 1 mm
Vitesse de passage	0.1...50 m/s
Intervalle d'impulsion	≥ 5 ms
Durée d'impulsion	100 ms ± 20 %
Température ambiante	-25...+70 °C
<b>Tension de service</b>	10...30 VDC
Taux d'ondulation	≤ 10 % $V_{crite \grave{a} crite}$
Courant de service nominal (DC)	≤ 200 mA
Consommation propre à vide $I_0$	≤ 10 mA
Courant résiduel	≤ 0.1 mA
Tension d'isolement nominale	≤ 0.5 kV
Protection contre les courts-circuits	oui/ contrôle cyclique
Tension de déchet à $I_0$	≤ 2.5 V
Protection contre les ruptures de câble/inversions de polarité	oui/ entièrement
Fonction de sortie	3 fils, contact N.O., PNP
Fréquence de commutation	0.008 kHz
<b>Format</b>	détecteur annulaire, W30
Dimensions	60 x 35 x 30 mm
Matériau de boîtier	plastique, PA12-GF30
Raccordement	connecteur, M12 x 1
Qualité bobine	plastique, POM
Résistance aux vibrations	55 Hz (1 mm)
Résistance aux chocs	30 g (11 ms)
Type de protection	IP67
MTTF	2283Années suivant SN 29500 (Ed. 99) 40°C
<b>Indication de l'état de commutation</b>	LEDjaune

**Détecteur inductif  
détecteur annulaire  
BI10R-W30-DAP6X-H1141**

---

Distance D	120 mm
Distance W	120 mm
Distance S	10 mm
Distance G	120 mm



**Détecteur inductif  
détecteur annulaire  
BI10R-W30-DAP6X-H1141**

**TURCK**

Industrial  
Automation

**Accessoires de raccordement**

Type	No. d'identi- té		Dimensions
RKC4T-2/TEL	6625010	câble de raccordement, connecteur femelle M12, droit, 3 pôles, longueur de câble: 2m, matériau de gaine: PVC, noir; homologation cULus; d'autres longueurs de câble et versions livrables, voir <a href="http://www.turck.com">www.turck.com</a>	