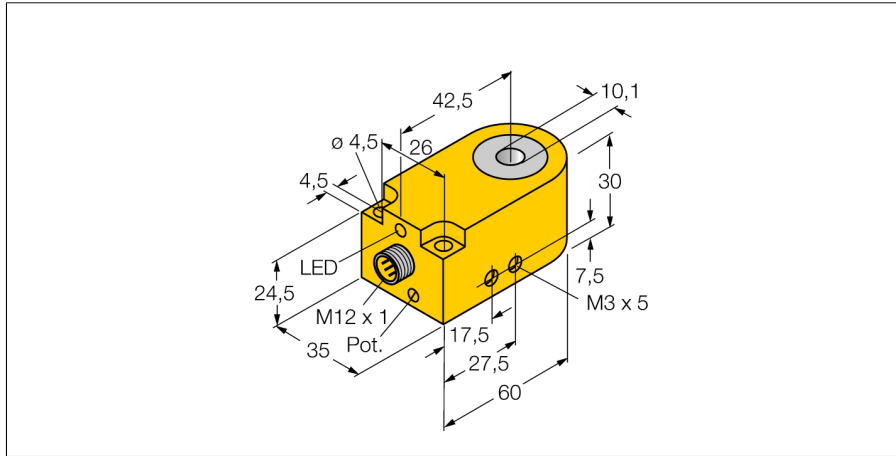
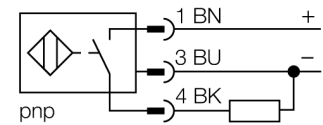


**Induktiver Sensor
Ringsensor
BI10R-W30-DAP6X-H1141**



- quaderförmig, 30 mm Höhe
- Kunststoff, PA12-GF30
- Impulsdauer 100 ms
- Empfindlichkeitseinstellung mittels Poti
- DC 3-Draht, 10...30 VDC
- dynamisches Ausgangsverhalten
- Schließer, PNP-Ausgang
- Steckverbinder, M12 x 1

Anschlussbild

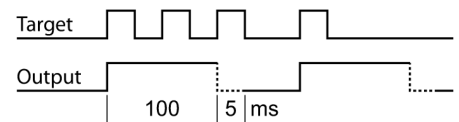


Typenbezeichnung	BI10R-W30-DAP6X-H1141
Ident-Nr.	14038
Ringinnendurchmesser D	10.1 mm
Stahlkugeldurchmesser (DIN 5401)	≥ 1 mm
Durchfluggeschwindigkeit	0.1...50 m/s
Impulspause	≥ 5 ms
Impulsdauer	100 ms ±20 %
Umgebungstemperatur	-25...+70°C
Betriebsspannung	10... 30 VDC
Restwelligkeit	≤ 10 % U _{sn}
DC Bemessungsbetriebsstrom	≤ 200 mA
Leerlaufstrom I ₀	≤ 10 mA
Reststrom	≤ 0.1 mA
Bemessungsisolationsspannung	≤ 0.5 kV
Kurzschlusschutz	ja/ taktend
Spannungsfall bei I ₀	≤ 2.5 V
Drahtbruchsicherheit / Verpolungsschutz	ja/ vollständig
Ausgangsfunktion	Dreidraht, Schließer, PNP
Schaltfrequenz	0.008 kHz
Bauform	Ringsensor, W30
Abmessungen	60 x 35 x 30 mm
Gehäusewerkstoff	Kunststoff, PA12-GF30
Anschluss	Steckverbinder, M12 x 1
Spulenkörper	Kunststoff, POM
Vibrationsfestigkeit	55 Hz (1 mm)
Schockfestigkeit	30 g (11 ms)
Schutzart	IP67
MTTF	2283 Jahre nach SN 29500 (Ed. 99) 40 °C
Schaltzustandsanzeige	LED, gelb

Funktionsprinzip

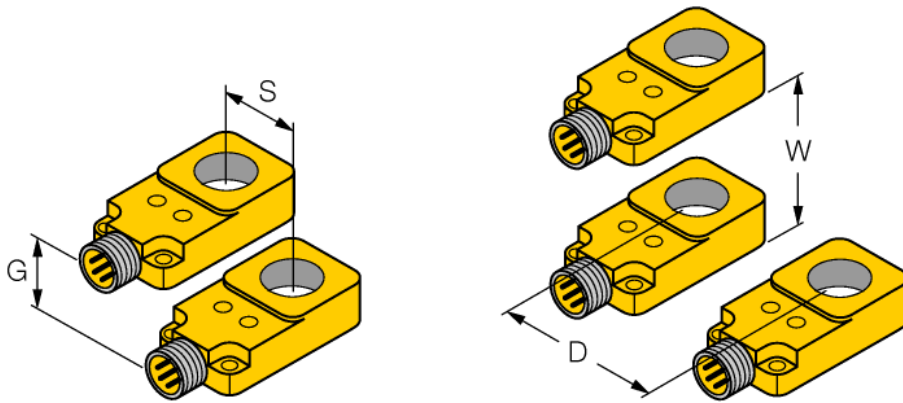
Induktive Sensoren erfassen berührungslos und verschleißfrei metallische Objekte. Dazu benutzen sie ein hochfrequentes elektromagnetisches Wechselfeld, das mit dem Erfassungsobjekt in Wechselwirkung tritt. Bei induktiven Ringsensoren wird dieses Feld von einem LC-Resonanzkreis erzeugt. Das Erfassungsobjekt wirkt als Spulenkern.

Ausgangsverhalten



**Induktiver Sensor
Ringsensor
BI10R-W30-DAP6X-H1141**

Abstand D	120 mm
Abstand W	120 mm
Abstand S	10 mm
Abstand G	120 mm



**Induktiver Sensor
Ringsensor
BI10R-W30-DAP6X-H1141**

TURCK

Industrielle
Automation

Anschlusszubehör

Typ	Ident-Nr.		Maßbild
RKC4T-2/TEL	6625010	Anschlussleitung, M12-Kupplung, gerade, 3-polig, Leitungslänge: 2m, Mantelmaterial: PVC, schwarz; cULus-Zulassung; andere Leitungslängen und Ausführungen lieferbar, siehe www.turck.com	