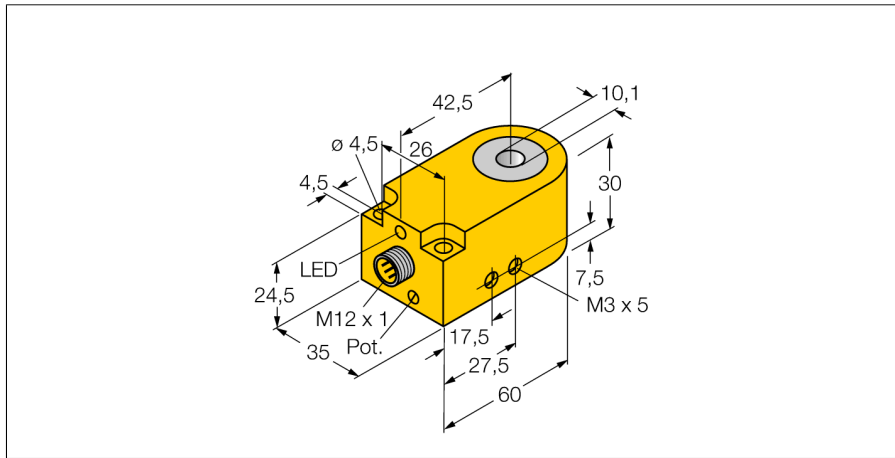
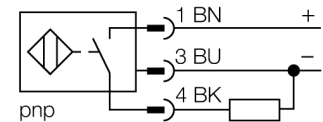


**Inductieve sensor
ringsensor
BI10R-W30-DAP6X-H1141**



- rechthoekig, 30 mm hoogte
- kunststof, PA12-GF30
- impulsduur 100 ms
- gevoeligheidsinstelling met potentiometer
- DC 3-draads, 10...30 VDC
- dynamisch uitgangsgedrag
- N.O., PNP-uitgang
- connector, M12 x 1

Aansluitschema

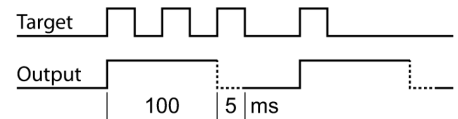


Type	BI10R-W30-DAP6X-H1141
Ident no.	14038
Interne ringdiameter D	10.1 mm
Diameter stalen kogel (DIN 5401)	≥ 1 mm
Doorgangssnelheid	0.1...50 m/s
Impulspauze	≥ 5 ms
Impulsduur	100 ms ±20 %
Omgevingstemperatuur	-25...+70 °C
Bedrijfsspanning U_s	10...30 VDC
Restriimpelspanning	≤ 10 % U _s
DC nominale bedrijfsstroom	≤ 200 mA
Eigen stroomopname I _s	≤ 10 mA
Reststroom	≤ 0.1 mA
Nominale isolatiespanning	≤ 0.5 kV
Kortsluitbeveiliging	ja/ pulserend
Spanningsverlies bij I _s	≤ 2.5 V
Draadbreukbeveiliging / Omloopbeveiliging	ja/ volledig
Uitgangsfunctie	3-draads, N.O.-contact, PNP
Schakelfrequentie	0.008 kHz
Bouwvorm	ringsensor, W30
Afmetingen	60 x 35 x 30 mm
Materiaal behuizing	kunststof, PA12-GF30
Aansluiting	male, M12 x 1
Spoelhouder	kunststof, POM
Vibratiebestendigheid	55 Hz (1 mm)
Schokbestendigheid	30 g (11 ms)
Beschermingsgraad	IP67
MTTF	2283Jaren volgens SN 29500 (Ed. 99) 40°C
Schakeltoestandsindicatie	LEDgeel

Functieprincipe

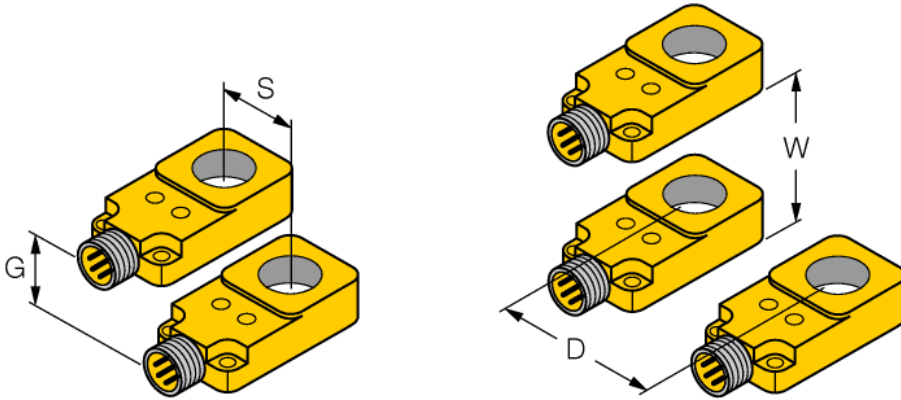
Inductieve sensoren detecteren contactloos en slijtagevrij metalen voorwerpen. Hiervoor gebruiken zij een hoogfrequent elektromagnetisch wisselveld, dat met het te detecteren voorwerp in wisselwerking treedt. Bij inductieve ringsensoren wordt dit veld door een LC-resonantiekring opgewekt. Het te detecteren object werkt als een spoelenkern.

Uitgangsgedrag



**Inductieve sensor
ringsensor
BI10R-W30-DAP6X-H1141**

Afstand D	120 mm
Afstand W	120 mm
Afstand S	10 mm
Afstand G	120 mm



**Inductieve sensor
ringsensor
BI10R-W30-DAP6X-H1141**

TURCK

Industrial
Automation

Verbindingtoebehoren

Type	Ident no.		Afmetingen
RKC4T-2/TEL	6625010	aansluitkabel, M12-connector, recht, 3-polig, kabel- lengte: 2m, mantelmateriaal: PVC, zwart; cULus-homolo- gatie; andere kabellengtes en uitvoeringen leverbaar, zie www.turck.com	