

- rectangular, altura 40 mm
- posibilidad de orientar la cara activa en 9 direcciones
- plástico, PBT-GF30-V0
- LED angular de alta intensidad luminosa
- vista óptima de los indicadores de servicio y estado en todas las posiciones de montaje
- factor 1 para todos los metales
- distancia de conmutación extendida
- grado de protección IP68
- inmunidad al campo magnético
- protección pre-atenuada a través de auto-compensación
- posibilidad de montaje parcialmente a ras
- 3 hilos DC, 10...30 VDC
- contacto de cierre, salida PNP
- conector, M12 x 1

**Designación de tipo** NI50U-CP40-AP6X2-H1141  
**N° de identificación** 1625835

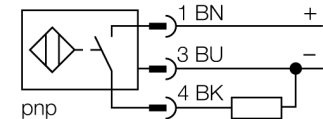
**Distancia de conmutación nominal  $S_n$**  50 mm  
**Condición para el montaje** no enrasado, enrasado posible  
**Distancia de conmutación asegurada**  $\leq (0,81 \times S_n)$  mm  
**Precisión de repetición**  $\leq 2\%$  v. f.  
**Variación de temperatura** 10 %  
 $\leq \pm 20\%$ ,  $\leq -25\text{ °C}$  v  $\geq +70\text{ °C}$   
**Histéresis** 3...15 %  
**Temperatura ambiente** -30... +85 °C

**Tensión de servicio** 10...30 VDC  
**Ondulación residual**  $\leq 10\%$   $U_s$   
**Corriente DC nominal**  $\leq 200$  mA  
**Corriente sin carga  $I_o$**   $\leq 15$  mA  
**Corriente residual**  $\leq 0.1$  mA  
**Tensión nominal de aislamiento**  $\leq 0.5$  kV  
**Protección cortocircuito** sí/ cíclica  
**Fallo de la tensión en  $I_o$**   $\leq 1.8$  V  
**Protección ante corto-circuito/polaridad inversa** sí/ completa  
**Función de salida** 3 hilos, contacto de cierre, PNP  
**Clase de protección**  $\square$   
**Frecuencia de conmutación** 0.25 kHz

**Modelo** rectangular, CP40  
**Medidas** 114 x 40 x 40 mm  
**Material de la carcasa** plástico, PBT, negro  
**Conexión** conector, M12 x 1  
**Resistencia a la vibración** 55 Hz (1 mm)  
**Resistencia al choque** 30 g (11 ms)  
**Grado de protección** IP68  
**MTTF** 874Años según SN 29500 (ed. 99) 40 °C

**Indicación de la tensión de servicio** 2 LED verde  
**Indicación estado de conmutación** 2 LED amarillo

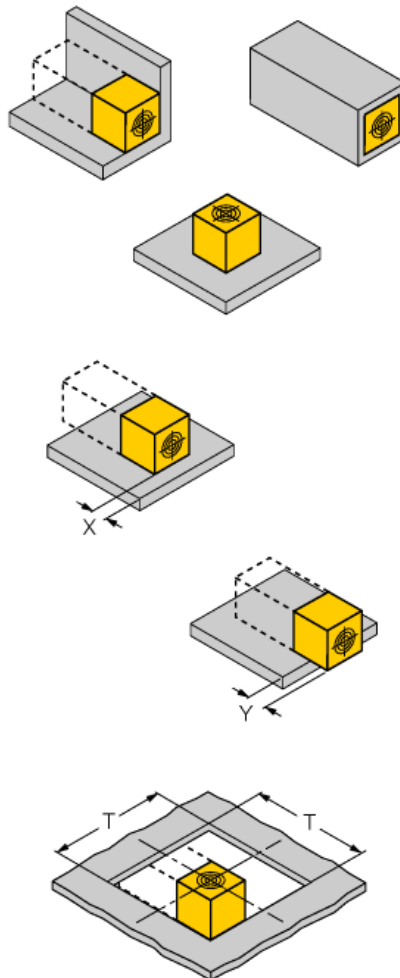
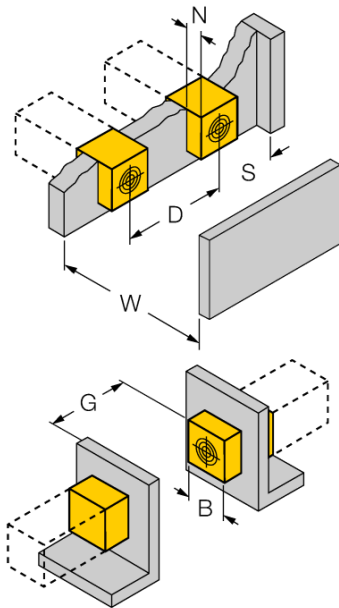
#### Esquema de conexiones



#### Principio de funcionamiento

Los sensores inductivos detectan sin desgaste ni contacto los objetos metálicos. Los sensores *uprox*®+ ofrecen ventajas importantes gracias a su sistema patentado de multi-bobina. Sobresalen por su gran distancia de conmutación, máxima flexibilidad y confiabilidad operacional así como de su eficiente estandarización.

Distancia D	240 mm
Distancia W	105 mm
Distancia S	60 mm
Distancia G	300 mm
Distancia N	30 mm
<hr/>	
Anchura de la cara activa B	40 mm



montaje enrasado hasta de 4 lados

Montaje por 1 lados: Sr = 35 mm; D = 240 mm

Montaje por 2 lados: Sr = 25 mm; D = 240 mm

Montaje por 3 lados: Sr = 20 mm; D = 80 mm

Montaje por 4 lados: Sr = 17 mm; D = 60 mm

Posibilidad de montaje por la parte posterior así como de montaje enrasado con reducción de la distancia de conmutación

montaje del sensor - ahuecado en metal:

x = 10 mm: Sr = 20 mm

x = 20 mm: Sr = 20 mm

x = 30 mm: Sr = 20 mm

x = 40 mm: Sr = 20 mm

montaje del sensor - el resaltar sobre el metal:

x = 10 mm: Sr = 40 mm

x = 20 mm: Sr = 50 mm

x = 30 mm: Sr = 50 mm

x = 40 mm: Sr = 50 mm

montaje en diafragma:

T = 150 mm:

sensor con soporte giratorio

permanencia sobre el metal Sr = 50 mm

permanencia en el metal y a un lado de la pared Sr = 25 mm

permanece sobre el metal y a dos lados de la pared Sr = 15 mm

permanece sobre el metal y a tres lados de la pared Sr = 12 mm

Los valores indicados se refieren a chapa de acero de 1 mm de grosor.

### Accesorios

Modelo	N° de identificación		Dibujo acotado
Adjusting bar JS 025/037	69429	carril de montaje para formato cuadrado CK40 / CP40; material: VA 1.4301	
BSS-CP40	6901318	abrazadera de fijación para dispositivos con formato cuadrado; material: polipropileno	

### Accesorios de cableado

Modelo	N° de identificación		Dibujo acotado
RKC4T-2/TEL	6625010	Cable de conexión, conector hembra M12, recto, 3 polos, longitud de cable: 2m, material de la funda: PVC, negro; homologación cULus; disponibles otras longitudes de cable y variantes, véase <a href="http://www.turck.com">www.turck.com</a>	