

- Dreptunghiular, înălțime 40 mm
- Posibilitate de orientare a feței active pe 9 direcții
- Plastic, PBT-GF30-V0
- LED de colț cu luminozitate ridicată
- Vizibilitate optimă a stării ieșirii și stării de alimentare în orice poziție de montare
- factor 1 pentru toate metalele
- distanță de sesizare extinsă
- grad de protecție IP68
- imun la câmpuri magnetice
- protecție la preactivare prin autocompensare
- este posibilă montarea parțial îngropată
- 3-fire c.c., 10...30 VCC
- ieșire pnp, normal deschis
- conector M12 x 1

Descriere tip NI50U-CP40-AP6X2-H1141
Număr identificare 1625835

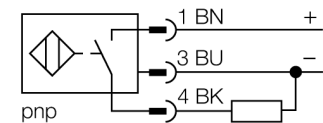
Distanță nominală de sesizare Sn 50 mm
Condiție de montare degajat, este posibilă montarea îngropată
Domeniu de sesizare asigurat $\leq (0,81 \times S_n)$ mm
Repetabilitate $\leq 2\%$ din capătul de scală
Derivă de temperatură 10 %
Histerezis $\leq \pm 20\%$, $\leq -25\text{ }^\circ\text{C}$ v $\geq +70\text{ }^\circ\text{C}$
Temperatura mediului 3...15 %
-30...+85°C

Tensiune de alimentare 10...30Vcc
Riplu rezidual $\leq 10\% U_{s\text{}}$
Curent nominal de alimentare în c.c. $\leq 200\text{ mA}$
Curent fără sarcină I_0 $\leq 15\text{ mA}$
Curent rezidual $\leq 0,1\text{ mA}$
Tensiune nominală de izolare $\leq 0,5\text{ kV}$
Protecție la scurtcircuit da/ ciclic
Cădere de tensiune U_{al} $\leq 1,8\text{ V}$
Protecție la întrerupere fir / alimentare inversă da/ completă
Ieșire 3-fire, normal deschis, pnp
Clasa de izolare □
Frecvență de comutare 0.25 kHz

Design Dreptunghiular, CP40
Dimensiuni 114 x 40 x 40mm
Materialul carcasei plastic, PBT, negru
Conectare Conector, M12 x 1
Rezistență la vibrații 55 Hz (1 mm)
Rezistență la șoc 30 g (11 ms)
Grad de protecție IP68
MTTF 874ani conform SN 29500 (Ed. 99) 40 °C

Indicator al tensiunii de lucru 2 x LED-uri verde
Indicare stare 2 x LED-uri galben

Diagramă de conexiuni

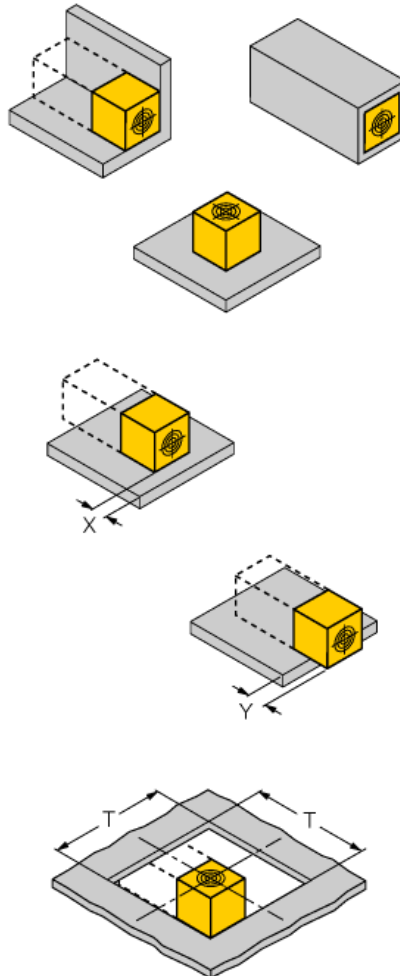
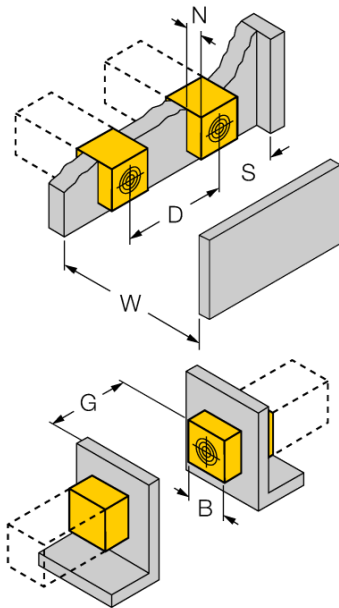


Principiu de funcționare

Senzorii inductivi sunt destinați detecției fără contact și fără uzură a obiectelor metalice. Datorită sistemului patentat multe cu bobine, senzorii *Uprox*®+ au avantaje evidente față de senzorii convenționali. Ei excelează prin distanțe de sesizare foarte mari, flexibilitate și funcționare sigură foarte ridicate, precum și printr-o standardizare eficientă.

Distanța D	240 mm
Distanța W	105 mm
Distanța S	60 mm
Distanța G	300 mm
Distanța N	30 mm

Lățimea feței active B	40 mm
------------------------	-------



posibilitate de montare îngropată cu 4-fețe
 montare îngropată cu 1-față: $S_r = 35$ mm; $D = 240$ mm
 montare îngropată cu 2-fețe: $S_r = 25$ mm; $D = 240$ mm
 montare îngropată cu 3-fețe: $S_r = 20$ mm; $D = 80$ mm
 montare îngropată cu 4-fețe: $S_r = 17$ mm; $D = 60$ mm

back-mounting as well as recessed mounting with
 switching distance reduction possible

montare retrasă a senzorului în metal:

$x = 10$ mm: $S_r = 20$ mm
 $x = 20$ mm: $S_r = 20$ mm
 $x = 30$ mm: $S_r = 20$ mm
 $x = 40$ mm: $S_r = 20$ mm

montare degajată a senzorului în metal:

$x = 10$ mm: $S_r = 40$ mm
 $x = 20$ mm: $S_r = 50$ mm
 $x = 30$ mm: $S_r = 50$ mm
 $x = 40$ mm: $S_r = 50$ mm

montare în apertură:

$T = 150$ mm:
 sensor with rotated turning angle
 based on metal $S_r = 50$ mm
 based on metal and one-side embedding $S_r = 25$ mm
 based on metal and one-side embedding $S_r = 15$ mm
 based on metal and three-side embedding $S_r = 12$ mm

Valorile se referă la o placă de oțel cu grosime de
 1mm.

Accesorii

Tip	Număr identificare		Desen cu dimensiuni
Adjusting bar JS 025/037	69429	Șină de montaj pentru carcase rectangulare CK/CP40; material: VA 1.4301	
BSS-CP40	6901318	Suport de montaj pentru dispozitive cilindrice filetate, material: Polipropilenă	

Accesorii conectare

Tip	Număr identificare		Desen cu dimensiuni
RKC4T-2/TEL	6625010	Cablu de conectare, mamă M12, drept, 3-pini, lungime cablu: 2 m, material manta: PVC, negru; certificare cULus; sunt disponibile alte lungimi și calități de cablu, pe www.turck.com	