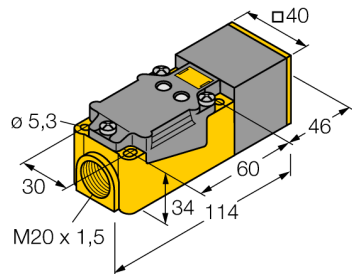
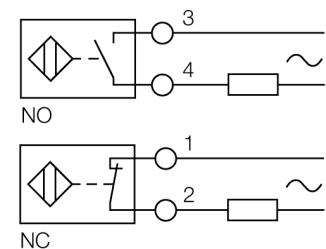


sensor inductivo con funcionamiento selectivo NI20NF-CP40-FZ3X2



- rectangular, altura 40 mm
- posibilidad de orientar la cara activa en 9 direcciones
- plástico, PBT-GF30-V0
- detecta únicamente metales no-ferromagnéticos
- 2 hilos AC, 20...250 VAC
- programable vía conexión (n.c./n.o.)
- caja de bornes

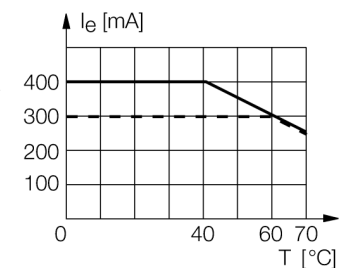
Esquema de conexiones



Principio de funcionamiento

Los sensores inductivos detectan sin desgaste ni contacto los objetos metálicos. Para ello necesitan un campo electromagnético alterno de alta frecuencia que interactúa con el objeto.

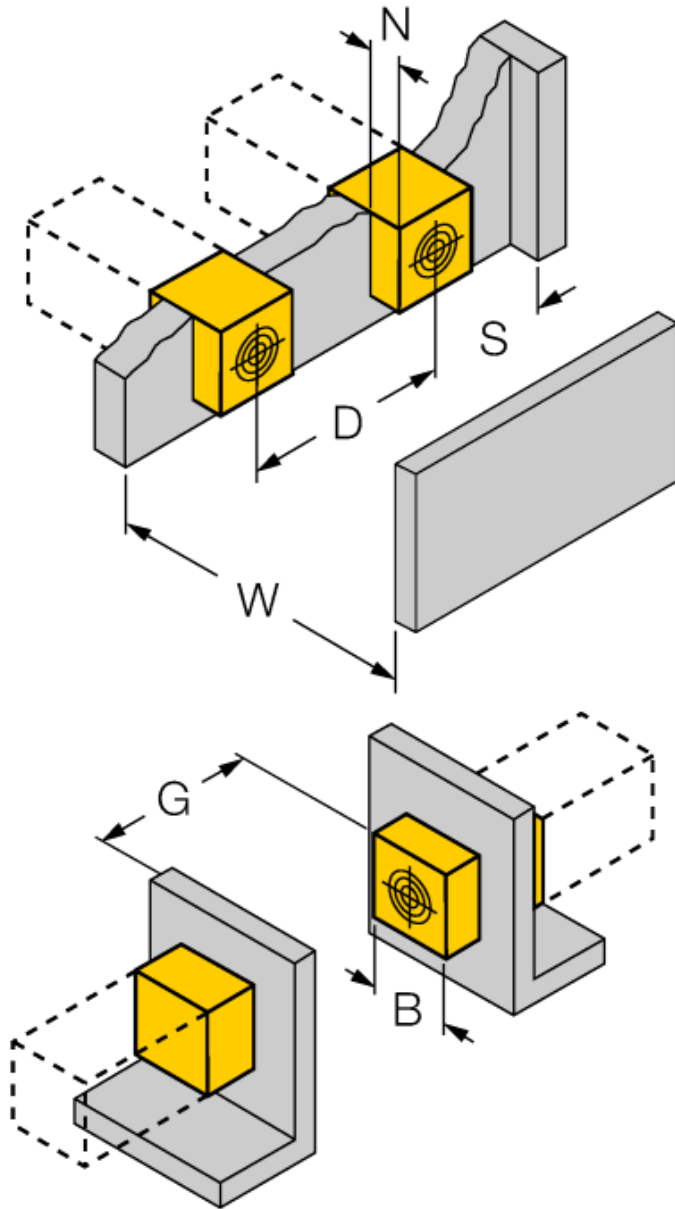
Los sensores inductivos con funcionamiento selectivo de la familia NF detectan únicamente metales no-ferrosos.



Designación de tipo	NI20NF-CP40-FZ3X2
Nº de identificación	13284
Distancia de conmutación nominal S_n	20 mm
Condición para el montaje	no enrasado
Distancia de conmutación asegurada	≤ (0,81 x S _n) mm
Precisión de repetición	≤ 2 % v. f.
Variación de temperatura	10 %
Histéresis	3...15 %
Temperatura ambiente	0... +60°C
Tensión de servicio	20...250 VAC
Corriente de servicio nominal AC	≤ 400 mA
Frecuencia	≥ 50...≤ 60Hz
Corriente residual	≤ 1.7 mA
Tensión nominal de aislamiento	≤ 1.5 kV
Sobrecorriente momentánea	≤ 8 A (≤ 10 ms máx. 5 Hz)
Fallo de la tensión en I _e	≤ 6 V
Función de salida	2 hilos, conexión programable
Corriente de servicio mín. I _m	≤ 3 mA
Clase de protección	□
Frecuencia de conmutación	0.02 kHz
Modelo	rectangular, CP40
Medidas	114 x 40 x 40 mm
Material de la carcasa	plástico, PBT, negro
Conexión	caja de bornes
Capacidad de fijación	≤ 2,5 mm ²
Resistencia a la vibración	55 Hz (1 mm)
Resistencia al choque	30 g (11 ms)
Grado de protección	IP67
MTTF	348Años según SN 29500 (ed. 99) 40°C
Indicación de la tensión de servicio	LED verde
Indicación estado de conmutación	LED rojo

**sensor inductivo
con funcionamiento selectivo
NI20NF-CP40-FZ3X2**

Distancia D	3 x B
Distancia W	3 x Sn
Distancia S	1,5 x B
Distancia G	6 x Sn
Distancia N	1 x B
<hr/>	
Anchura de la cara activa B	40 mm

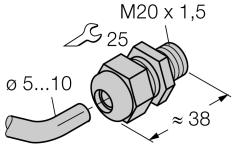
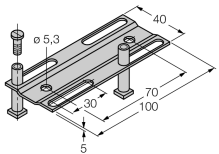


**sensor inductivo
con funcionamiento selectivo
NI20NF-CP40-FZ3X2**

TURCK

Industrial
Automation

Accesorios

Modelo	N° de identificación		Dibujo acotado
STRM M20X1,5 BLACK	6965902	atornillamiento métrico M20 x 1,5	
Adjusting bar JS 025/037	69429	carril de montaje para formato cuadrado CK40 / CP40; material: VA 1.4301	
BSS-CP40	6901318	abrazadera de fijación para dispositivos con formato cuadrado; material: polipropileno	