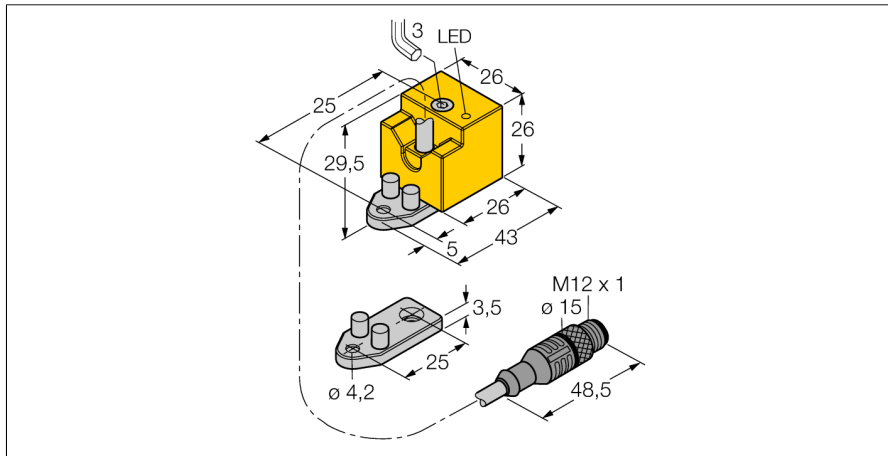


# Czujnik indukcyjny

## Bi10-QN26-AD4X-0,8-RS4.23/S90W/BF

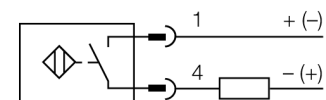
**TURCK**

Industrial  
Automation



- Rectangular, height 26 mm
- Variable orientation of active face in 3 directions
- Plastic, PBT-GF30-V0
- High luminance LED
- 2-przewodowy DC, 10...65 VDC
- normalnie otwarty
- przewód ze złączem

### Schemat podłączenia



<b>Typ</b>	Bi10-QN26-AD4X-0,8-RS4.23/S90W/BF
Nr kat.	4470230
<b>Nominalny zasięg detekcji<math>S_n</math></b>	10 mm
Warunki montażowe	powierzchniowy
Gwarantowany zasięg detekcji	$\leq (0,81 \times S_n)$ mm
Współczynniki korekcji	St37 = 1; Al = 0,3; stal nierdzewna = 0,7; Ms = 0,4
Powtarzalność	$\leq 2\%$ pełnej skali
Dryft temperaturowy	10 %
Histereza	1...15 %
Temperatura pracy	-25...+70 °C
<b>Napięcie zasilania</b>	10...65VDC
Tętnienia szczytkowe	$\leq 10\% U_{ss}$
Nominalny prąd zasilania DC	$\leq 100$ mA
Prąd szczytkowy	$\leq 0,6$ mA
Napięcie znamionowe izolacji	$\leq 0,5$ kV
Zabezpieczenie przed zwarcie	tak/ cykliczne
Spadek napięcia przy $I_n$	$\leq 5$ V
Najniższy prąd zasilania $I_m$	$\leq 3$ mA
Częstotliwość przełączania	0,5 kHz
<b>Wykonanie</b>	prostopadłościenna, QN26
Wymiary	43 x 26 x 26 mm możliwość ustawienia do 3 pozycji powierzchni aktywnej
Materiał obudowy	tworzywo sztuczne, PBT, żółta
Materiał nakrętki	metal, CuZn
Podłączenie	Przewód ze złączem, M12 x 1
Typ przewodu	4.4mm, LiFY-11Y, PUR, 0.8 m
Przekrój poprzeczny przewodu:	2 x 0.34mm <sup>2</sup>
Odporność na wibracje	55 Hz (1 mm)
Odporność na uderzenia	30 g (11 ms)
Stopień ochrony	IP67
MTTF	2283lat zgodnie z SN 29500 (Ed. 99) 40 °C
<b>Wskaźnik stanu przełączenia</b>	LED żółty
W zestawie	turning angle, screw M4 x 30 acc. to DIN 6912

### Zasada działania

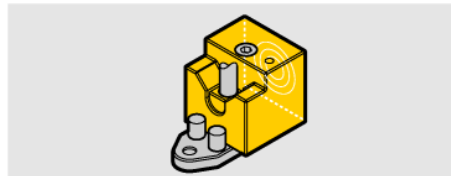
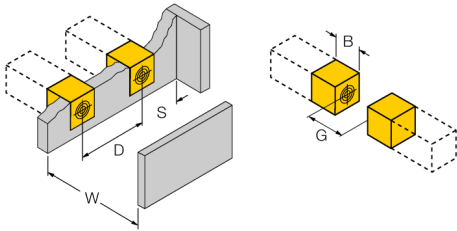
Czujniki indukcyjne wykrywają bezkontaktowo obiekty metalowe. Zasada ich działania oparta jest na interakcji związanej z wejściem obiektu w zmienne pole elektromagnetyczne o wysokiej częstotliwości. Czujniki indukcyjne generują to pole, dzięki obwodowi RLC z rdzeniem ferrytowym.

W ofercie znajdują się wersje specjalne dla temperatur od -60 °C aż do +250 °C.

**Czujnik indukcyjny**  
**Bi10-QN26-AD4X-0,8-RS4.23/S90W/BF**

Dystans W	3 x Sn
Dystans S	1,5 x B
Dystans G	6 x Sn
Dystans N	1 x B

Szerokość powierzchni aktywnej B	26 mm
----------------------------------	-------



Screwed on acc. to  
DIN 6912 Allen screw  
M4 x 30 included in scope of supply.

