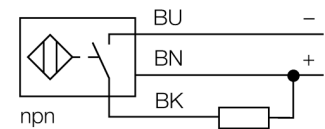


- 方型外壳，厚度8 mm
- 顶端感应面
- 塑料, PP
- 全金属检测衰减系数恒为1
- 延长开关距离
- 抗磁场干扰
- 安装在金属上
- 3线直流, 10...30 VDC
- 常开npn输出
- 电缆连接

#### 接线图



#### 功能原理

电感式传感器以非接触和无磨损的方式检测金属物体。由于其独特的三个无铁氧体芯的空线圈结构, Uprox®+ 传感器具有系数为1的独特优势。它们能够达到最高的检测距离, 最大的灵活性和使用的可靠性以及有效的标准化

型号	NI10U-QP08-AN6X2
货号	1662016
额定工作距离 $S_n$	10 mm
安装方式	非齐平
实际测量范围	$\leq (0,81 \times S_n)$ mm
重复精度	$\leq 2$ 满量程的 %
温度漂移	10 %
磁滞	3...15 %
环境温度	-25...+70 °C
工作电压	10...30VDC
余波	$\leq 10\% U_{s}$
直流额定工作电流	$\leq 200$ mA
空载电流 $I_0$	$\leq 15$ mA
漏电流	$\leq 0.1$ mA
额定绝缘电压	$\leq 0.5$ kV
短路保护	是/ 循环
压降在 $I_0$	$\leq 1.8$ V
断路/反极性保护	是/ 是
输出性能	3线, 常开触点, NPN
防护等级	IP67
开关频率	0.25 kHz
设计	方型, QP08
尺寸	32 x 20 x 8 mm
外壳材料	塑料, PP, 黄
连接	电缆
线缆材质	3 mm, 灰, Lif9Y-11Y, PUR, 2 m 适用于 E-ChainSystems®机械制造声明H1063M
线缆横截面	3 x 0.14mm <sup>2</sup>
防震动性	55 Hz (1 mm)
防冲击性	30 g (11 ms)
防护等级	IP67
MTTF	874 years 符合SN 29500 (Ed.99) 40 °C认证
工作电压指示	LED指示灯 绿
开关状态指示	LED指示灯 黄

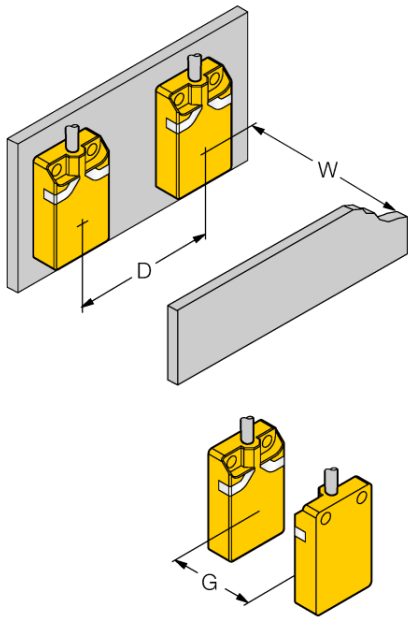
---

距离D	40 mm
距离W	24 mm
距离G	48 mm

---

感应面B宽度	20 mm
--------	-------

---



安装于技术：