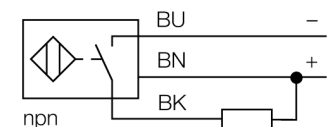


- prostopadłościenny, wysokość 8 mm
- górna powierzchnia aktywna
- tworzywo sztuczne PP
- współczynnik korekcji 1 dla wszystkich metali
- rozszerzony zakres detekcji
- odporność na pola magnetyczne
- Możliwość montażu na metalu
- 3-przewodowy DC, 10...30 VDC
- wyjście NPN NO
- przewód

#### Schemat podłączenia



#### Zasada działania

Czujniki indukcyjne wykrywają bezkontaktowo obiekty metalowe. W czujnikach indukcyjnych *Uprox®+* zastosowano opatentowany system cewek, co przyniosło znaczne korzyści w stosunku do standardowych wykonań. Charakteryzują się one dużym zakresem detekcji, maksymalną elastycznością w zastosowaniu, jak również efektywną standaryzacją.

<b>Typ</b>	NI10U-QP08-AN6X2
Nr kat.	1662016
<b>Nominalny zasięg detekcji</b> Warunki montażowe Gwarantowany zasięg detekcji Powtarzalność Dryft temperaturowy Histereza Temperatura pracy	10 mm niepowierzchniowy $\leq (0,81 \times S_n)$ mm $\leq 2\%$ pełnej skali 10 % 3...15 % -25...+70 °C
<b>Napięcie zasilania</b> Tętnienia szczytkowe Nominalny prąd zasilania DC Prąd bez obciążenia $I_0$ Prąd szczytkowy Napięcie znamionowe izolacji Zabezpieczenie przed zwarcieniem Spadek napięcia przy $I_0$ Ochrona przed przerwą w obwodzie/odwrotną polaryzacją Funkcja wyjścia Klasa ochrony Częstotliwość przełączania	10...30VDC $\leq 10\% U_{s0}$ $\leq 200$ mA $\leq 15$ mA $\leq 0,1$ mA $\leq 0,5$ kV tak/ cykliczne $\leq 1,8$ V tak/ całkowita 3-przewodowy, styk NO, NPN □ 0.25 kHz
<b>Wykonanie</b> Wymiary Materiał obudowy Podłączenie Typ przewodu  Przekrój poprzeczny przewodu: Odporność na wibracje Odporność na uderzenia Stopień ochrony MTTF	prostopadłościenna, QP08 32 x 20 x 8 mm tworzywo sztuczne, PP, żółta przewód 3mm, szary, Lif9Y-11Y, PUR, 2 m Przeznaczenie do łańcuchów kablowych (E-Cha-inSystems®) zgodnie z deklaracją producenta H1063M 3 x 0.14mm <sup>2</sup> 55 Hz (1 mm) 30 g (11 ms) IP67 874lat zgodnie z SN 29500 (Ed. 99) 40 °C
<b>Wskaźnik napięcia zasilania</b> Wskaźnik stanu przełączenia	LED zielony LED żółty

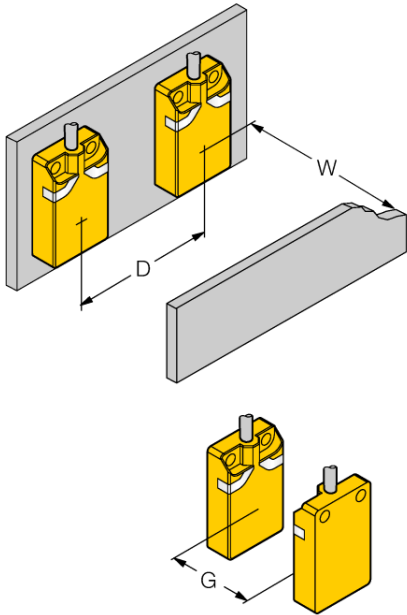
---

Dystans D	40 mm
Dystans W	24 mm
Dystans G	48 mm

---

Szerokość powierzchni aktywnej B	20 mm
----------------------------------	-------

---



Mounting on metal: